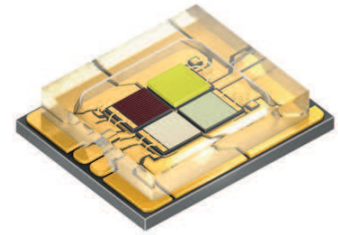


OSRAM OSTAR Stage

Datasheet

Version 1.1

LE RTDUW S2WN



Compact lightsource in SMT technology, glass window on top, RoHS compliant

Kompakte Lichtquelle in SMT Technologie, Abdeckung mit Glasfenster, RoHS konform

Features

- **Package:** compact lightsource in SMT technology with glass window on top
- **Technology:** ThinGaN UX:3; InGaAlP
- **Color:** red (625 nm); true green (525 nm); deep blue (453 nm); white ($x = 0.31$, $y = 0.32$ acc. to CIE 1931)
- **ESD-withstand voltage:** up to 2 kV acc. to JESD22-A114-F
- **Viewing angle at 50% I_V :** 120°(R; T; D), 130° (UW)

Applications

- Stage lighting
- Mood lighting
- Architectural lighting (effect- and accent lighting)

Besondere Merkmale

- **Gehäusetyp:** Kompakte Lichtquelle in SMT Technologie mit Glasabdeckung
- **Technologie:** ThinGaN UX:3; InGaAlP
- **Farbe:** red (625 nm); true green (525 nm); deep blue (453 nm); weiß ($x = 0.31$, $y = 0.32$ nach CIE 1931)
- **ESD-Festigkeit:** ESD-sicher bis 2 kV nach JESD22-A114-F
- **Abstrahlwinkel bei 50% I_V :** 120°(R; T; D), 130° (UW)

Anwendungen

- Bühnenbeleuchtung
- Stimmungslicht
- Gebäudebeleuchtung (Effekt- und Akzentbeleuchtung)

Bestellinformation
Ordering Information

Typ	Emissionsfarbe	Lichtfluss ²⁾ Seite 25	Lichtfluss ²⁾ Seite 25
Type	Color of Emission	Luminous Flux ²⁾ page 25	Luminous Flux ²⁾ page 25
		$I_F = 1000 \text{ mA}$ $\Phi_V \text{ (lm)}$	$I_F = 1000 \text{ mA}$ $\Phi_E \text{ (mW)}$
LE RTDUW S2WN			
KBLA-1	red	90 ... 140	
MANA-34	true green	180 ... 355	
AXAZ-34	deep blue		1.120 ... 1.800
MBNB-CQ	ultra white	224 ... 450	

Bestellinformation
Ordering Information

Typ	Bestellnummer
Type	Ordering Code
LE RTDUW S2WN	Q65112A5474

Anm.: Die oben genannten Typbezeichnungen umfassen die bestellbaren Selektionen. Diese bestehen aus wenigen Helligkeitsgruppen (siehe Seite 5 für nähere Informationen). Es wird nur eine einzige Helligkeitsgruppe pro Gurt geliefert. Z.B.: LE RTDUW S2WN-...-LBMB-34 bedeutet, dass auf dem Gurt nur eine der Helligkeitsgruppen -LB; MA oder -MB enthalten ist. Um die Liefersicherheit zu gewährleisten, können einzelne Helligkeitsgruppen nicht bestellt werden.

Gleiches gilt für die Farben, bei denen Wellenlängengruppen gemessen und gruppiert werden. Pro Gurt wird nur eine Wellenlängengruppe geliefert. Z.B.: LE RTDUW S2WN-KB-34-... bedeutet, dass auf dem Gurt nur eine der Wellenlängengruppen -3 bis -4 enthalten ist (siehe Seite 5 für nähere Information). Um die Liefersicherheit zu gewährleisten, können einzelne Wellenlängengruppen nicht bestellt werden.

Gleiches gilt für die Farben, bei denen Farbortgruppen gemessen und gruppiert werden. Pro Gurt wird nur eine Farbortgruppe geliefert. Z.B.: LE RTDUW S2WN-...-MANA-CQ bedeutet, dass auf einem Gurt nur die Farbortgruppe CQ enthalten ist (siehe Seite 6 für nähere Information).

Note: The above Type Numbers represent the order groups which include only a few brightness groups (see page 5 for explanation). Only one group will be shipped on each reel (there will be no mixing of two groups on each reel). E.g. LE RTDUW S2WN-...-LBMB-34 means that only one group -LB; -MA or -MB will be shippable for any one reel. In order to ensure availability, single brightness groups will not be orderable.

In a similar manner for colors where wavelength groups are measured and binned, single wavelength groups will be shipped on any one reel. E.g. LE RTDUW S2WN-KB-34-... means that only one wavelength group -3 or -4 will be shippable. In order to ensure availability, single wavelength groups will not be orderable (see page 5 for explanation).

In a similar manner for colors where chromaticity coordinate groups are measured and binned, single chromaticity coordinate groups will be shipped in any one reel. E.g. LE RTDUW S2WN-...-MANA-CQ means that only chromaticity coordinate group -CQ will be shippable (see page 6 for explanation).

Grenzwerte
Maximum Ratings

Bezeichnung Parameter	Symbol Symbol	Werte Values	Einheit Unit
Betriebstemperatur Operating temperature range	T_{op}	- 40 ... + 85	°C
Lagertemperatur Storage temperature range	T_{stg}	- 40 ... + 85	°C
Sperrschichttemperatur Junction temperature	T_j	125 (R) 150 (T, D, UW)	°C
Durchlassstrom pro Chip DC Forward current per chip DC ($T_S = 25^\circ\text{C}$)	I_F	40 ... 2500	mA
Durchlassrom pro Chip DC Forward current per chip DC ($T_S = 25^\circ\text{C}$; single Chip operation; only for B, T, UW)	I_F	40 ... 3000	mA
Sperrspannung pro Chip DC Reverse voltage per chip DC	V_R	not designed for reverse operation	V

Kennwerte

Characteristics ($T_S = 25\text{ °C}$; $I_F = 1000\text{ mA}$)

Bezeichnung Parameter	Symbol Symbol	Werte Values				Einheit Unit
		red	true green	deep blue	ultra white	
Wellenlänge des emittierten Lichtes Wavelength at peak emission (typ.)	λ_{peak}	633	519	448		nm
Dominantwellenlänge* ³⁾ Seite 25 (min.)	λ_{dom}	620	519	449		nm
Dominant wavelength* ³⁾ page 25 (typ.)	λ_{dom}	625	525	453		nm
(max.)	λ_{dom}	632	531	458		nm
Spektrale Bandbreite bei 50 % $\Phi_{\text{rel max}}$ Spectral bandwidth at 50 % $\Phi_{\text{rel max}}$ (typ.)	$\Delta\lambda$	18	33	25		nm
Farbkoordinate x nach CIE 1931 ³⁾ Seite 25 (typ.)	x				0.31	–
Chromaticity coordinate x acc. to CIE 1931* ³⁾ page 25	y				0.32	–
Abstrahlwinkel bei 50 % I_V (Vollwinkel) (typ.) Viewing angle at 50 % I_V	2ϕ	120			130	Grad deg.
Durchlassspannung pro Chip ⁴⁾ Seite 25 (min.)	V_F	1.85	3.00	2.70	2.70	V
Forward voltage per chip ⁴⁾ page 25 (typ.)	V_F	2.35	3.60	3.00	3.00	V
(max.)	V_F	2.80	4.10	3.40	3.40	V
Sperrstrom (max.) Reverse current	I_R	not designed for reverse operation				μA
Abstrahlende Fläche (typ.) Radiating Surface	A	2.1 x 2.1				mm^2
Partieller Lichtfluss Partial flux acc. CIE 127:2007 (typ.) ($\Phi_{E/V 120^\circ} = x \cdot \Phi_{E/V 180^\circ}$)	$\Phi_{E/V, 120^\circ}$	0.82			0.77	
Thermal resistance junction / solderpad Wärmewiderstand Sperrschicht / solderpad	$R_{\text{th JS real}}$	1.2 (typ.)				K/W
	$R_{\text{th JS real}}$	1.4 (max.)				K/W
Thermal resistance junction / solderpad** Wärmewiderstand Sperrschicht / solderpad** $n_{\text{LED}} = 26\%$ (all chips operated simultaneously)	$R_{\text{th JS el}}$	0.9 (typ.)				K/W
	$R_{\text{th JS el}}$	1.1 (max.)				K/W

* Einzelgruppen siehe Seite 5
Individual groups on page 5

** R_{th} basiert auf statistischen Werten
 R_{th} is based on statistic values

Helligkeits-Gruppierungsschema Brightness Groups

Emissionsfarbe Color of Emission	Helligkeitsgruppe Brightness Group	Lichtstrom ²⁾ Seite 25 Luminous Flux ²⁾ page 25 Φ_V (lm)	Lichtstrom ²⁾ Seite 25 Luminous Flux ²⁾ page 25 Φ_E (mW)
red	KB	90 ... 112	
	LA	112 ... 140	
true green	MA	180 ... 224	
	MB	224 ... 280	
	NA	280 ... 355	
deep blue	AX		1.120 ... 1.300
	AY		1.300 ... 1.500
	AZ		1.500 ... 1.800
ultra white	MB	224 ... 280	
	NA	280 ... 355	
	NB	355 ... 450	

Anm.: Die Standardlieferform von Serientypen beinhaltet eine Familiengruppe. Diese besteht aus wenigen Helligkeitsgruppen. Einzelne Helligkeitsgruppen sind nicht bestellbar.

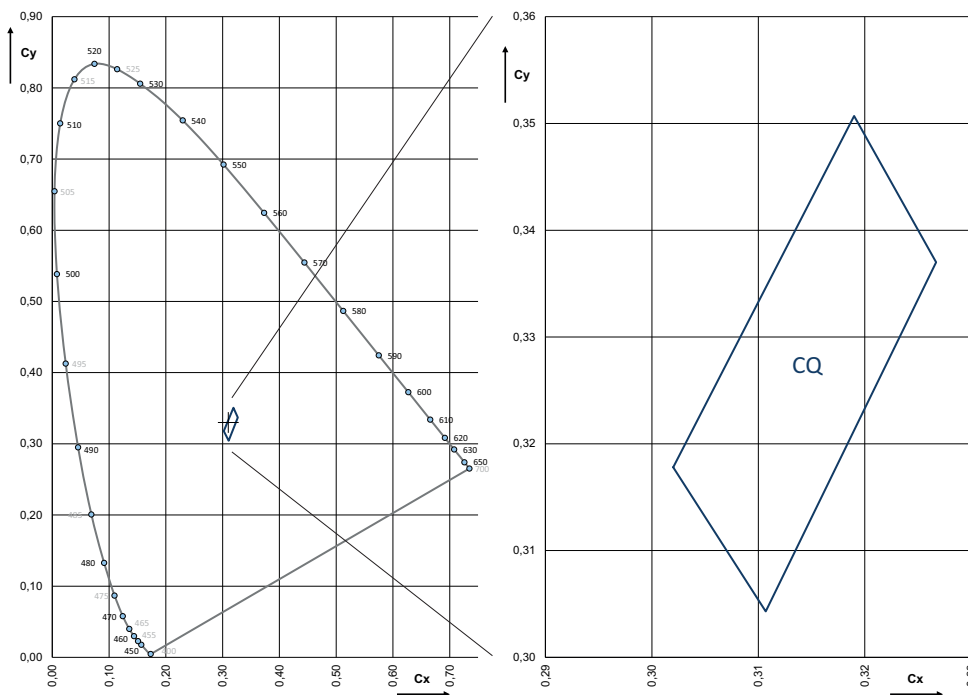
Note: The standard shipping format for serial types includes a family group of only a few individual brightness groups. Individual brightness groups cannot be ordered.

Wellenlängengruppen (Dominantwellenlänge)³⁾ Seite 25

Wavelength Groups (Dominant Wavelength)³⁾ page 25

Gruppe Group	true green		deep blue		Einheit Unit
	min.	max.	min.	max.	
3	519	525	449	453	nm
4	525	531	453	458	nm

Farbortgruppen³⁾ Seite 25
 Chromaticity coordinate groups³⁾ page 25 ; ultra white



Gruppe Group	Cx	Cy
CQ	0.3190	0.3507
	0.3267	0.3370
	0.3107	0.3043
	0.3020	0.3178

Gruppenbezeichnung auf Etikett
 Group Name on Label

Beispiel: KB-1+LB-3+VI-3+MB-CQ

Example: KB-1+LB-3+VI-3+MB-CQ

Emissionsfarbe Color of Emission	Helligkeitsgruppe Brightness Group	Wellenlänge Wavelength	Farbort color coordinate
red	KB	1	
true green	LB	3	
deep blue	VI	3	
ultra white	MB		CQ

Anm.: In einer Verpackungseinheit ist immer nur eine Gruppe für jede Selektion enthalten.

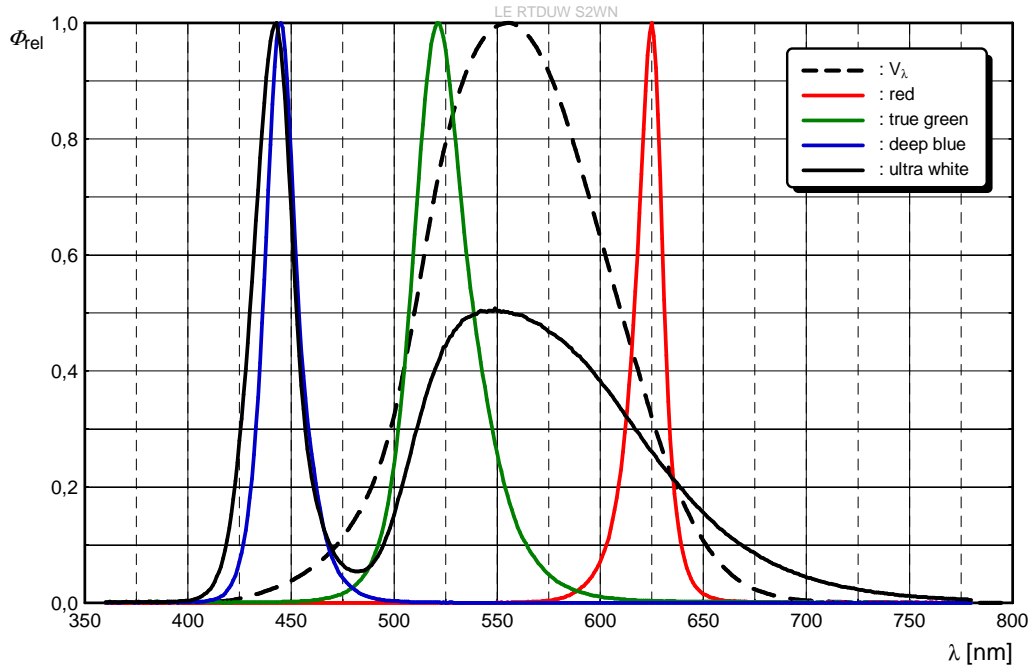
Note: No packing unit ever contains more than one group for each selection.

Relative spektrale Emission pro Chip²⁾ Seite 25

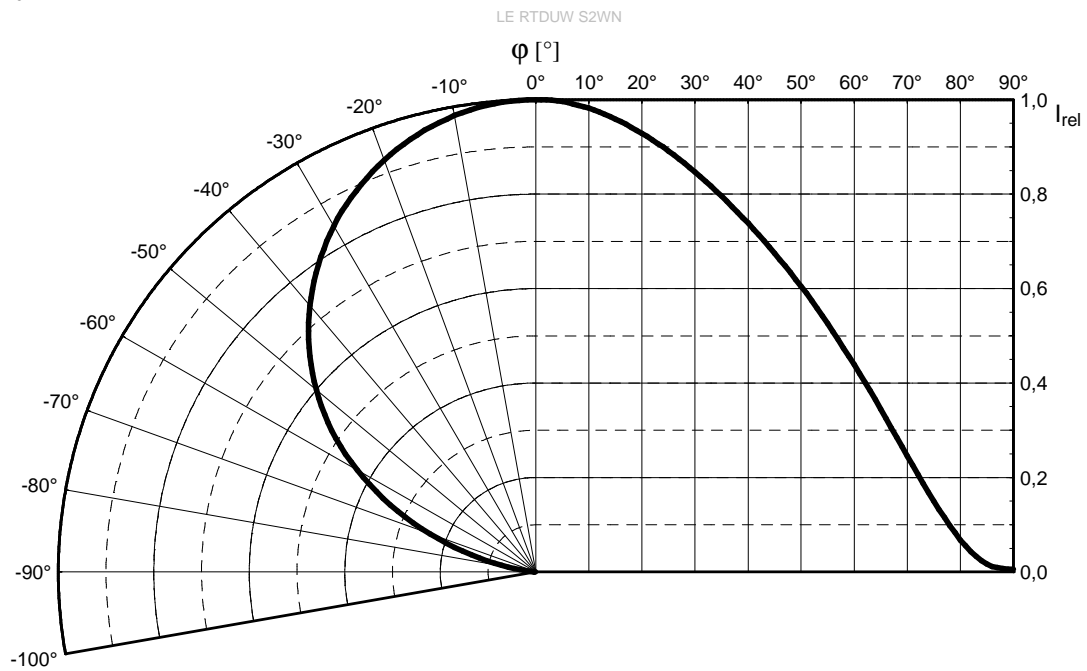
Relative Spectral Emission per Chip²⁾ page 25

$V(\lambda)$ = spektrale Augenempfindlichkeit / Standard eye response curve

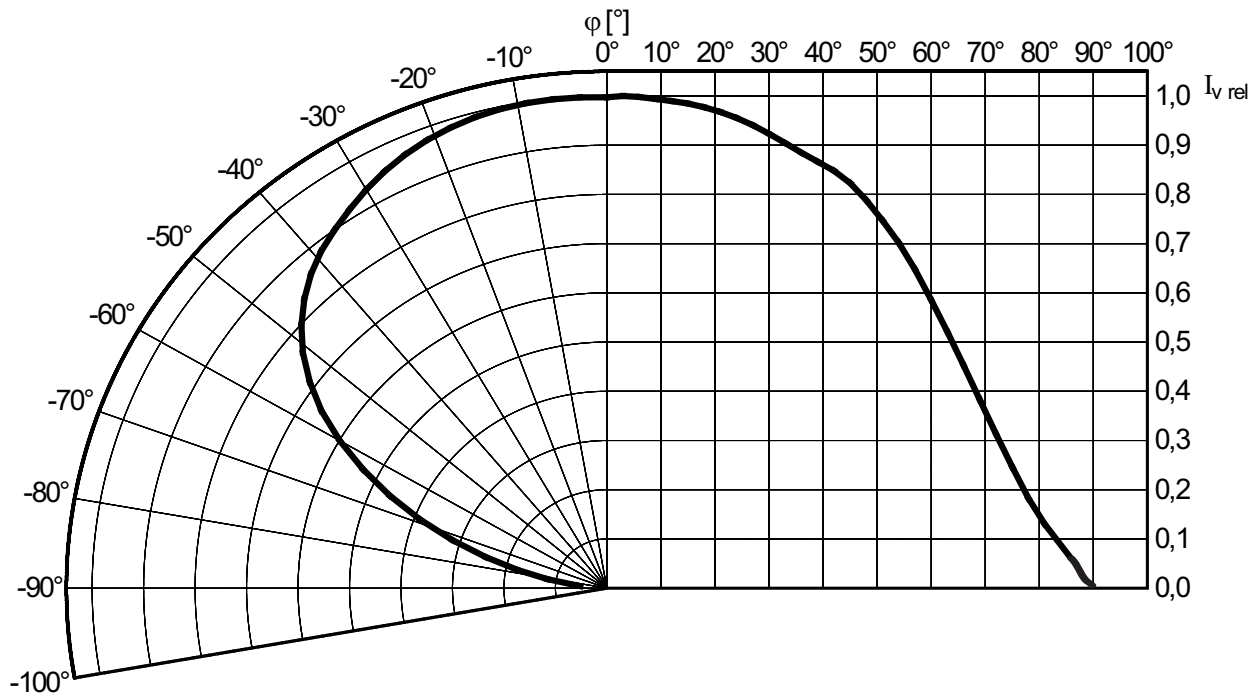
$\Phi_{rel} = f(\lambda), T_J = 25\text{ }^\circ\text{C}, I_F = 1000\text{ mA}$



Abstrahlcharakteristik R; T; D²) Seite 25
 Radiation Characteristic R; T; D²) page 25
 $I_{rel} = f(\varphi); T_J = 25\text{ °C}$



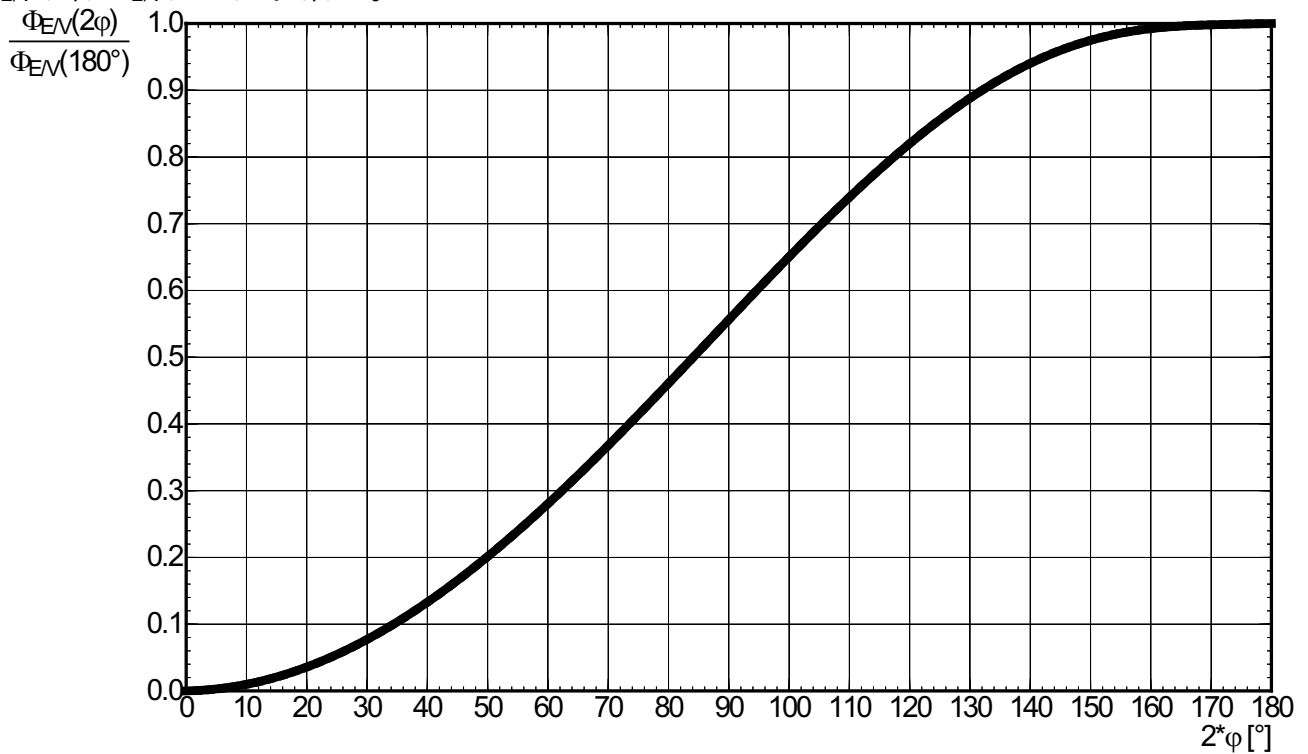
Abstrahlcharakteristik UW²) Seite 25
 Radiation Characteristic UW²) page 25
 $I_{rel} = f(\varphi); T_J = 25\text{ °C}$



Relativer zentraler Lichtstromanteil R; T; D² Seite 25

Relative Partial flux R; T; D² page 25

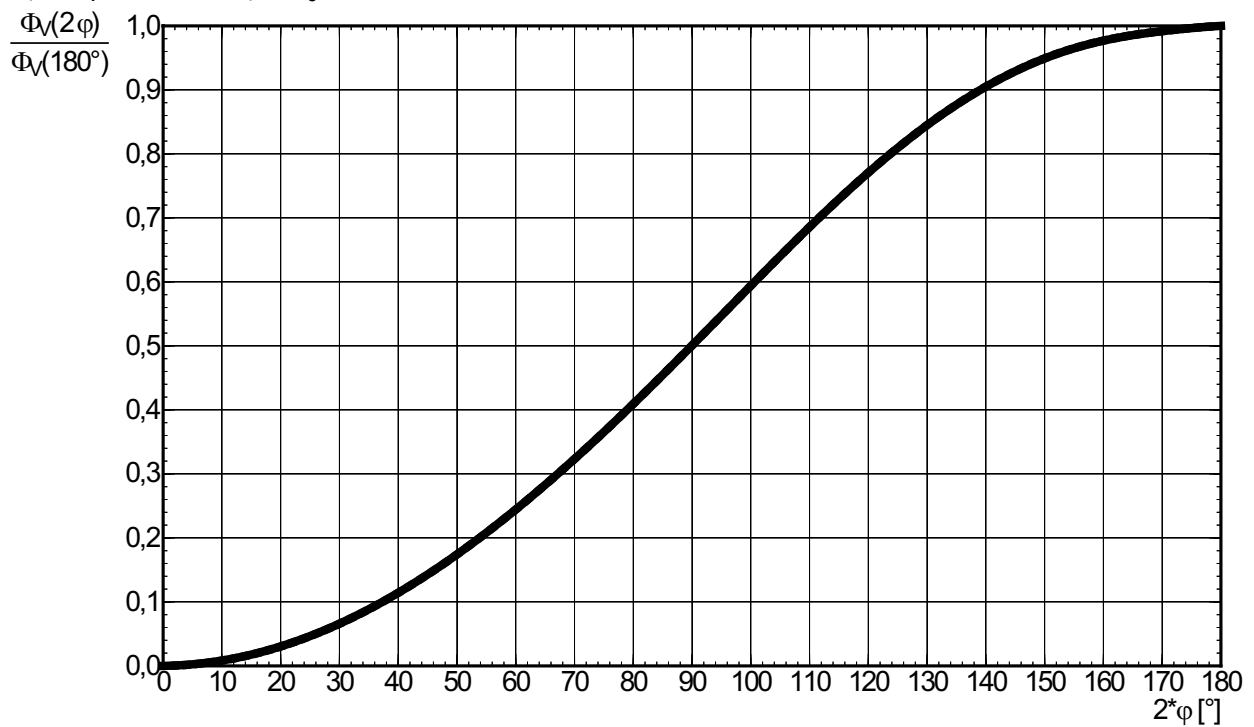
$\Phi_{EV}(2\varphi)/\Phi_{EV}(180^\circ) = f(\varphi); T_J = 25^\circ\text{C}$



Relativer zentraler Lichtstromanteil UW² Seite 25

Relative Partial flux UW² page 25

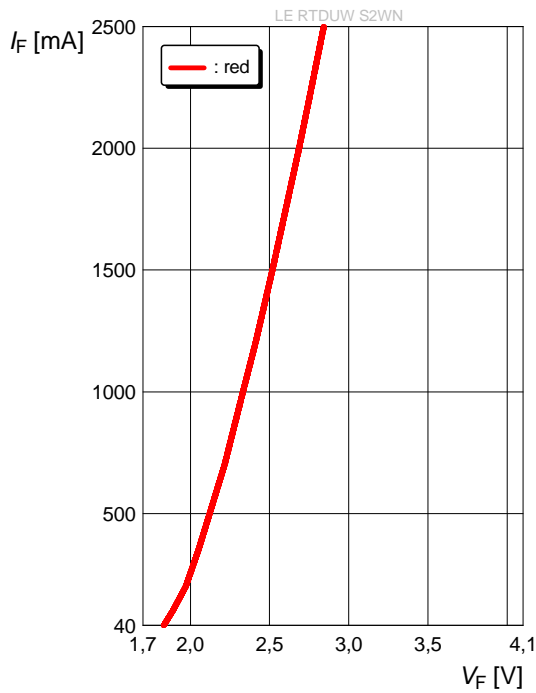
$\Phi_V(2\varphi)/\Phi_V(180^\circ) = f(\varphi); T_J = 25^\circ\text{C}$



Durchlassstrom²⁾ Seite 25

Forward Current²⁾ page 25

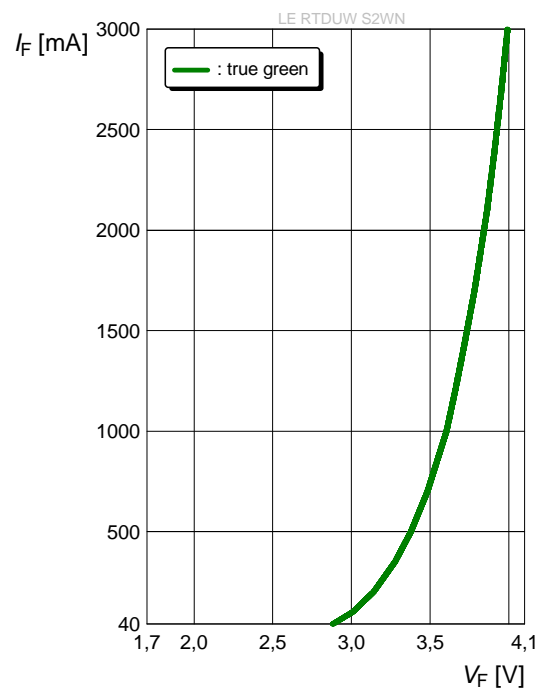
$I_F = f(V_F); T_J = 25\text{ °C};$ red



Durchlassstrom²⁾ Seite 25

Forward Current²⁾ page 25

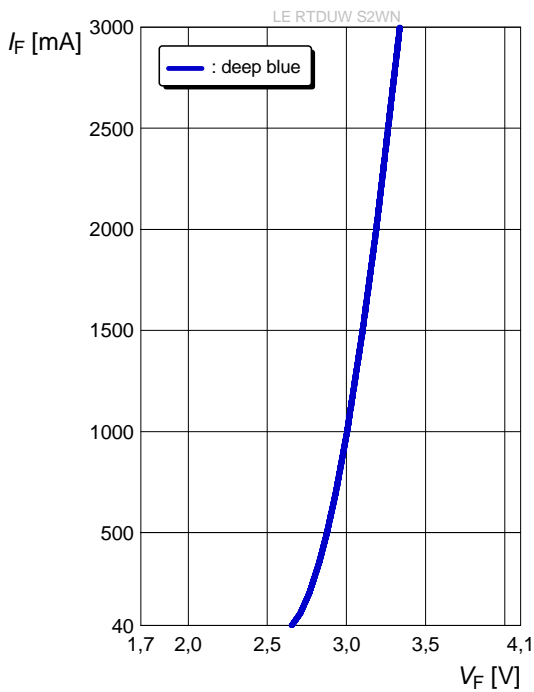
$I_F = f(V_F); T_J = 25\text{ °C};$ true green



Durchlassstrom²⁾ Seite 25

Forward Current²⁾ page 25

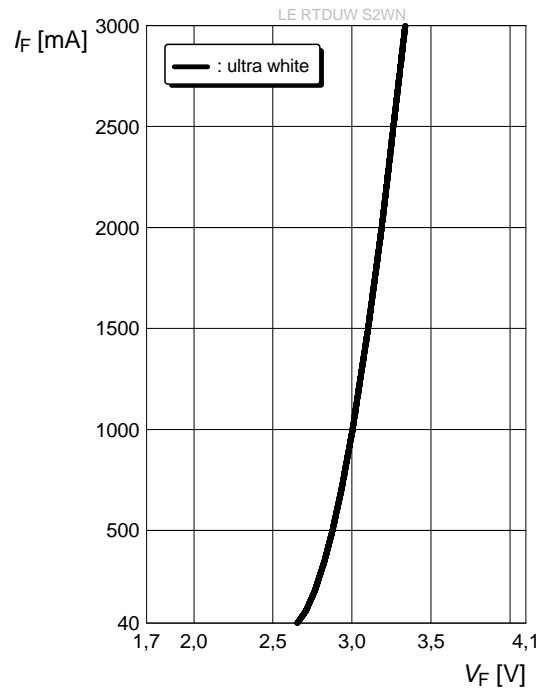
$I_F = f(V_F); T_J = 25\text{ °C};$ deep blue



Durchlassstrom²⁾ Seite 25

Forward Current²⁾ page 25

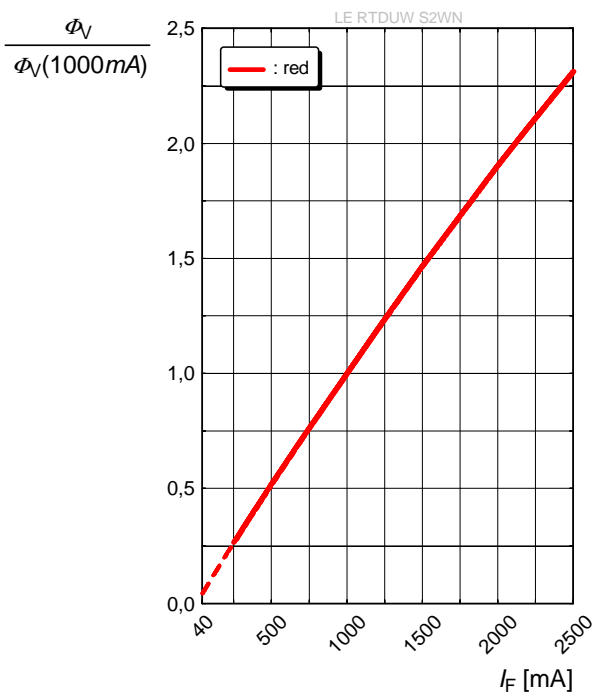
$I_F = f(V_F); T_J = 25\text{ °C};$ ultra white



Relativer Lichtstrom^{1) 2) 5) Seite 25}

Relative Luminous Flux^{1) 2) 5) page 25}

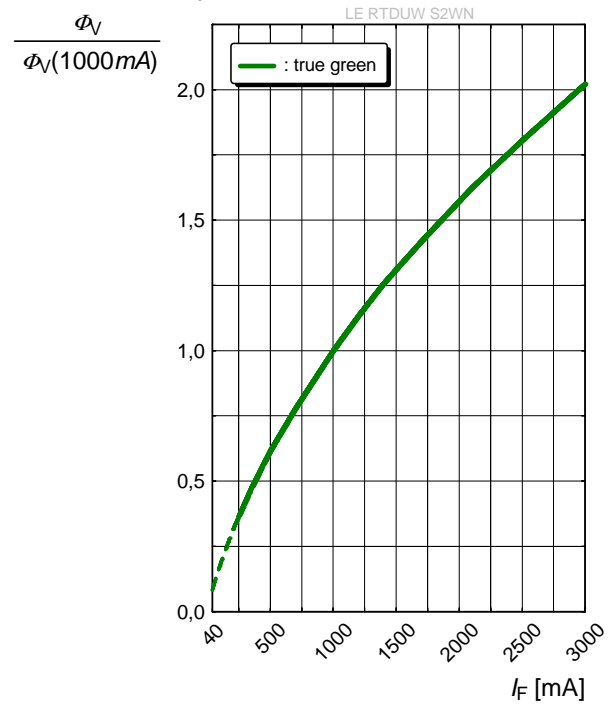
$\Phi_V/\Phi_V(1000\text{ mA}); T_J = 25\text{ }^\circ\text{C}; \text{red}$



Relativer Lichtstrom^{1) 2) 5) Seite 25}

Relative Luminous Flux^{1) 2) 5) page 25}

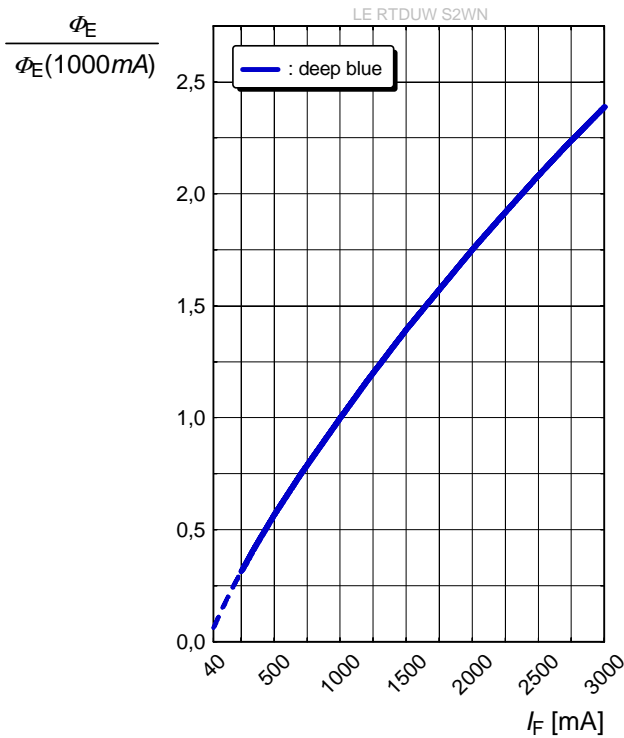
$\Phi_V/\Phi_V(1000\text{ mA}); T_J = 25\text{ }^\circ\text{C}; \text{true green}$



Relative Strahlleistung^{1) 2) 5) Seite 25}

Relative Radiant Power^{1) 2) 5) page 25}

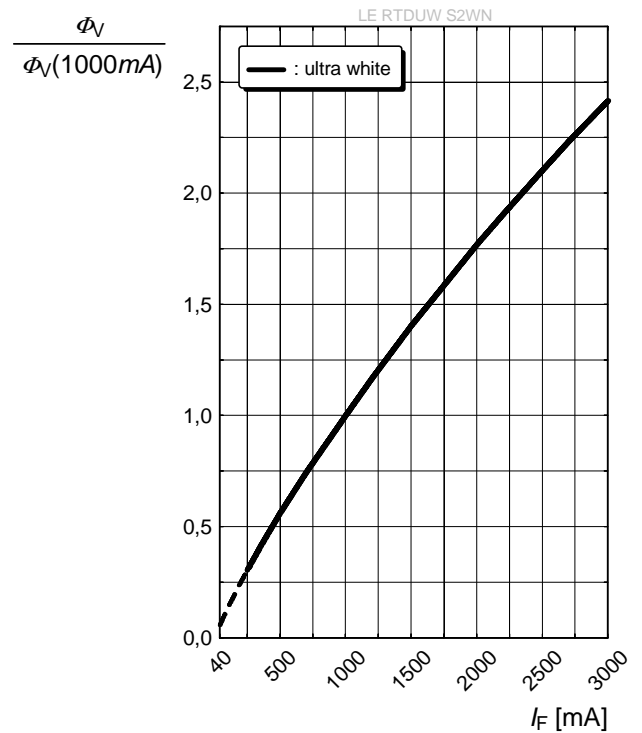
$\Phi_E/\Phi_E(1000\text{ mA}); T_J = 25\text{ }^\circ\text{C}; \text{deep blue}$



Relativer Lichtstrom^{1) 2) 5) Seite 25}

Relative Luminous Flux^{1) 2) 5) page 25}

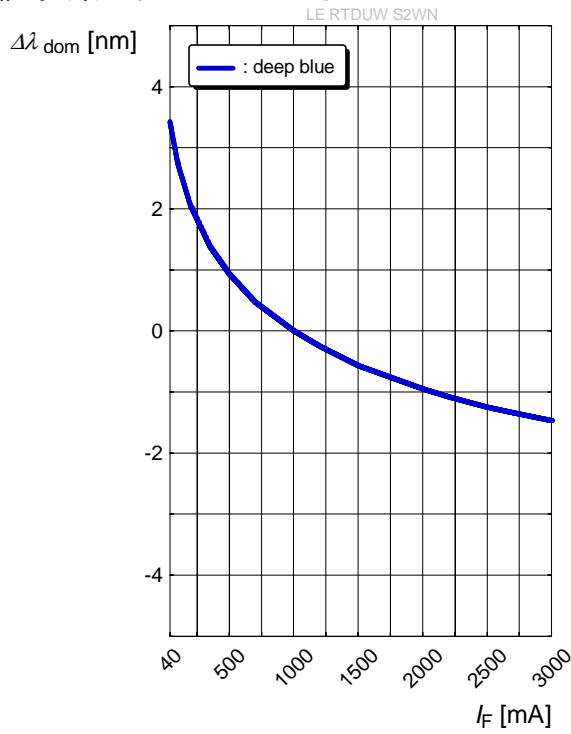
$\Phi_V/\Phi_V(1000\text{ mA}); T_J = 25\text{ }^\circ\text{C}; \text{ultra white}$



Dominante Wellenlänge^{1) 2) Seite 25}

Dominant Wavelength^{1) 2) page 25}

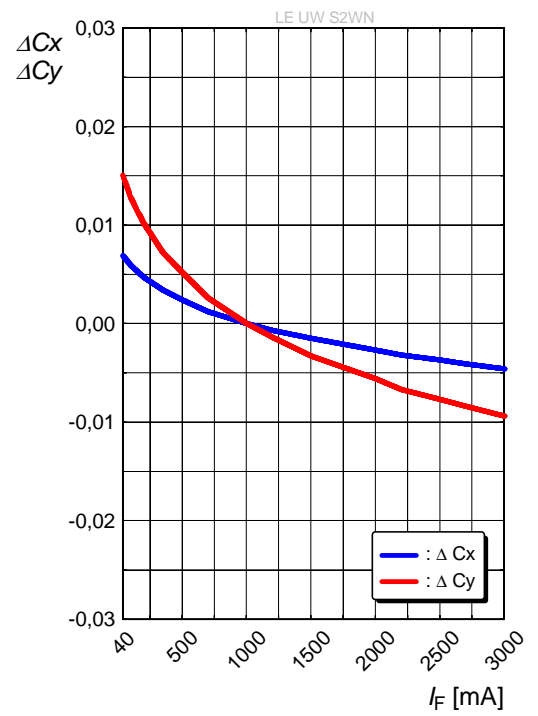
$\Delta\lambda_{dom} = f(I_F); T_J = 25\text{ °C};$ **deep blue**



Farbortverschiebung^{1) 2) Seite 25}

Chromaticity Coordinate Shift^{1) 2) page 25}

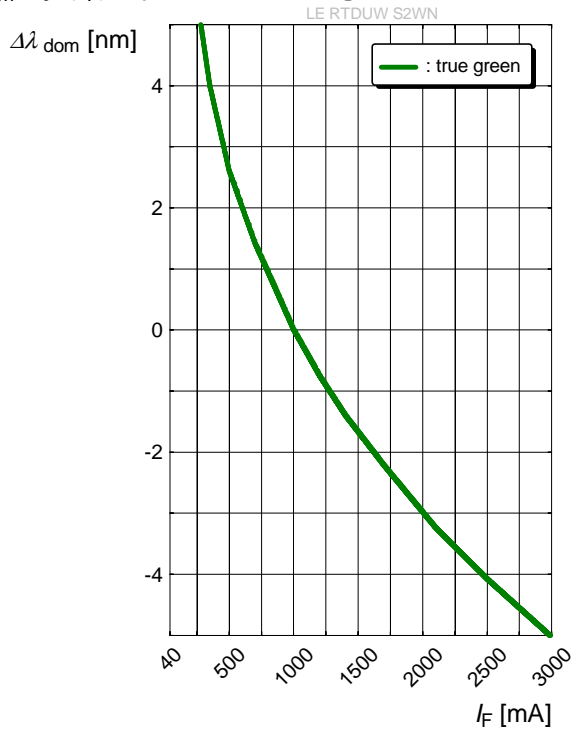
$\Delta Cx, \Delta Cy = f(I_F); T_J = 25\text{ °C};$ **ultra white**



Dominante Wellenlänge^{1) 2) Seite 25}

Dominant Wavelength^{1) 2) page 25}

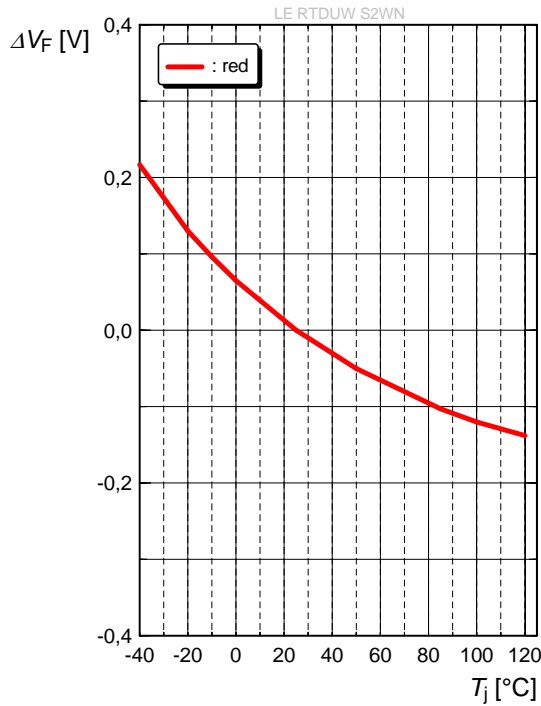
$\Delta\lambda_{dom} = f(I_F); T_J = 25\text{ °C};$ **true green**



Relative Vorwärtsspannung²⁾ Seite 25

Relative Forward Voltage²⁾ page 25

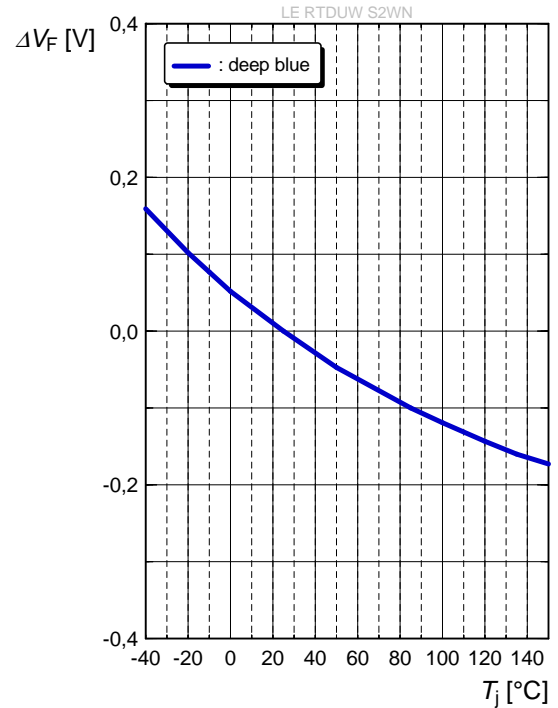
$\Delta V_F = V_F - V_F(25\text{ °C}) = f(T_j)$; $I_F = 1000\text{ mA}$; **red**



Relative Vorwärtsspannung²⁾ Seite 25

Relative Forward Voltage²⁾ page 25

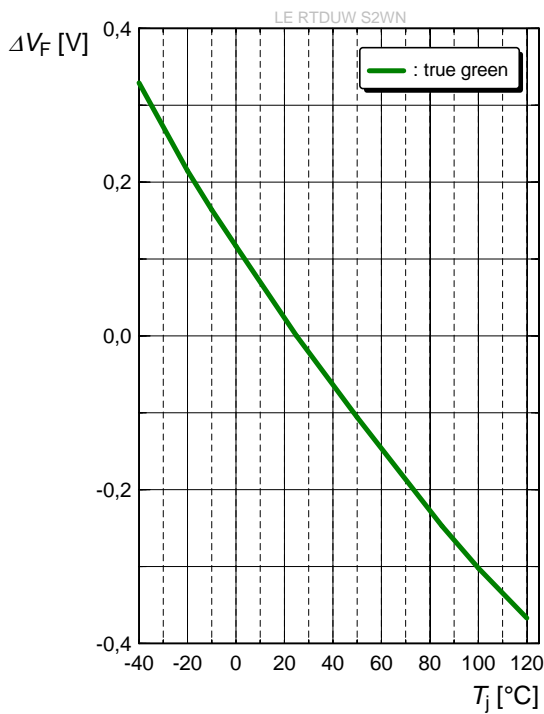
$\Delta V_F = V_F - V_F(25\text{ °C}) = f(T_j)$; $I_F = 1000\text{ mA}$; **deep blue**



Relative Vorwärtsspannung²⁾ Seite 25

Relative Forward Voltage²⁾ page 25

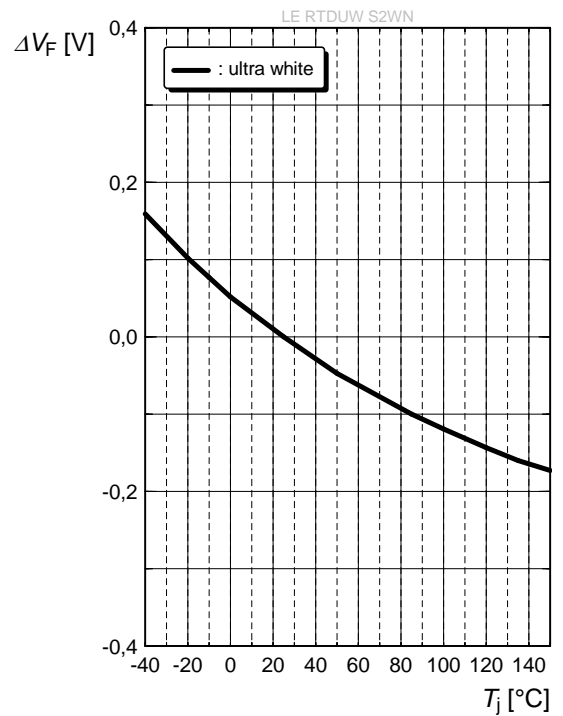
$\Delta V_F = V_F - V_F(25\text{ °C}) = f(T_j)$; $I_F = 1000\text{ mA}$; **true green**



Relative Vorwärtsspannung²⁾ Seite 25

Relative Forward Voltage²⁾ page 25

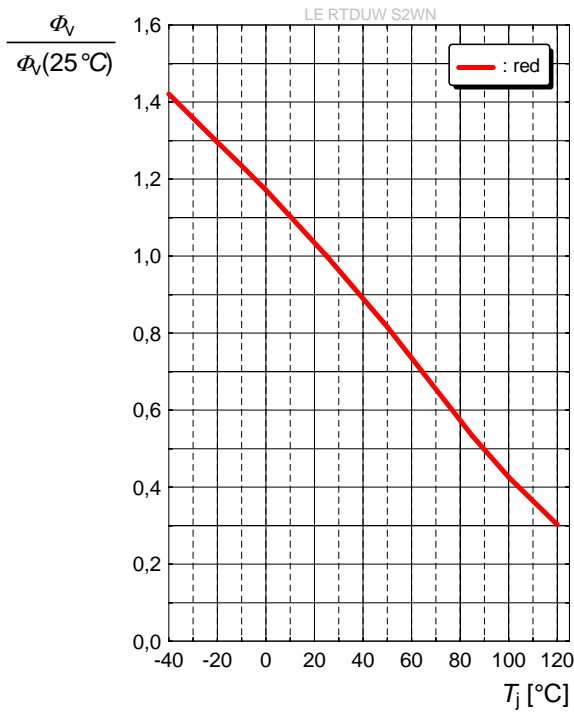
$\Delta V_F = V_F - V_F(25\text{ °C}) = f(T_j)$; $I_F = 1000\text{ mA}$; **ultra white**



Relativer Lichtstrom^{1) 2) Seite 25}

Relative Luminous Flux^{1) 2) page 25}

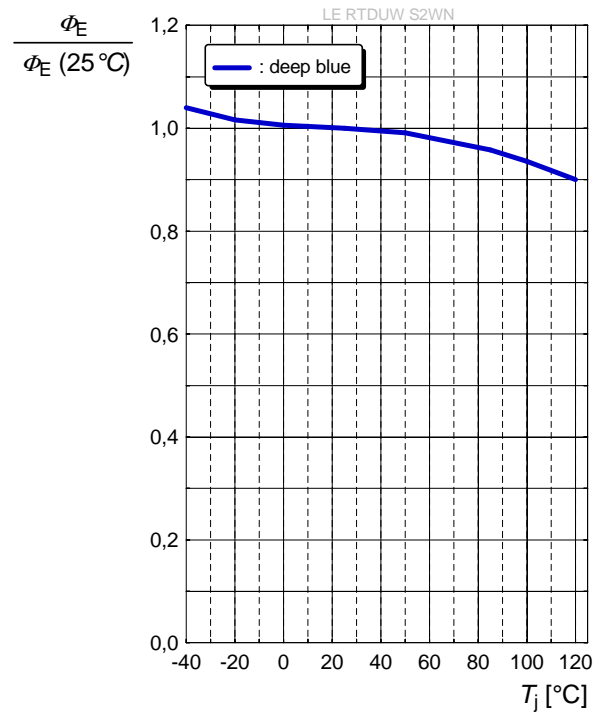
$\Phi_V/\Phi_V(25\text{ °C}) = f(T_j)$; $I_F = 1000\text{ mA}$; **red**



Relative Strahlleistung^{1) 2) Seite 25}

Relative Radiant Power^{1) 2) page 25}

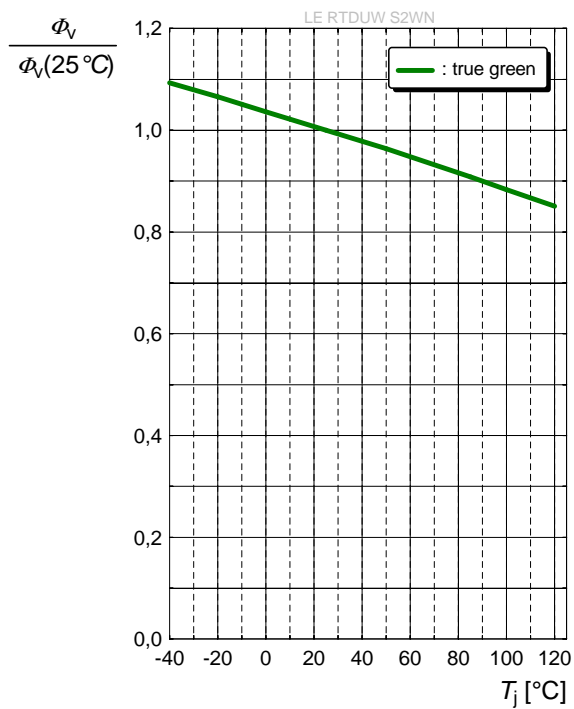
$\Phi_E/\Phi_E(25\text{ °C}) = f(T_j)$; $I_F = 1000\text{ mA}$; **deep blue**



Relativer Lichtstrom^{1) 2) Seite 25}

Relative Luminous Flux^{1) 2) page 25}

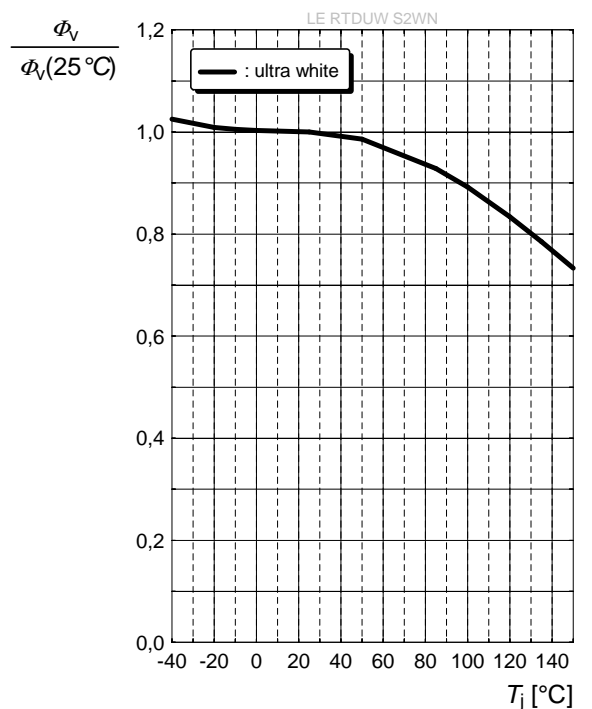
$\Phi_V/\Phi_V(25\text{ °C}) = f(T_j)$; $I_F = 1000\text{ mA}$; **true green**



Relativer Lichtstrom^{1) 2) Seite 25}

Relative Luminous Flux^{1) 2) page 25}

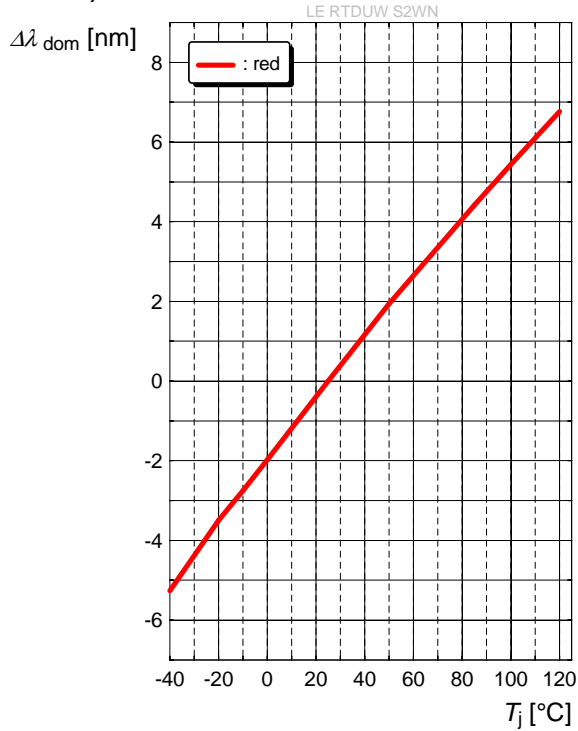
$\Phi_V/\Phi_V(25\text{ °C}) = f(T_j)$; $I_F = 1000\text{ mA}$; **ultra white**



Dominante Wellenlänge^{1) 2) Seite 25}

Dominant Wavelength^{1) 2) page 25}

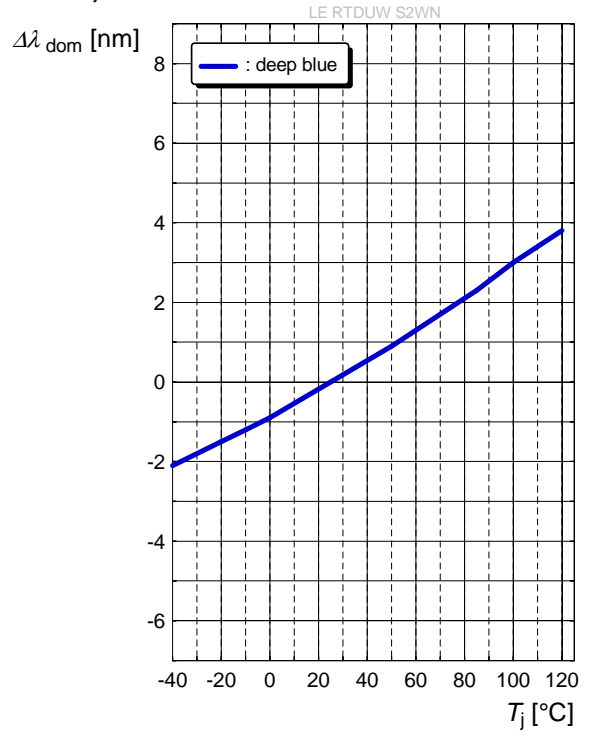
$\Delta\lambda_{\text{dom}} = f(T_j)$; $I_F = 1000 \text{ mA}$; **red**



Dominante Wellenlänge^{1) 2) Seite 25}

Dominant Wavelength^{1) 2) page 25}

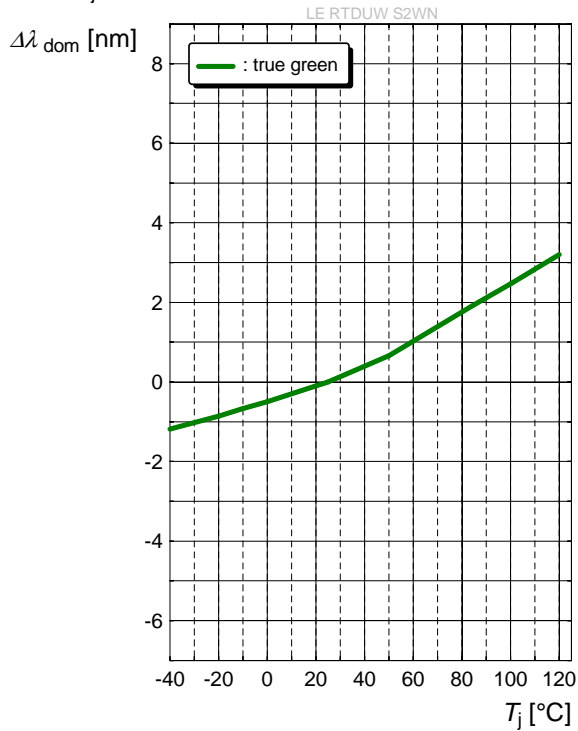
$\Delta\lambda_{\text{dom}} = f(T_j)$; $I_F = 1000 \text{ mA}$; **deep blue**



Dominante Wellenlänge^{1) 2) Seite 25}

Dominant Wavelength^{1) 2) page 25}

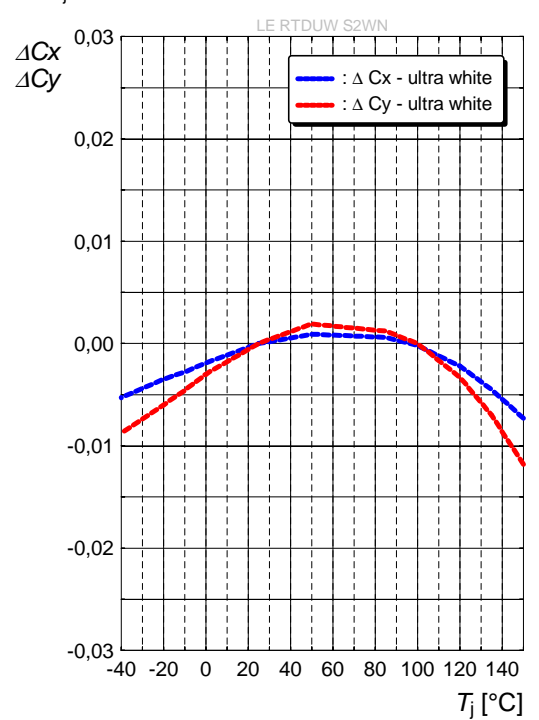
$\Delta\lambda_{\text{dom}} = f(T_j)$; $I_F = 1000 \text{ mA}$; **true green**



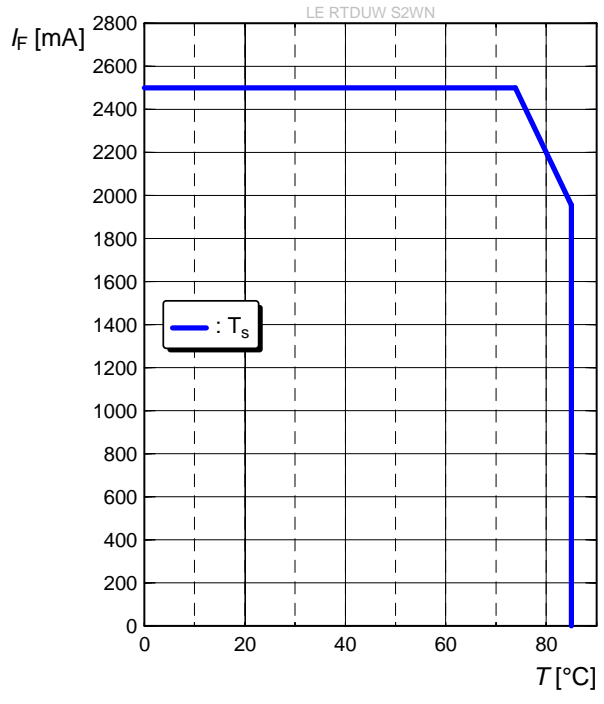
Farbortverschiebung^{1) 2) Seite 25}

Chromaticity Coordinate Shift^{1) 2) page 25}

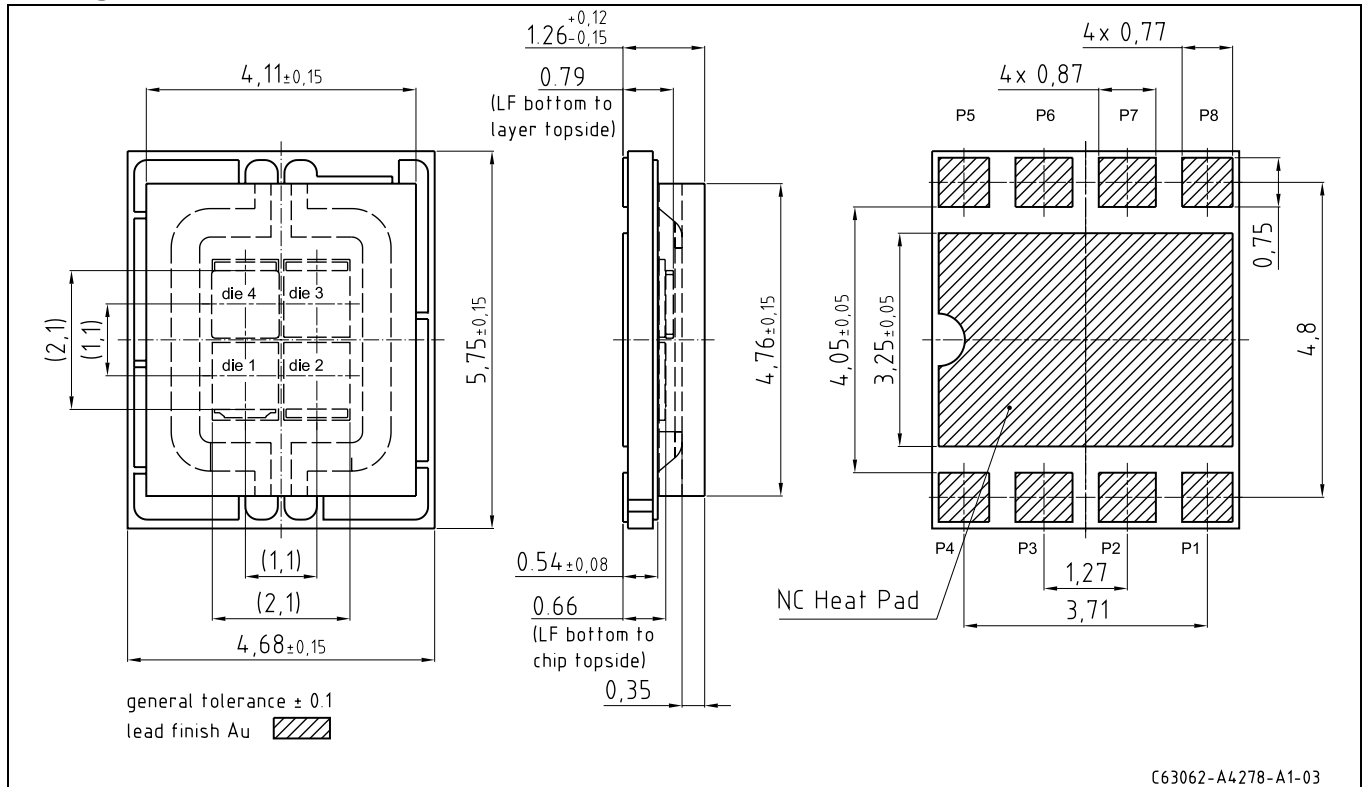
$\Delta Cx, \Delta Cy = f(T_j)$; $I_F = 1000 \text{ mA}$; **ultra white**



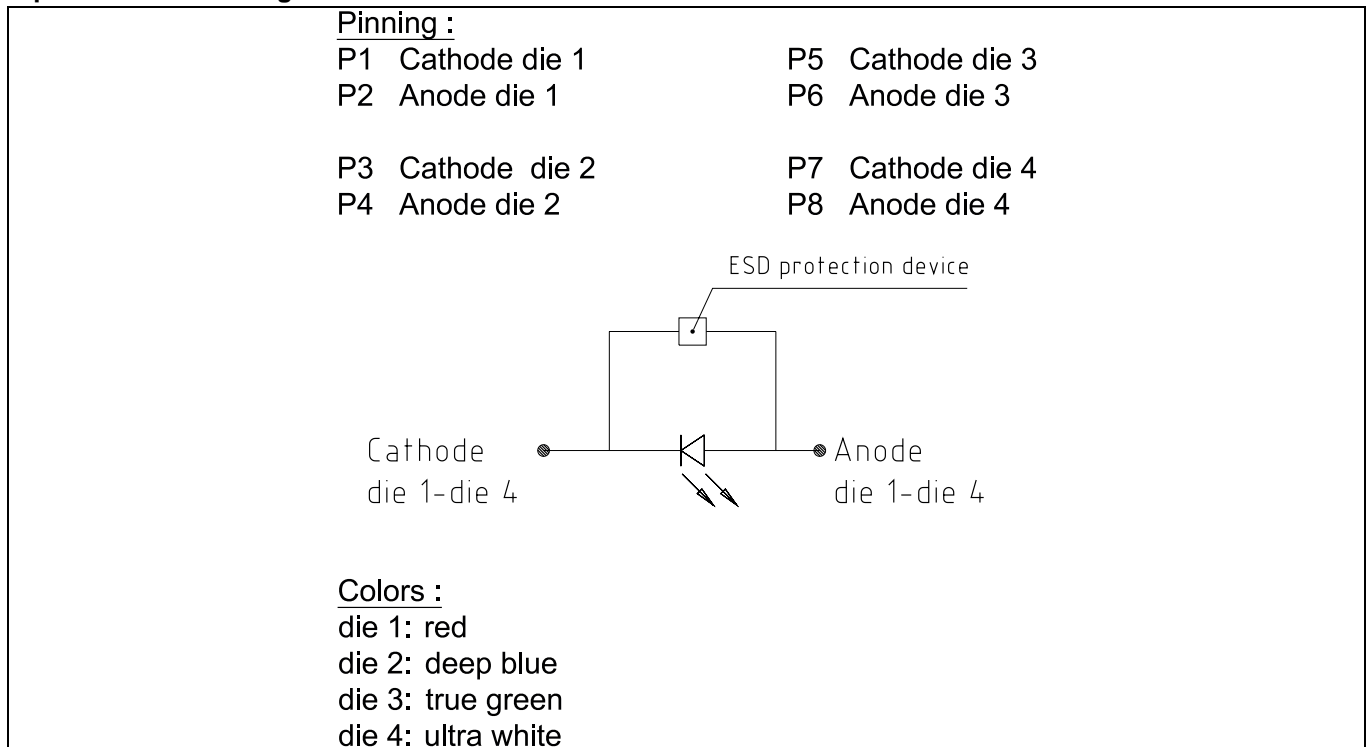
Maximal zulässiger Durchsstrom
Max. Permissible Forward Current
 $I_F = f(T_S)$; 4 Chips operated; current per Chip



Maßzeichnung 6) Seite 25
Package Outlines 6) page 25



Elektrisches Ersatzschaltbild
Equivalent Circuit Diagram

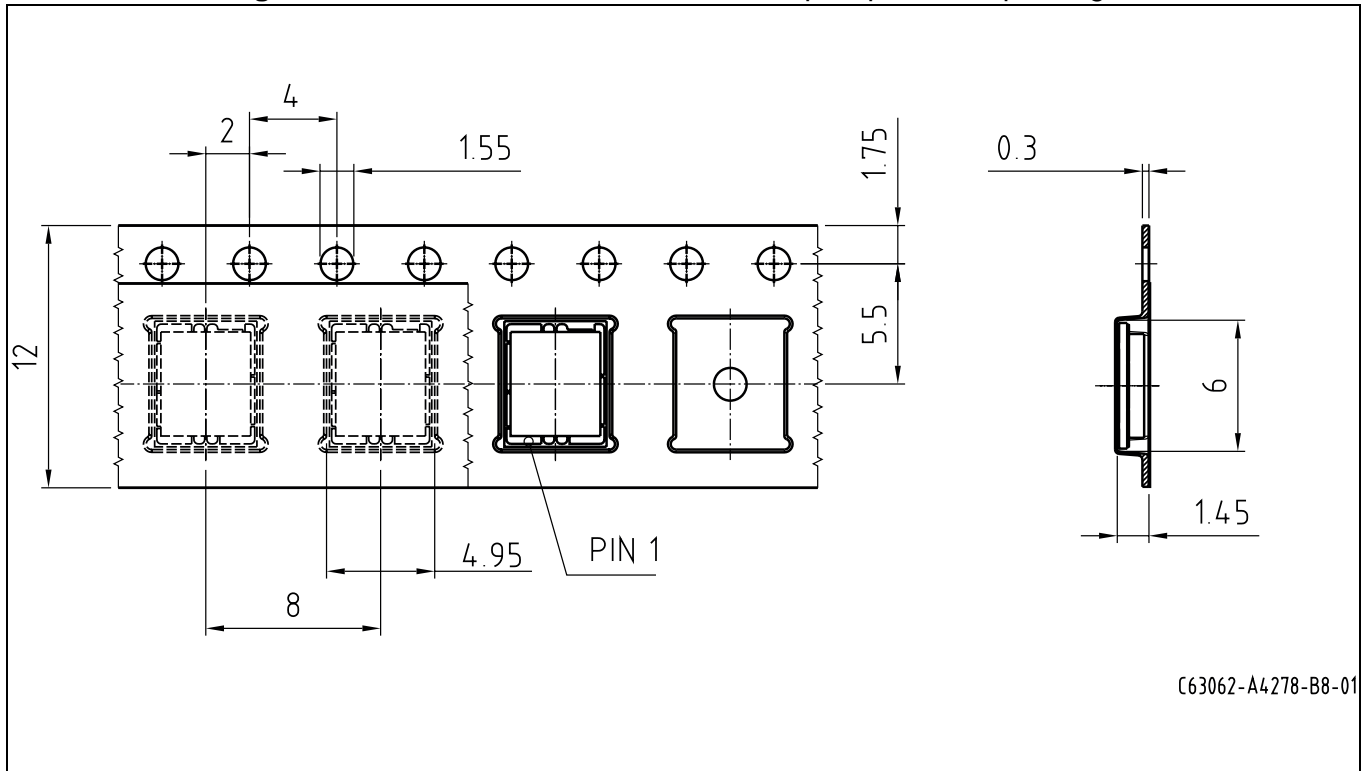


Verpackung ^{6) Seite 25}

500 St. pro Rolle = Verpackungseinheit

Method of Packing ^{6) page 25}

500 pcs. per reel = packing unit



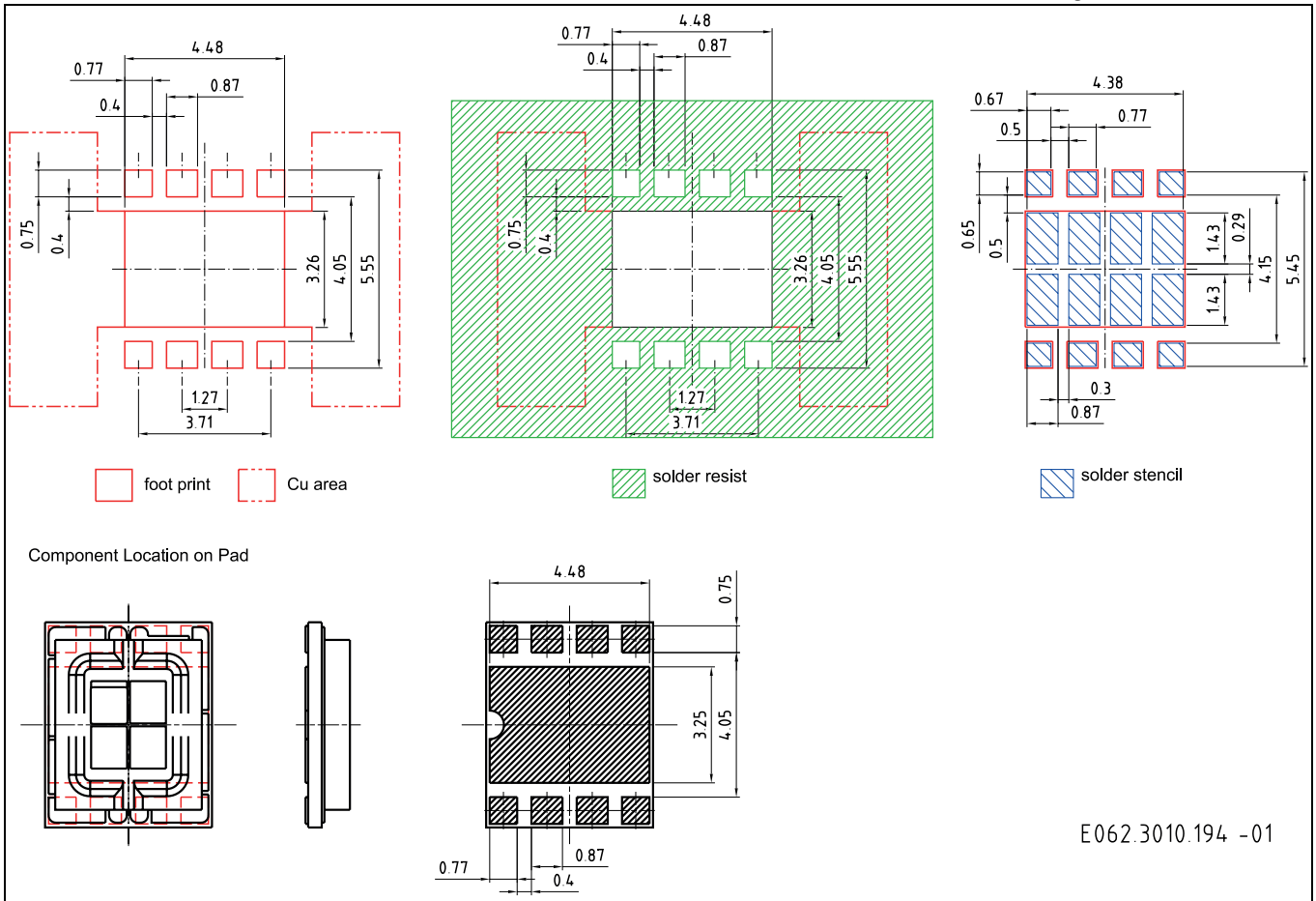
Gewicht / Approx. weight:

91 mg

Empfohlenes Lötpad design verwendbar für SMT-OSTAR
Recommended Solder Pad useable for SMT-OSTAR

Reflow Lötten⁶⁾ Seite 25

Reflow Soldering⁶⁾ page 25



Anm.: Um eine verbesserte Lötstellenkontaktierung zu erreichen, empfehlen wir, unter Standardstickstoffatmosphäre zu löten.

Das Gehäuse ist für alle Arten einer nasschemischen Reinigung und Ultraschallreinigung nicht geeignet.

Note: For superior solder joint connectivity results we recommend soldering under standard nitrogen atmosphere. Package not suitable for any kind of wet cleaning or ultrasonic cleaning.

Lötbedingungen
Soldering Conditions

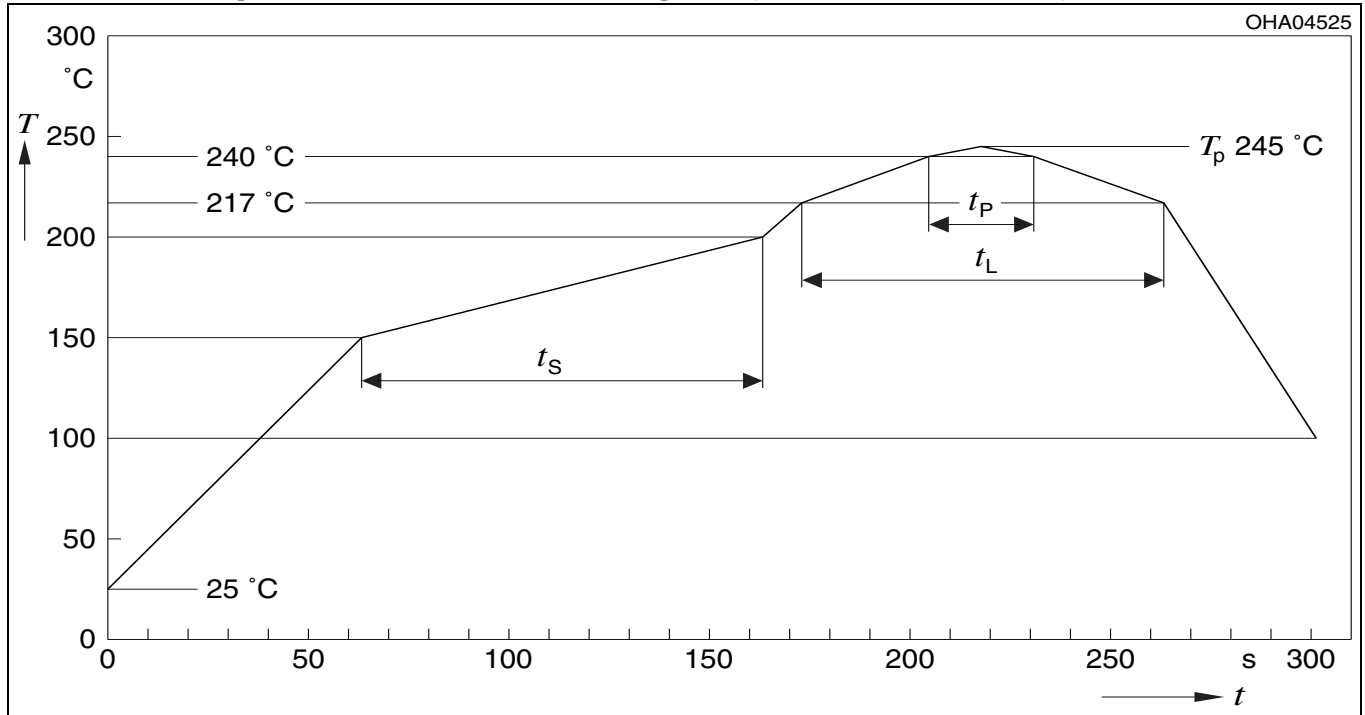
 Vorbehandlung nach JEDEC Level 2
 Preconditioning acc. to JEDEC Level 2

Reflow Lötprofil für bleifreies Löten

(nach J-STD-020D.01)

Reflow Soldering Profile for lead free soldering

(acc. to J-STD-020D.01)



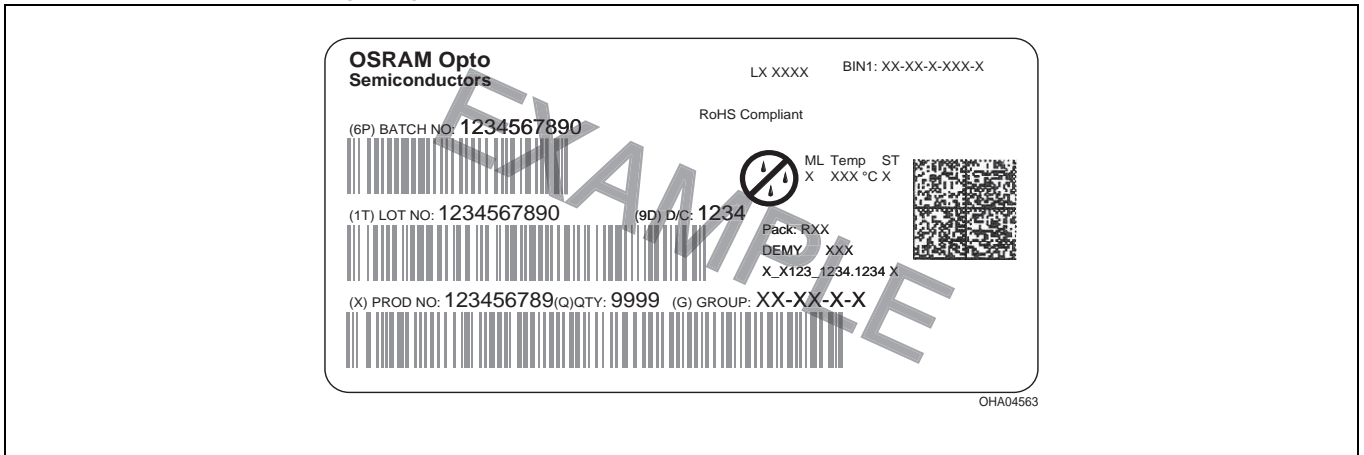
OHA04612

Profil-Charakteristik Profile Feature	Symbol Symbol	Pb-Free (SnAgCu) Assembly			Einheit Unit
		Minimum	Recommendation	Maximum	
Ramp-up Rate to Preheat*) 25 °C to 150 °C			2	3	K/s
Time t_s T_{Smin} to T_{Smax}	t_s	60	100	120	s
Ramp-up Rate to Peak*) T_{Smax} to T_p			2	3	K/s
Liquidus Temperature	T_L	217			°C
Time above Liquidus temperature	t_L		80	100	s
Peak Temperature	T_p		245	260	°C
Time within 5 °C of the specified peak temperature $T_p - 5$ K	t_p	10	20	30	s
Ramp-down Rate* T_p to 100 °C			3	6	K/s
Time 25 °C to T_p				480	s

All temperatures refer to the center of the package, measured on the top of the component
 * slope calculation DT/Dt : Dt max. 5 s; fulfillment for the whole T-range

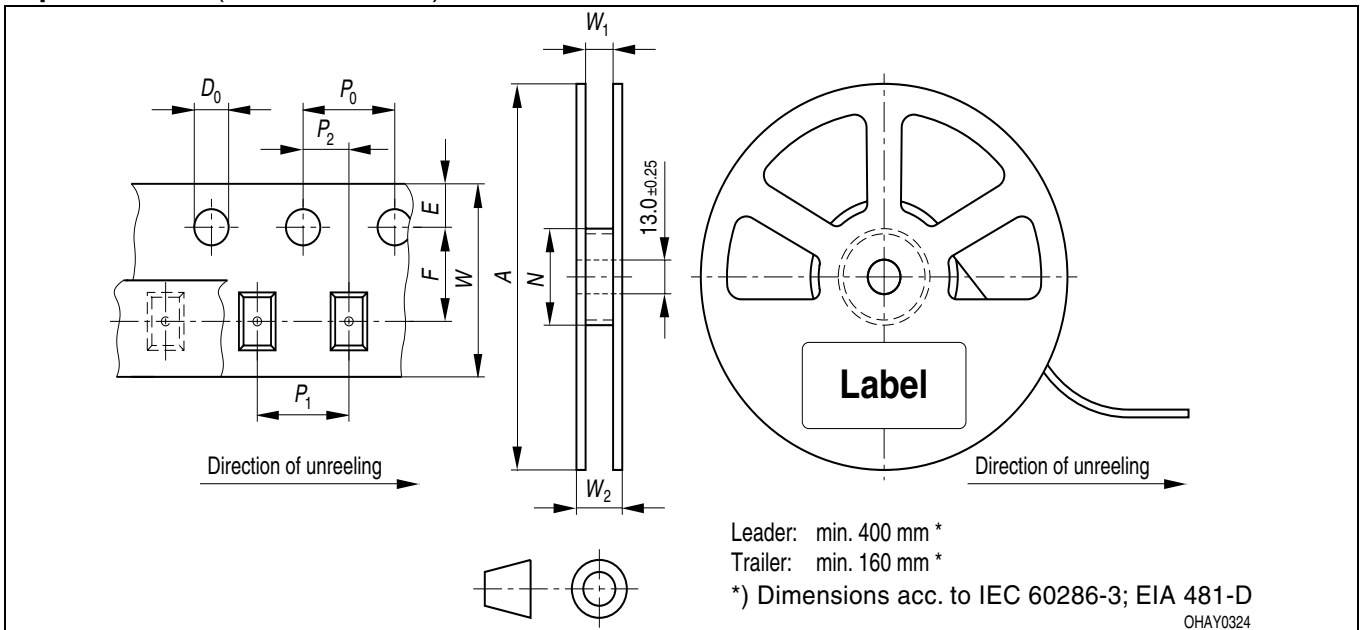
Barcode-Produkt-Etikett (BPL)

Barcode-Product-Label (BPL)



Gurtverpackung (Nachlauf 4000mm)

Tape and Reel (trailer: 4000mm)



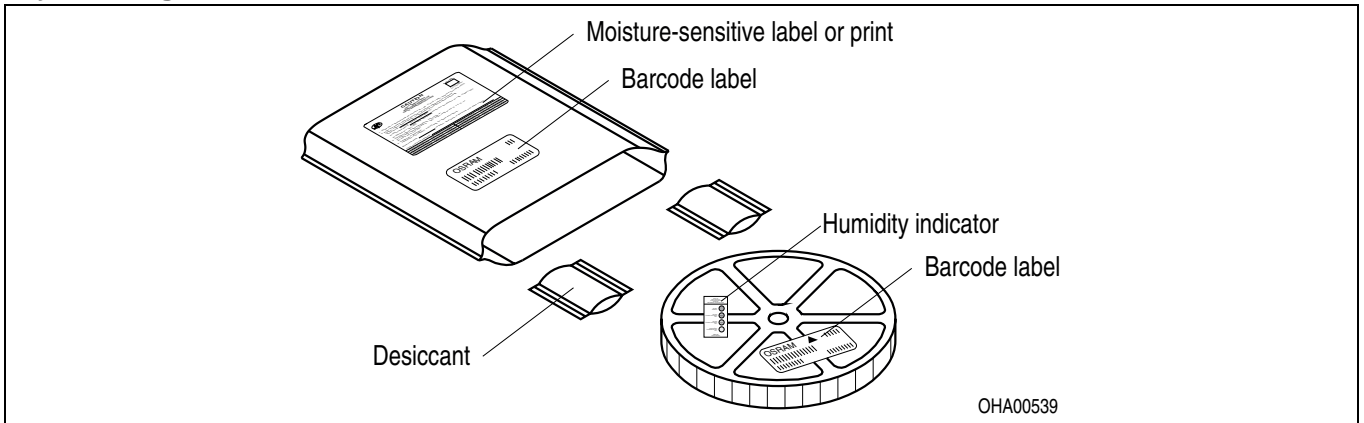
Tape dimensions in mm (inch)

W	P ₀	P ₁	P ₂	D ₀	E	F
12 ^{+0.3} _{-0.1}	4 ± 0.1 (0.157 ± 0.004)	12 ± 0.1 (0.472 ± 0.004)	2 ± 0.1 (0.079 ± 0.004)	1.5 ± 0.1 (0.059 ± 0.004)	1.75 ± 0.1 (0.069 ± 0.004)	7.5 ± 0.1 (0.295 ± 0.004)

Reel dimensions in mm (inch)

A	W	N _{min}	W ₁	W _{2 max}
180 (7)	12 (0.472)	60 (2.362)	12.4 + 2 (0.488 + 0.079)	18.4 (0.724)

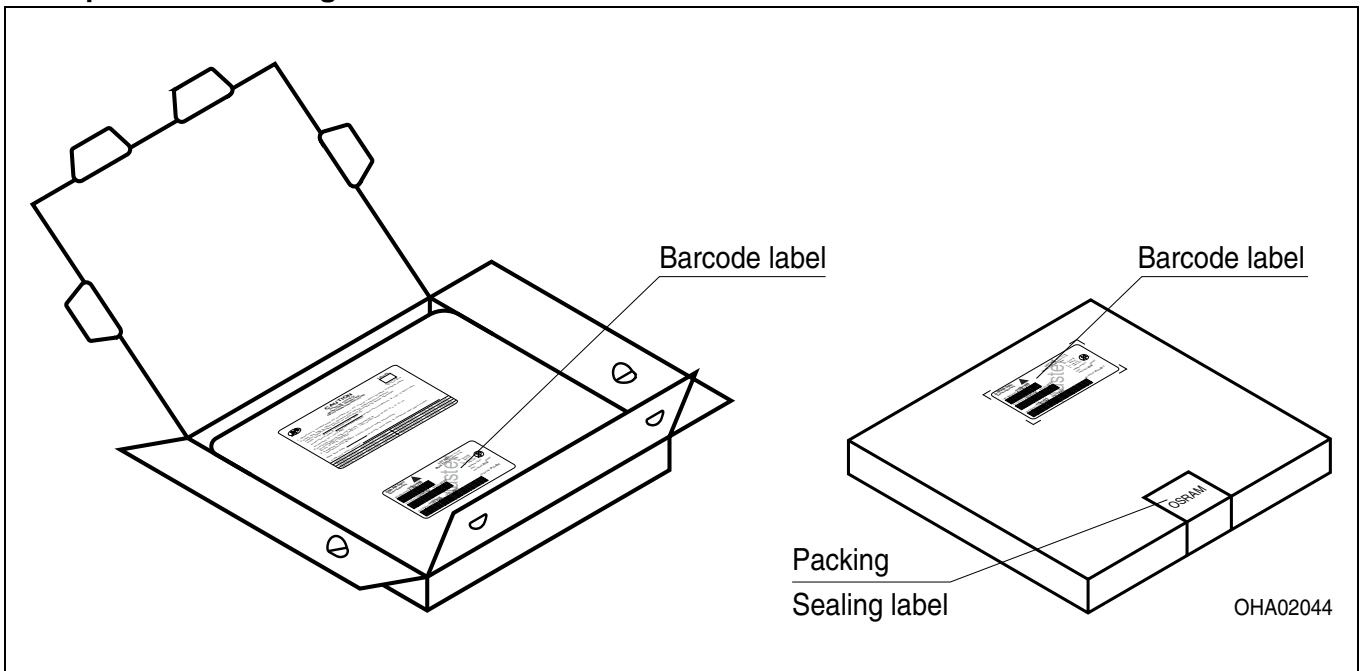
Trockenverpackung und Materialien
Dry Packing Process and Materials



Anm.: Feuchteempfindliche Produkte sind verpackt in einem Trockenbeutel zusammen mit einem Trockenmittel und einer Feuchteindikatorkarte
Bezüglich Trockenverpackung finden Sie weitere Hinweise im Internet und in unserem Short Form Catalog im Kapitel "Gurtung und Verpackung" unter dem Punkt "Trockenverpackung". Hier sind Normenbezüge, unter anderem ein Auszug der JEDEC-Norm, enthalten.

Note: Moisture-sensitive product is packed in a dry bag containing desiccant and a humidity card.
Regarding dry pack you will find further information in the internet and in the Short Form Catalog in chapter "Tape and Reel" under the topic "Dry Pack". Here you will also find the normative references like JEDEC.

Kartonverpackung und Materialien
Transportation Packing and Materials



Dimensions of transportation box in mm (inch)

Breite / Width	Länge / length	Höhe / height
195 ±5 (7,677 ±0,1968)	195 ±5 (7,677 ±0,1968)	30 ±5 (1,181 ±0,196)

Anm.: Die Bewertung der Augensicherheit erfolgt nach dem Standard IEC 62471:2008 ("photobiological safety of lamps and lamp systems"). Im Risikogruppensystem dieser CIE- Norm erfüllen die in diesem Datenblatt angegebenen LEDs folgende Gruppenanforderung - Moderate risk (Expositionsdauer 0,25 s). Unter realen Umständen (für Expositionsdauer, Augenpupille, Betrachtungsabstand) geht damit von diesen Bauelementen keinerlei Augengefährdung aus. Grundsätzlich sollte jedoch erwähnt werden, dass intensive Lichtquellen durch ihre Blendwirkung ein hohes sekundäres Gefahrenpotenzial besitzen. Nach einem Blick in eine helle Lichtquelle (z.B. Autoscheinwerfer), kann ein temporär eingeschränktes Sehvermögen oder auch Nachbilder zu Irritationen, Belästigungen, Beeinträchtigungen oder sogar Unfällen führen.

Einzelkomponenten dieser LED enthalten u.a. goldbeschichtete und Ag-gefüllte Materialien. Trotz der verbesserten Korrosionsstabilität dieser LED können Einzelkomponenten durch sehr hohe Konzentration aggressiver Substanzen angegriffen werden. Aus diesem Grund wird empfohlen, aggressive Umgebungen während der Lagerung, Produktion und im Betrieb zu vermeiden.

Für weitere applikationsspezifische Informationen besuchen Sie bitte www.osram-os.com/appnotes

Note: The evaluation of eye safety occurs according to the standard IEC 62471:2008 ("photobiological safety of lamps and lamp systems"). Within the risk grouping system of this CIE standard, the LED specified in this data sheet fall into the class Moderate risk (exposure time 0.25 s). Under real circumstances (for exposure time, eye pupils, observation distance), it is assumed that no endangerment to the eye exists from these devices. As a matter of principle, however, it should be mentioned that intense light sources have a high secondary exposure potential due to their blinding effect. As is also true when viewing other bright light sources (e.g. headlights), temporary reduction in visual acuity and afterimages can occur, leading to irritation, annoyance, visual impairment, and even accidents, depending on the situation.

Subcomponents of this LED contain, among other substances, goldplated and Ag-filled materials. In spite of the improved corrosion stability of this LED, it can be affected by environments that contain very high concentrations of aggressive substances. Therefore, we recommend avoiding aggressive atmospheres during storage, production and use.

For further application related informations please visit www.osram-os.com/appnotes

Disclaimer

Bei abweichenden Angaben im zweisprachigen Wortlaut haben die Angaben in englischer Sprache Vorrang.

Bitte beachten!

Lieferbedingungen und Änderungen im Design vorbehalten. Aufgrund technischer Anforderungen können die Bauteile Gefahrstoffe enthalten. Für weitere Informationen zu gewünschten Bauteilen, wenden Sie sich bitte an unseren Vertrieb. Falls Sie dieses Datenblatt ausgedruckt oder heruntergeladen haben, finden Sie die aktuellste Version im Internet.

Verpackung

Benutzen Sie bitte die Ihnen bekannten Recyclingwege. Wenn diese nicht bekannt sein sollten, wenden Sie sich bitte an das nächstgelegene Vertriebsbüro. Wir nehmen das Verpackungsmaterial zurück, falls dies vereinbart wurde und das Material sortiert ist. Sie tragen die Transportkosten. Für Verpackungsmaterial, das unsortiert an uns zurückgeschickt wird oder das wir nicht annehmen müssen, stellen wir Ihnen die anfallenden Kosten in Rechnung.

Bauteile, die in lebenserhaltenden Apparaten und Systemen eingesetzt werden, müssen für diese Zwecke ausdrücklich zugelassen sein!

Kritische Bauteile* dürfen in lebenserhaltenden Apparaten und Systemen** nur dann eingesetzt werden, wenn ein schriftliches Einverständnis von OSRAM OS vorliegt.

*) Ein kritisches Bauteil ist ein Bauteil, das in lebenserhaltenden Apparaten oder Systemen eingesetzt wird und dessen Defekt voraussichtlich zu einer Fehlfunktion dieses lebenserhaltenden Apparates oder Systems führen wird oder die Sicherheit oder Effektivität dieses Apparates oder Systems beeinträchtigt.

**) Lebenserhaltende Apparate oder Systeme sind für
(a) die Implantierung in den menschlichen Körper oder
(b) für die Lebenserhaltung bestimmt. Falls Sie versagen, kann davon ausgegangen werden, dass die Gesundheit und das Leben des Patienten in Gefahr ist.

Disclaimer

Language english will prevail in case of any discrepancies or deviations between the two language wordings.

Attention please!

The information describes the type of component and shall not be considered as assured characteristics. Terms of delivery and rights to change design reserved. Due to technical requirements components may contain dangerous substances. For information on the types in question please contact our Sales Organization. If printed or downloaded, please find the latest version in the Internet.

Packing

Please use the recycling operators known to you. We can also help you – get in touch with your nearest sales office.

By agreement we will take packing material back, if it is sorted. You must bear the costs of transport. For packing material that is returned to us unsorted or which we are not obliged to accept, we shall have to invoice you for any costs incurred.

Components used in life-support devices or systems must be expressly authorized for such purpose!

Critical components* may only be used in life-support devices** or systems with the express written approval of OSRAM OS.

*) A critical component is a component used in a life-support device or system whose failure can reasonably be expected to cause the failure of that life-support device or system, or to affect its safety or the effectiveness of that device or system.

**) Life support devices or systems are intended
(a) to be implanted in the human body, or
(b) to support and/or maintain and sustain human life. If they fail, it is reasonable to assume that the health and the life of the user may be endangered.

Fußnoten:

- 1) **Helligkeit:** Helligkeitswerte werden während eines Strompulses einer typischen Dauer von 25 ms, mit einer internen Reproduzierbarkeit von $\pm 8\%$ und einer erweiterten Messunsicherheit von $\pm 11\%$ gemessen (gemäß GUM mit Erweiterungsfaktor $k = 3$).
- 2) **Typische Werte:** Wegen der besonderen Prozessbedingungen bei der Herstellung von LED können typische oder abgeleitete technische Parameter nur aufgrund statistischer Werte wiedergegeben werden. Diese stimmen nicht notwendigerweise mit den Werten jedes einzelnen Produktes überein, dessen Werte sich von typischen und abgeleiteten Werten oder typischen Kennlinien unterscheiden können. Falls erforderlich, z.B. aufgrund technischer Verbesserungen, werden diese typischen Werte ohne weitere Ankündigung geändert.
- 3) **Wellenlänge:** Die Wellenlänge wird während eines Strompulses einer typischen Dauer von 25 ms, mit einer internen Reproduzierbarkeit von $\pm 0,5$ nm und einer erweiterten Messunsicherheit von ± 1 nm gemessen (gemäß GUM mit Erweiterungsfaktor $k = 3$).
- 4) **Durchlassspannung:** Vorwärtsspannungen werden während eines Strompulses einer typischen Dauer von 8 ms, mit einer internen Reproduzierbarkeit von $\pm 0,05$ V und einer erweiterten Messunsicherheit von $\pm 0,1$ V gemessen (gemäß GUM mit Erweiterungsfaktor $k = 3$).
- 5) **Kennlinien:** Im gestrichelten Bereich der Kennlinien muss mit erhöhten Abweichungen zwischen Leuchtdioden innerhalb einer Verpackungseinheit gerechnet werden.
- 6) **Maßtoleranz:** Wenn in der Zeichnung nicht anders angegeben, gilt eine Toleranz von $\pm 0,1$. Maße werden in mm angegeben.

Remarks:

- 1) **Brightness:** Brightness values are measured during a current pulse of typically 25 ms, with an internal reproducibility of $\pm 8\%$ and an expanded uncertainty of $\pm 11\%$ (acc. to GUM with a coverage factor of $k = 3$).
- 2) **Typical Values:** Due to the special conditions of the manufacturing processes of LED, the typical data or calculated correlations of technical parameters can only reflect statistical figures. These do not necessarily correspond to the actual parameters of each single product, which could differ from the typical data and calculated correlations or the typical characteristic line. If requested, e.g. because of technical improvements, these typ. data will be changed without any further notice.
- 3) **Wavelength:** The wavelength is measured at a current pulse of typically 25 ms, with an internal reproducibility of ± 0.5 nm and an expanded uncertainty of ± 1 nm (acc. to GUM with a coverage factor of $k = 3$).
- 4) **Forward Voltage:** The forward voltage is measured during a current pulse of typically 8 ms, with an internal reproducibility of ± 0.05 V and an expanded uncertainty of ± 0.1 V (acc. to GUM with a coverage factor of $k = 3$).
- 5) **Characteristic curve:** In the range where the line of the graph is broken, you must expect higher differences between single LEDs within one packing unit.
- 6) **Tolerance of Measure:** Unless otherwise noted in drawing, tolerances are specified with ± 0.1 and dimensions are specified in mm.

