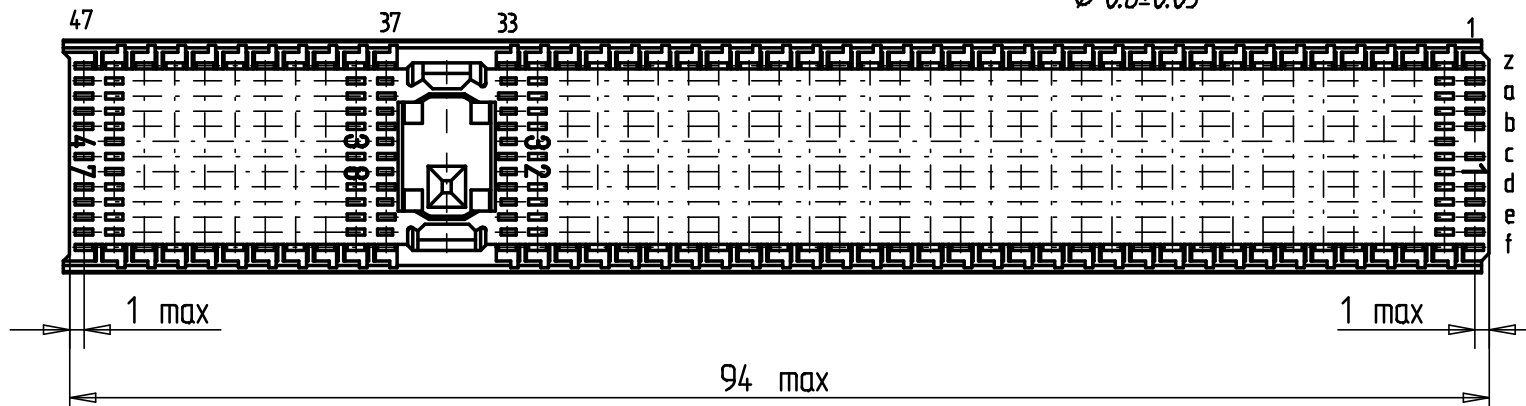
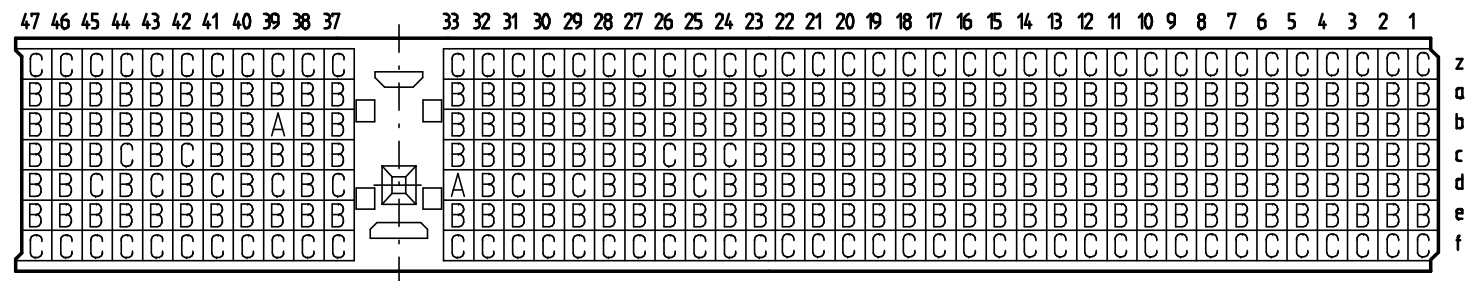


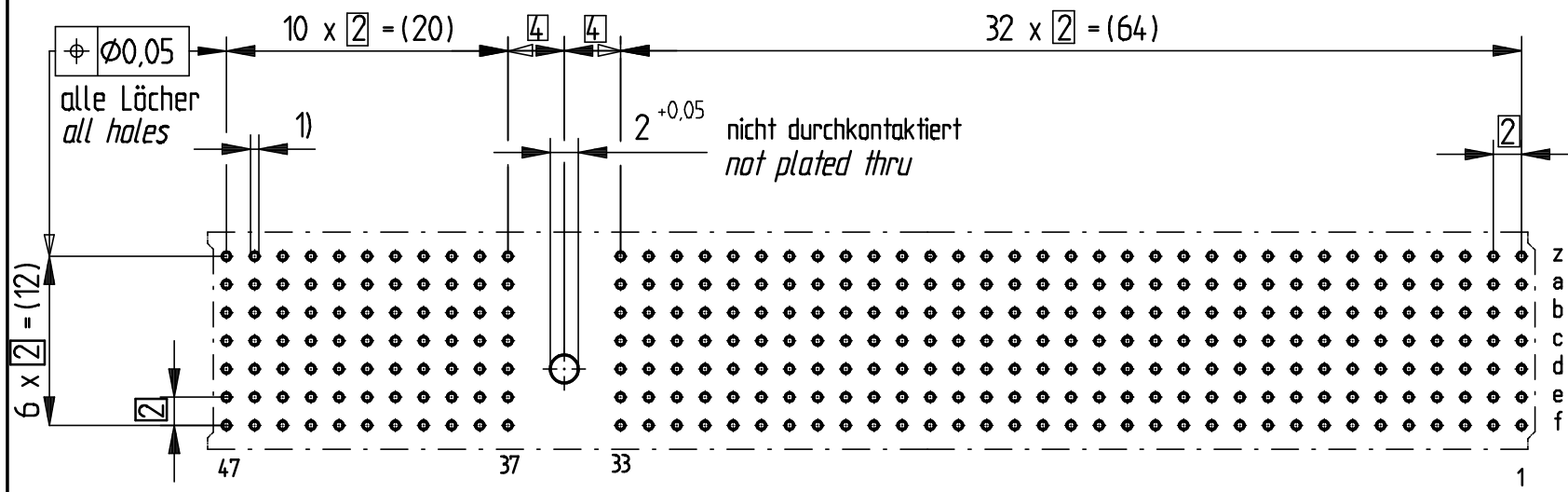
EN Zone für durchkontaktierte Löcher $\phi 0.6 \pm 0.05$
compliant zone for thru hole $\phi 0.6 \pm 0.05$



Bestückungsplan - contact layout



Lochbild für Leiterplatte (Bestückungsseite) / Bord hole pattern (Component mounting side)



- 1) $\phi 0,6 \pm 0,05$ Durchmesser des metallisierten Loches
 $\phi 0,6 \pm 0,05$ Diameter of finished plated-through hole
- $\phi 0,7 \pm 0,02$ Bohrungsdurchmesser des Loches
 $\phi 0,7 \pm 0,02$ Diameter of drilled hole

Schichtaufbau im metallisierten Loch siehe Zeichnung 114406
Metal plating of plated-through hole see drawing 114406

Fehlende Masse und Angaben nach IEC 61076-4-101
Missing information and dimensions per IEC 61076-4-101

Information; P2 Level 1, 2, 3 siehe Bestückungsplan/ see contact layout	Tolerances	Scale 2:1	Designation ERmet Messerleiste Compact PCI A+B 47 Monoblock
	All Dimensions in mm		
All rights reserved. Only for information. To insure that this is the latest version of this drawing, please contact one of the ERNI companies before using.	Subject to modification without prior notice. Drawing will not be updated.	www.ERNI.com	
	Consider protection memo from DIN 34	ERNI	100102450001
d	19.03.2012	V:00069716.SZA	K
Index	Date	ERMCOMB	