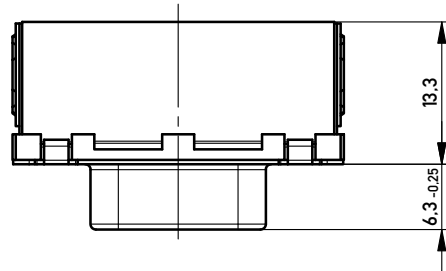
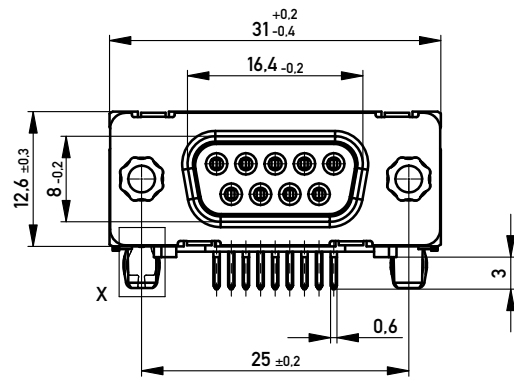
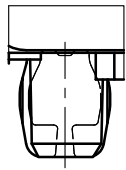


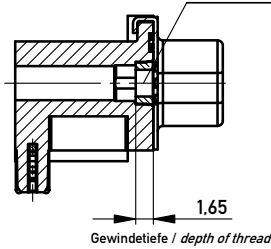
DETAIL X
M 5 : 1

Bestückung mit Kraft
assembly with force



Mutter / nut

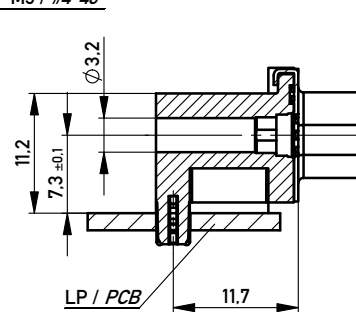
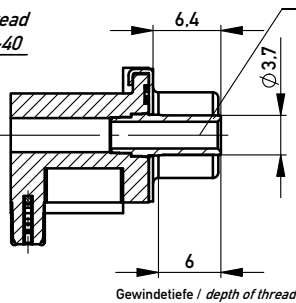
Gewinde / thread
M3 / #4-40



Bolzen / bolt

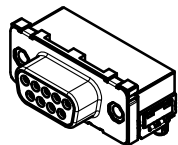
Gewinde / thread
M3 / #4-40

ohne / without



Anschlussbereich verzinkt
terminal area tin plating

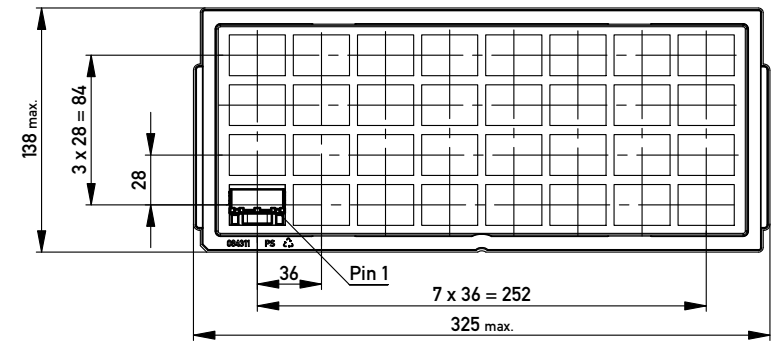
Anforderungsstufe: 2
class: 2



	174444	Ø3.2			
214773	154254			#4-40	
	154253			M3	
	*154252		#4-40		*AA-TMC BA8Trayversiegelung
	*154251		M3		*AA-TMC BA8Trayversiegelung
Ident-Nr. part-no. Gurt tape on reel	Ident-Nr. part-no. Tray tray	ohne without	Mutter nut	Bolzen bolt	Bemerkung remark

Verpackt in Tray
Verpackungseinheit 32 Stück

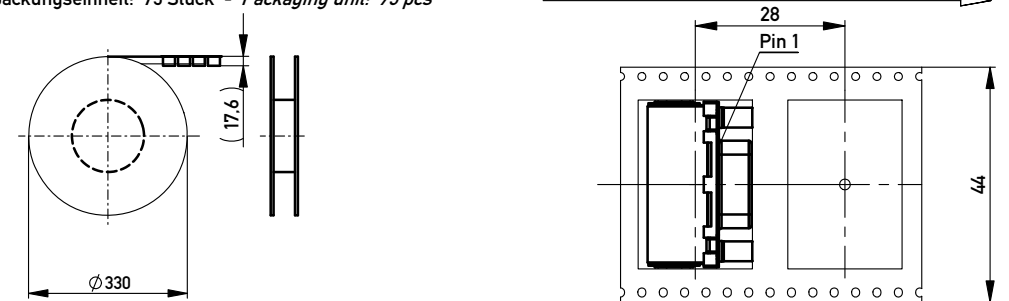
tray packaging
packaging unit 32 pcs



Sonstige Angaben siehe Zeichnung 204629 / additional indications according to drawing 204629

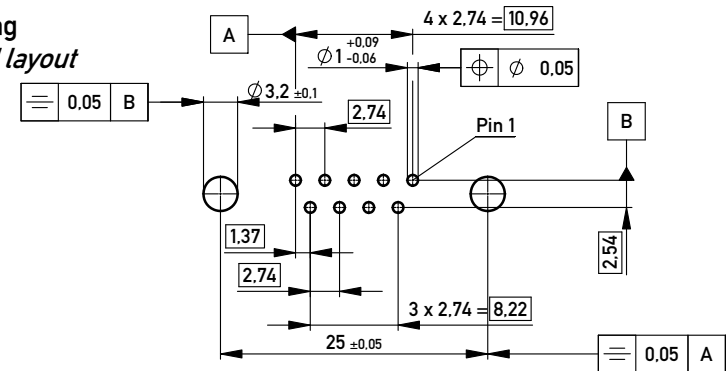
Verpackt in Gurtverpackung - Tape on Reel Packaging
Verpackungseinheit: 75 Stück - Packaging unit: 75 pcs

Abspulrichtung - Reel off Direction



Sonstige Angaben siehe Zeichnung 204655 / additional indications according to drawing 204655

Layoutvorschlag
recommended layout



Sonstige Angaben siehe Zeichnung 204626 / additional indications according to drawing 204626

Fehlende Masse und Angaben siehe DIN 41652 / Missing information and dimensions according to DIN 41652

Sonstige Angaben siehe Fertigungsunterlagen / Additional indications according to production documentation

Information: All rights reserved. Only for Information. To ensure that this is the latest version of this drawing, please contact one of the ERNI companies before using.	Tolerances	 All Dimensions in mm	Scale 2:1
	Designation TMC-S-09-THR-Standard-BA8 TMC-S-09-THR-Standard-BA8		
www.ERNI.com	144855		I A3
	d Index	21.11.2011 Date	Class TMCS