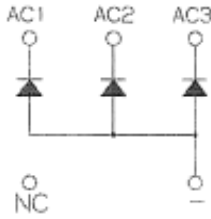


DIODE

30A Avg 1600 Volts

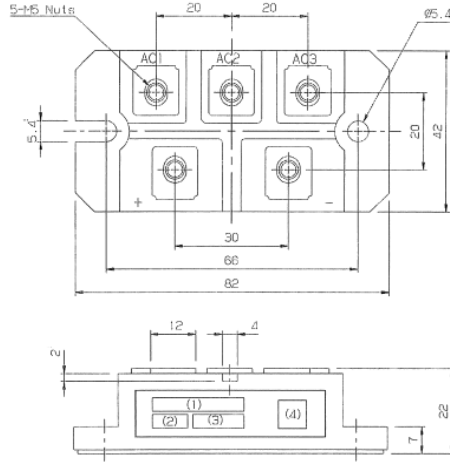
PF30SN16

■回路図 CIRCUIT



■外形寸法図 OUTLINE DRAWING

Dimension: [mm]



■最大定格 Maximum Ratings

項目 Parameter	記号 Symbol	耐圧クラス Grade		単位 Unit
		PF30SN16		
くり返しピーク逆電圧 Repetitive Peak Reverse Voltage	*1 V _{RRM}	1600		V
非くり返しピーク逆電圧 Non Repetitive Peak Reverse Voltage	*1 V _{RSM}	1700		V

項目 Parameter	記号 Symbol	条件 Conditions	定格値	単位 Unit		
			Max. Rated Value			
平均整流電流 Average Rectified Output Current	*1 I _{O (AV)}	商用周波数 180° 通電 Half Sine Wave T _c =125°C	30	A		
		三相 120° 通電 3-Phase T _c =125°C	26.7	A		
サージ順電流 Surge Forward Current	*1 I _{FSM}	50Hz 正弦半波, 1サイクル, 非くり返し Half Sine Wave, 1Pulse, Non-Repetitive	600	A		
電流二乗時間積 I Squared t	*1 I ² t	2~10ms	1800	A ² s		
動作接合温度範囲 Operating Junction Temperature Range	T _{jw}		-40 ~ +150	°C		
保存温度範囲 Storage Temperature Range	T _{stg}		-40 ~ +125	°C		
絶縁耐圧 Isolation Voltage	V _{iso}	端子—ベース間, AC1分間 Terminal to Base, AC 1min.	2500	V		
締付トルク Mounting Torque	ベース部 Mounting	F	サマルコパ ウッド 塗布 Greased	M5	2.4 ~ 2.8	N · m
	主端子部 Terminal			M5	2.4 ~ 2.8	N · m

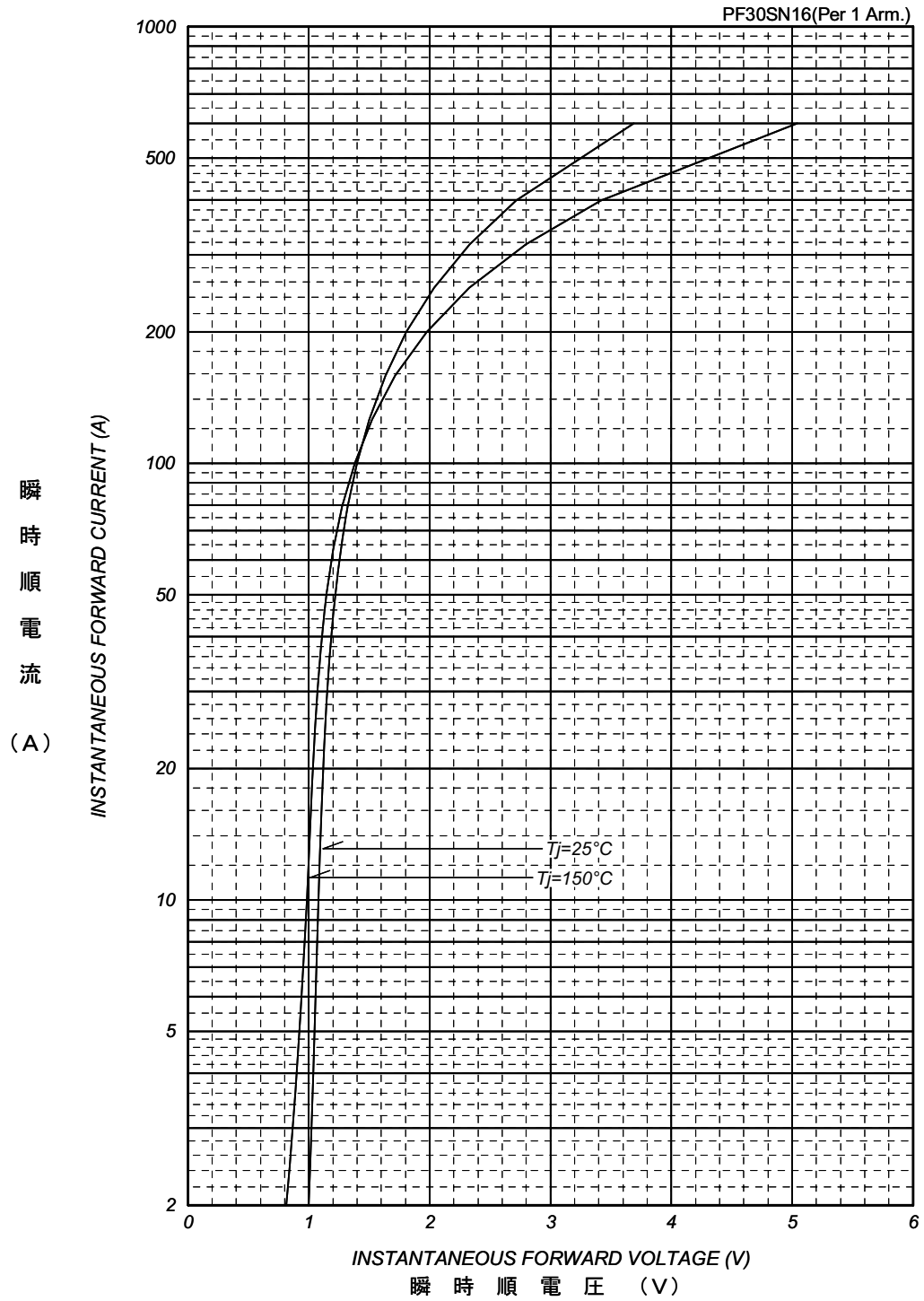
■電気的特性 Electrical Characteristics

項目 Parameter	記号 Symbol	条件 Conditions	特性値 (最大) Maximum Value	単位 Unit
ピーク逆電流 Peak Reverse Current	*1 I _{RM}	T _j =150°C, V _{RM} =V _{RRM}	5	mA
ピーク順電圧 Peak Forward Voltage	*1 V _{FM}	T _j =25°C, I _{FM} =90A	1.36	V
熱抵抗 Thermal Resistance	*1 R _{th(j-c)}	接合部—ケース間 (T _c 測定点: チップ直下) Junction to Case	0.48	°CW
接触熱抵抗 Thermal Resistance	*1 R _{th(c-f)}	ケースフィン間, サマルコパ ウッド 塗布 Case to Fin, Greased	0.24	°CW

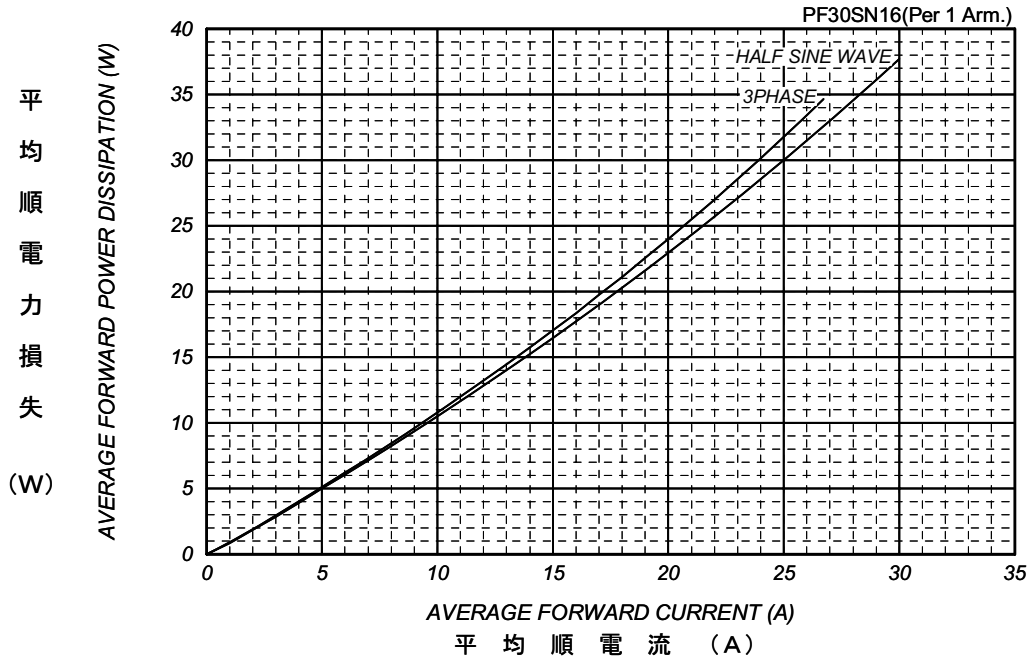
質量 --- 約 180g
Approximate Weight

*1: 1アーム当りの値 Value Per 1 Arm

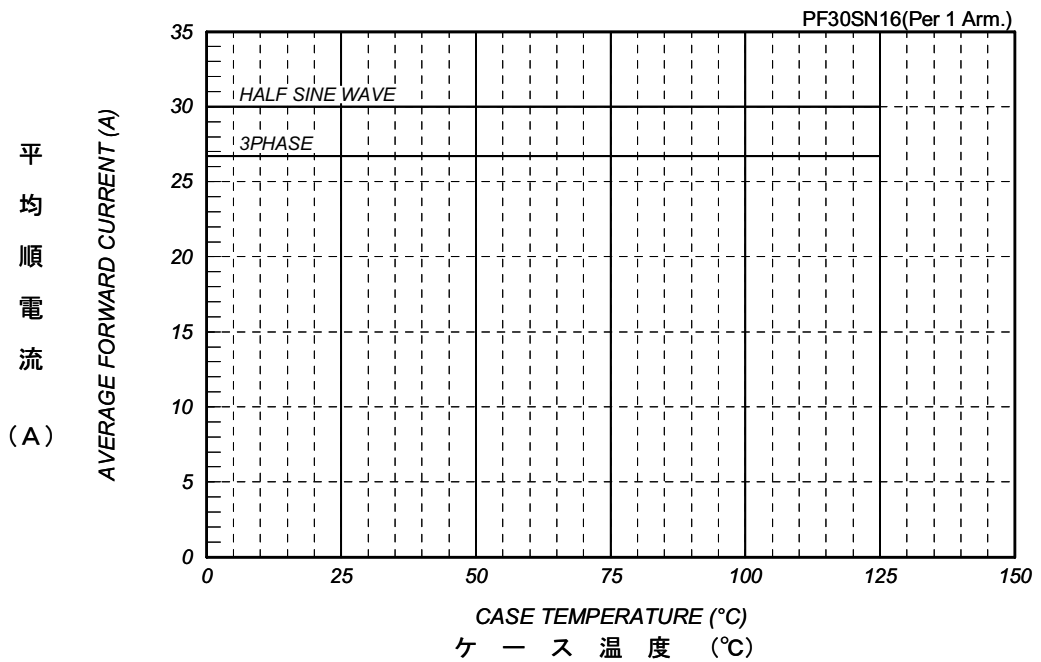
順電圧特性
FORWARD CURRENT VS. VOLTAGE



平均順電力損失特性
AVERAGE FORWARD POWER DISSIPATION



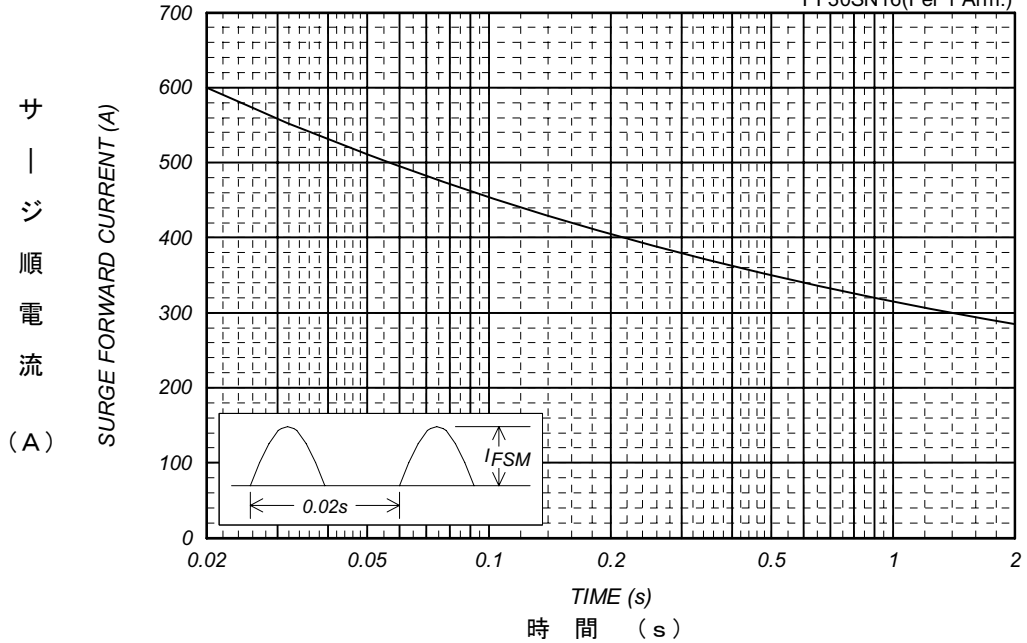
平均順電流 - ケース温度定格
AVERAGE FORWARD CURRENT VS. CASE TEMPERATURE



サージ順電流定格
SURGE CURRENT RATINGS

f=50Hz, Half Sine Wave, Non-Repetitive, Tj=150°C

PF30SN16(Per 1 Arm.)



過渡熱抵抗特性
Transient Thermal Impedance

PF30SN16(Per 1 Arm.)

