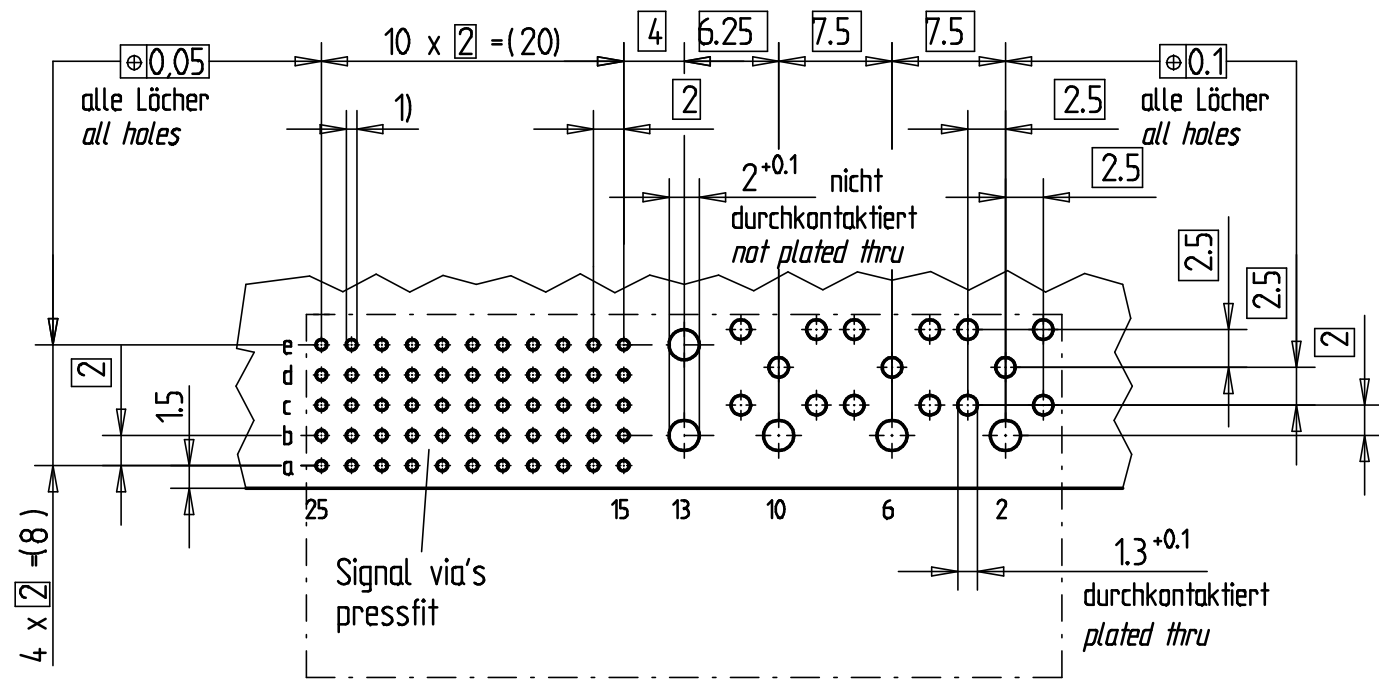
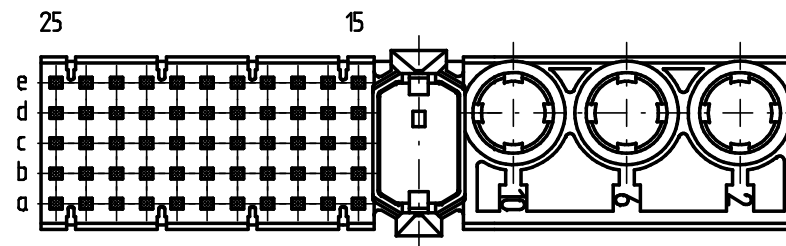


Lochbild für Leiterplatte  
(Bestückungsseite)  
für Sonderkontakte in Löttechnik

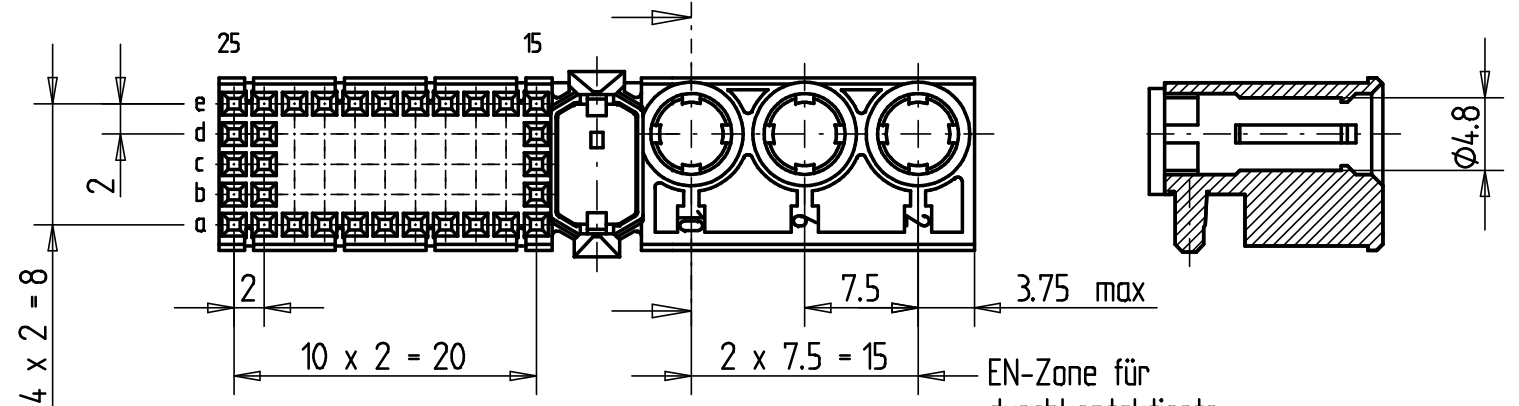
Board hole pattern  
(Component mounting side)  
for special contacts in solder termination



Bestückungsplan - contact layout

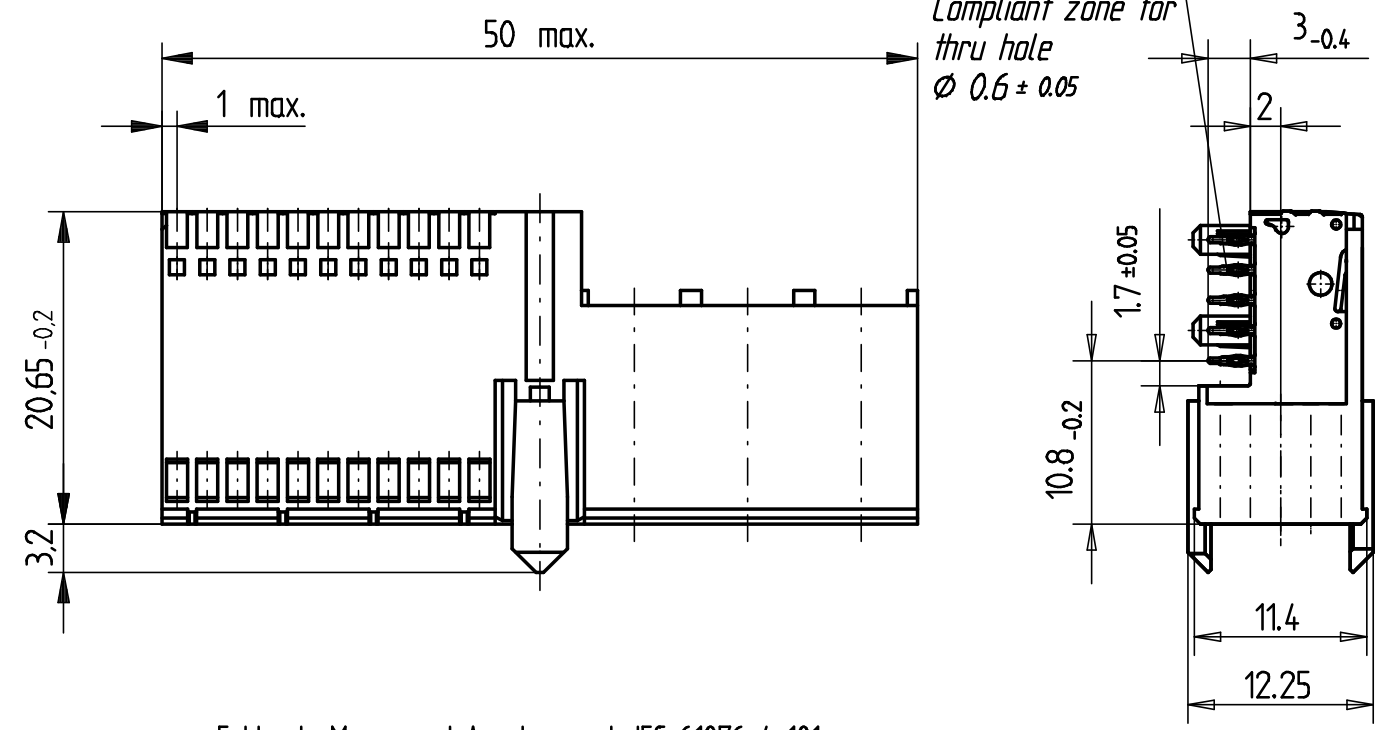
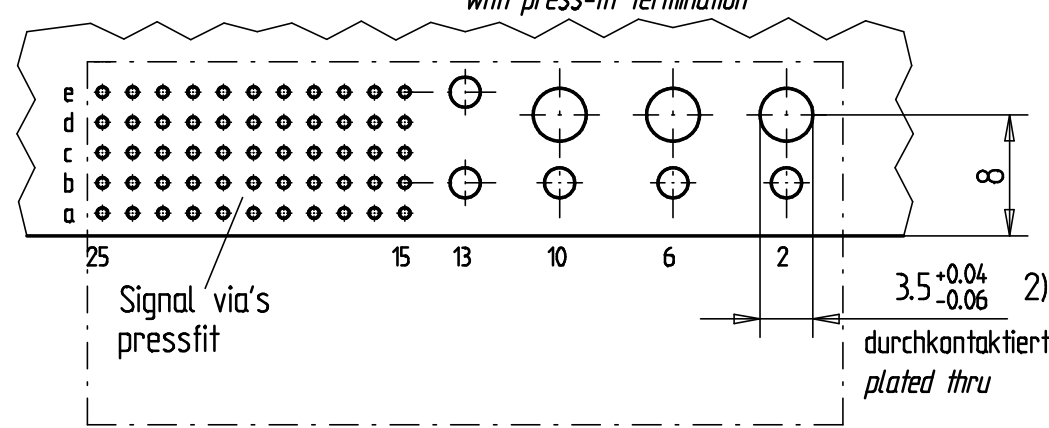


- 1)  $\varnothing 0,6 \pm 0,05$  Durchmesser des metallisierten Loches  
 $\varnothing 0,6 \pm 0,05$  Diameter of finished plated-through hole  
 $\varnothing 0,7 \pm 0,02$  Bohrungsdurchmesser des Loches  
 $\varnothing 0,7 \pm 0,02$  Diameter of drilled hole  
Schichtaufbau im metallisierten Loch siehe Zeichnung 114406  
Metal plating of plated-through hole see drawing 114406
- 2) Schichtaufbau im metallisierten Loch siehe Zeichnung 114110  
Metal plating of plated-through hole see drawing 114110
- 3) Schichtaufbau im metallisierten Loch siehe Zeichnung 114124  
Metal plating of plated-through hole see drawing 114124  
Stecker beinhaltet keine Materialien nach DECA DBE  
Connector does not contain DECA DBE materials



Lochbild für Leiterplatte  
(Bestückungsseite)  
für Hochstrom-Einpresskontakte

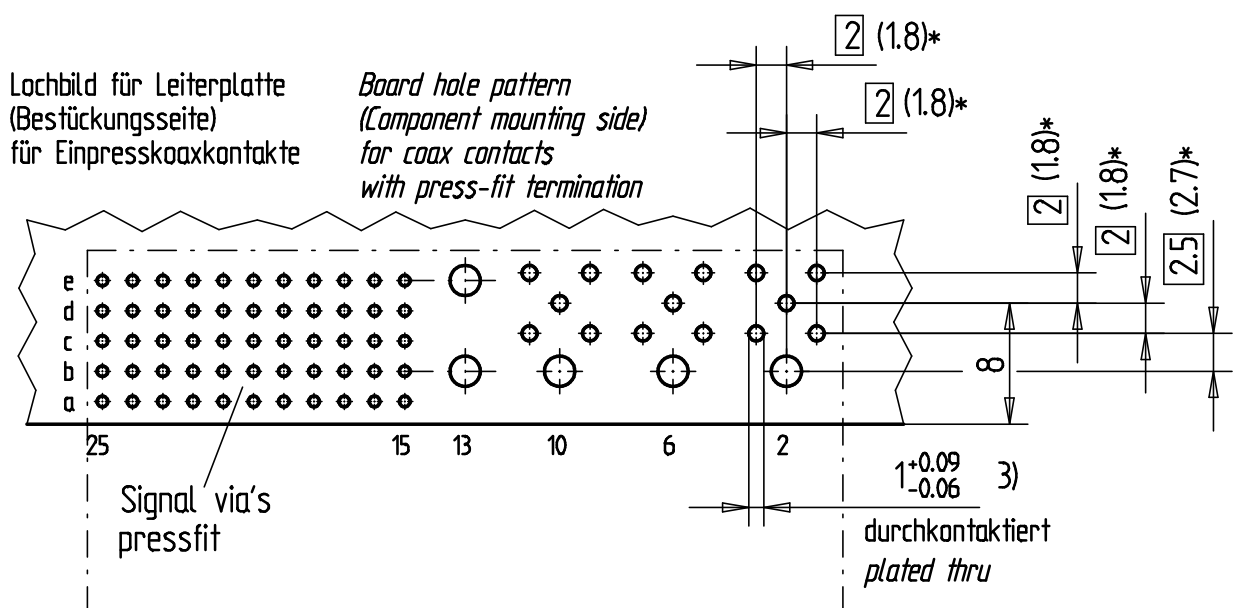
Board hole pattern  
(Component mounting side)  
for high current contacts  
with press-fit termination



EN-Zone für durchkontaktierte Löcher  $\varnothing 0,6 \pm 0,05$   
Compliant zone for thru hole  $\varnothing 0,6 \pm 0,05$

Lochbild für Leiterplatte  
(Bestückungsseite)  
für Einpresskoaxkontakte

Board hole pattern  
(Component mounting side)  
for coax contacts  
with press-fit termination



Fehlende Masse und Angaben nach IEC 61076-4-101  
Missing information and dimensions per IEC 61076-4-101

\* Mass abhängig vom Kontakttyp  
\* dimension dependent from type of contact

Information: All rights reserved. Only for information. To insure that this is the latest version of this drawing, please contact one of the ERNI companies before using.	Tolerances All Dimensions in mm	Scale 2:1
	Subject to modification without prior notice. Drawing will not be updated.	Designation <b>ERmet Federleiste M</b> <i>ERmet Female Type M</i>
www.ERNI.com	103500360001	K2
Consider protection memo from DIN 34 e Index	16.07.2012 Date	V:00067672.SZA ERMM