

Hybride Impuls-Laserdiode mit integrierter Treiberstufe Hybrid Pulse Laser Diode with Integrated Driver Stage

SPL LLxx



Vorläufige Daten / Preliminary Data

Besondere Merkmale

- Kleines kostengünstiges Plastik-Gehäuse
- Integriert sind ein FET und Kondensatoren zur Impulsansteuerung
- InAlGaAs/GaAs kompressiv verspannte Quantenfilmstruktur ($\lambda < 1000$ nm)
- InGaAsP/InP Quantenfilmstruktur ($\lambda = 1550$ nm)
- Hochleistungslaser mit „Large-Optical-Cavity“ (LOC) Struktur
- $\lambda = 1550$ nm Laser für größere Augensicherheit
- Schneller Betrieb (< 10 ns Impulsbreite)
- Niedrige Versorgungsspannung (< 14 V)

Anwendungen

- Entfernungsmessung
- Sicherheit, Überwachung
- Beleuchtung, Zündung
- Test- und Messsysteme

Sicherheitshinweise

Je nach Betriebsart emittieren diese Bauteile hochkonzentrierte, nicht sichtbare Infrarot-Strahlung, die gefährlich für das menschliche Auge sein kann. Produkte, die diese Bauteile enthalten, müssen gemäß den Sicherheitsrichtlinien der IEC-Norm 60825-1 behandelt werden.

Features

- Low cost, small size plastic package
- Integrated FET and capacitors for pulse control
- Strained InAlGaAs/GaAs QW-structures ($\lambda < 1000$ nm)
- InGaAsP/InP QW-structures ($\lambda = 1550$ nm)
- High power large-optical-cavity laser structure
- $\lambda = 1550$ nm lasers for a better eye safety
- High-speed operation (< 10 ns pulse width)
- Low supply voltage (< 14 V)

Applications

- Range finding
- Security, surveillance
- Illumination, ignition
- Testing and measurement

Safety advices

Depending on the mode of operation, these devices emit highly concentrated non visible infrared light which can be hazardous to the human eye. Products which incorporate these devices have to follow the safety precautions given in IEC 60825-1 "Safety of laser products".

Typ Type	Wellenlänge ¹⁾ Wavelength	Bestellnummer Ordering Code
SPL LL85	850 nm	Q62702-P3558
SPL LL90	905 nm	on request
SPL LL15	1.55 μ m	Q62702-P3557

¹⁾ Andere Wellenlängen im Bereich von 780 nm ... 980 nm und weitere Ausgangsleistungen (vgl. SPL PL90_x) sind auf Anfrage erhältlich.

Other wavelengths in the range of 780 nm ... 980 nm and other power levels (cf. SPL PL90_x) are available on request.

Grenzwerte ($T_A = 25\text{ °C}$)

Maximum Ratings

Parameter Parameter	Symbol Symbol	Werte Values		Einheit Unit	
		min.	max.		
Spitzenausgangsleistung Peak output power	850 nm	P_{peak}	–	10	W
	905 nm	P_{peak}	–	16	W
	1550 nm	P_{peak}	–	3	W
Gate-Spannung Gate voltage		V_g	– 14	+ 14	V
Versorgungsspannung (Ladespannung) Supply voltage (charge voltage)	850 nm	V_C	–	10	V
	905 nm	V_C	–	14	V
	1550 nm	V_C	–	10	V
Tastverhältnis Duty cycle		<i>d.c.</i>	–	0.1	%
Betriebstemperatur Operating temperature		T_{op}	– 40	+ 85	°C
Lagertemperatur Storage temperature		T_{stg}	– 40	+ 100	°C
Löttemperatur ($t_{\text{max}} = 10\text{ s}$) Soldering temperature ($t_{\text{max}} = 10\text{ s}$)		T_s	–	+ 260	°C

Optische Kennwerte ($T_A = 25\text{ °C}$)
Optical Characteristics

Parameter Parameter	Symbol Symbol	Werte Values			Einheit Unit	
		min.	typ.	max.		
Zentrale Emissionswellenlänge ¹⁾ Emission wavelength ¹⁾	850 nm 905 nm 1550 nm	λ λ λ	830 895 1480	850 905 1550	870 915 1600	nm nm nm
Spektralbreite (Halbwertsbreite) ¹⁾ Spectral width (FWHM) ¹⁾	$\Delta\lambda$	–	4	–	–	nm
Anstiegs- und Abfallzeit (10% ... 90%) ²⁾ Rise and fall time (10% ... 90%) ²⁾	t_r, t_f	–	5	–	–	ns
Pulsbreite (Halbwertsbreite) ²⁾ Pulse width (FWHM) ²⁾	t_p	–	10	50	–	ns
Austrittsöffnung Aperture size	$w \times h$	–	200 × 2	–	–	μm^2
Strahldivergenz (Halbwertsbreite) ¹⁾ Beam divergence (FWHM) ¹⁾	$\theta_{\parallel} \times \theta_{\perp}$	–	6° × 34°	–	–	Grad deg.
Temperaturkoeffizient der Wellenlänge Temperature coefficient of wavelength	$\partial\lambda / \partial T$	–	0.3	–	–	nm/K
Thermischer Widerstand Thermal resistance	R_{th}	–	160	–	–	K/W
Einschaltspannung Switch on voltage	$V_{g\ on}$	4.5	5	+ 14	–	V
Ausschaltspannung Switch off voltage	$V_{g\ off}$	– 14	0	1	–	V

1) Betriebsbedingungen: $V_C = 9\text{ V}$, $t_{plis} = 20\text{ ns}$.
 Operating conditions: $V_C = 9\text{ V}$, $t_{plis} = 20\text{ ns}$.

2) Die Schaltspannung am Gate ist abhängig vom Strom, der die Gate-Kapazität lädt (typ. 300 pF).
 Switching voltage at gate depends on current, charging the gate capacitance (typ. 300 pF).

FET Kennwerte
FET Characteristics

Parameter Parameter FET Type: Siemens BSP 318S Chip	Symbol Symbol	Werte Values			Einheit Unit
		min.	typ.	max.	
Gate-Source-Spannung Gate-source voltage	V_{GS}	–	–	± 14	V
Gate Kapazität Gate capacitance	C_G	–	300	380	pF
Schwellen-Gate-Spannung Threshold gate voltage ¹⁾	$V_{G,th}$	1.2	1.6	2.0	V

¹⁾ Die Schaltspannung am Gate ist abhängig vom Strom, der die Gate-Kapazität lädt (typ. 300 pF).
Switching voltage at gate depends on current, charging the gate capacitance (typ. 300 pF).

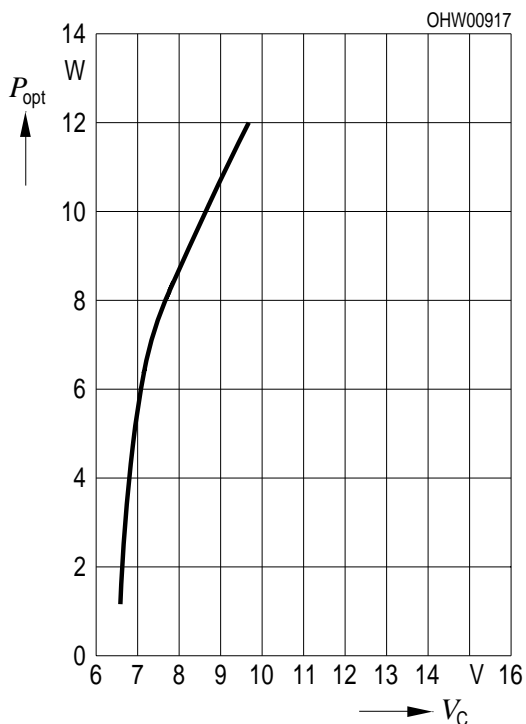
Kondensator Kennwerte
Capacitor Characteristics

Parameter Parameter Capacitor Type: 0805 B37941-J473-J62	Symbol Symbol	Werte Values			Einheit Unit
		min.	typ.	max.	
Kapazität Capacitance	C	–	47	–	nF
Toleranz Tolerance	–	–	± 5	–	%

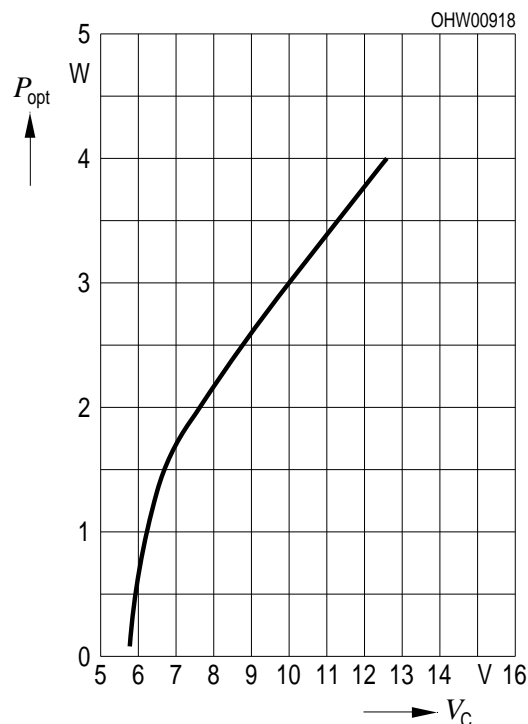
Optical Power

$P_{opt} = f(V_C)$, $V_g = 5\text{ V}$, $t_{pulse} = 20\text{ ns}$,
 Duty Cycle = 0.01%

SPL LL85



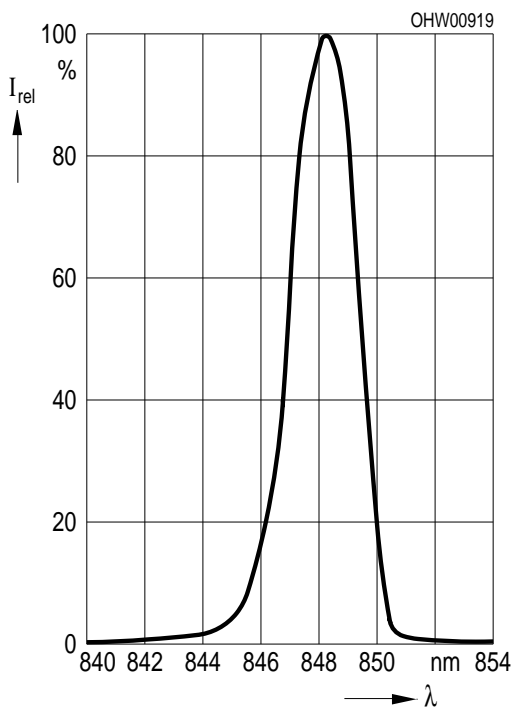
SPL LL15



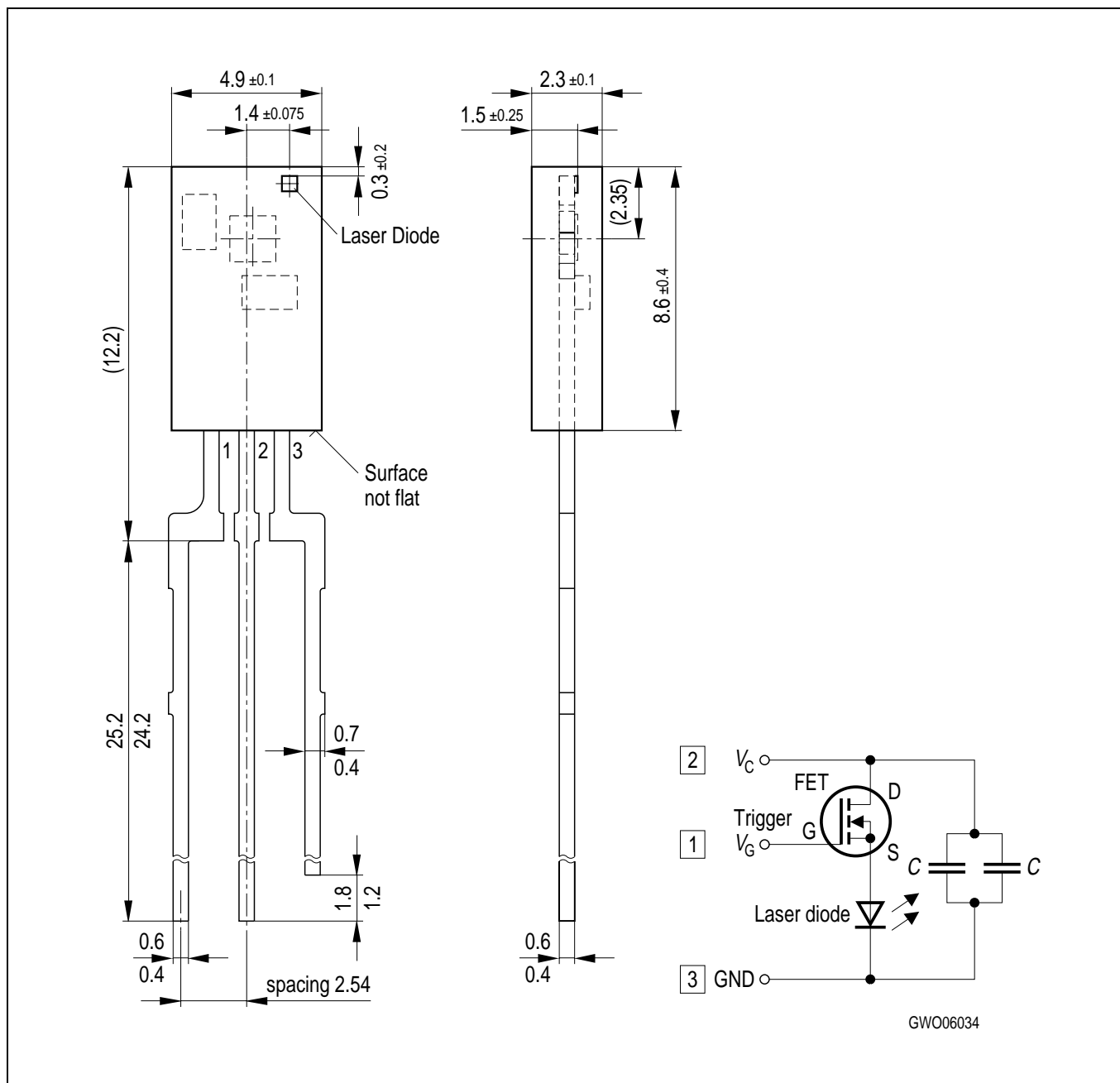
Spectrum

$V_C = 9\text{ V}$, $t_{pls} = 20\text{ ns}$

SPL LL85



Maßzeichnung
Package Outlines



Maße in mm, wenn nicht anders angegeben (10 mm = 0,39 inch / 1 inch = 25,4 mm) / Dimensions in mm, unless otherwise specified (10 mm = 0.39 inch / 1 inch = 25.4 mm).