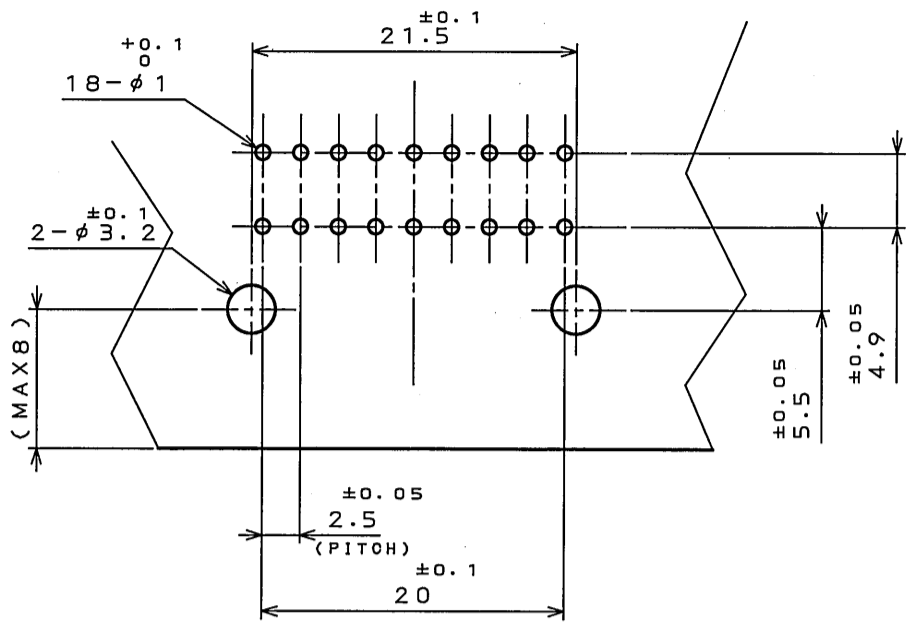
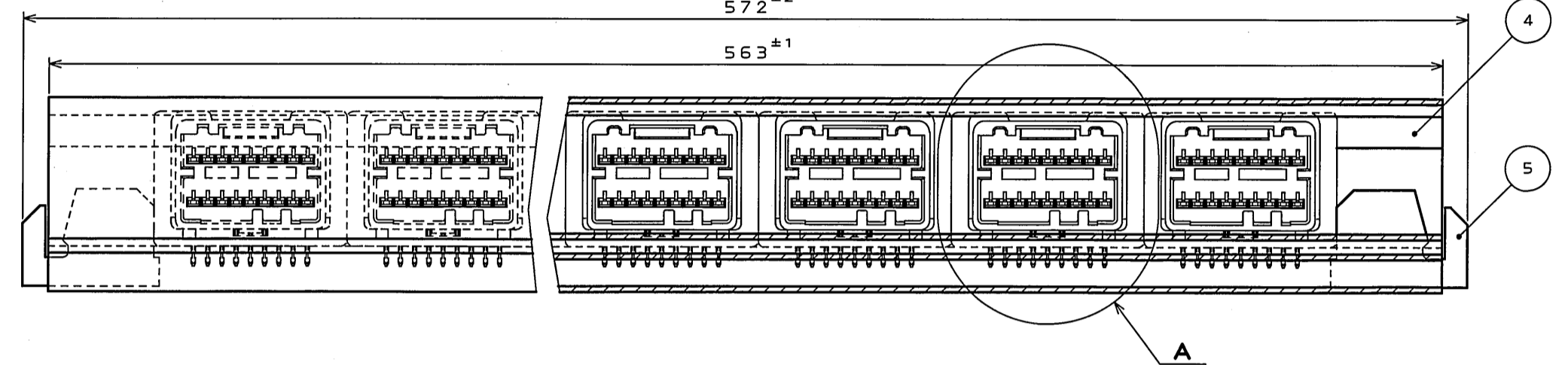
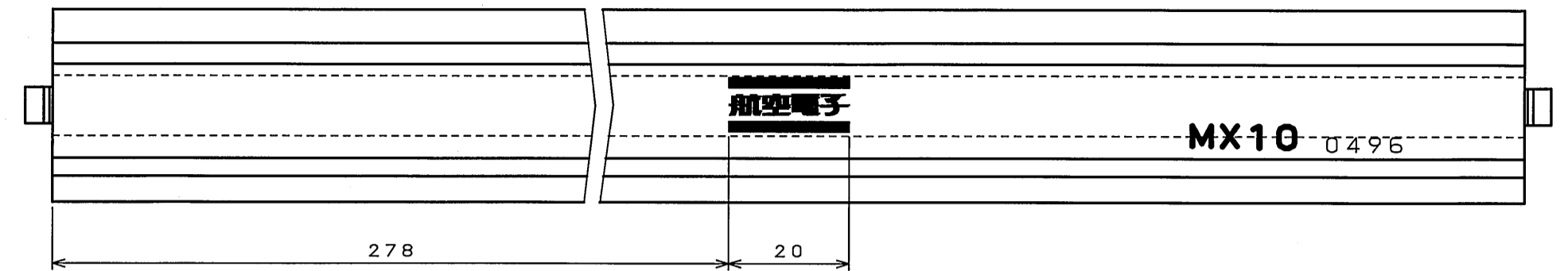
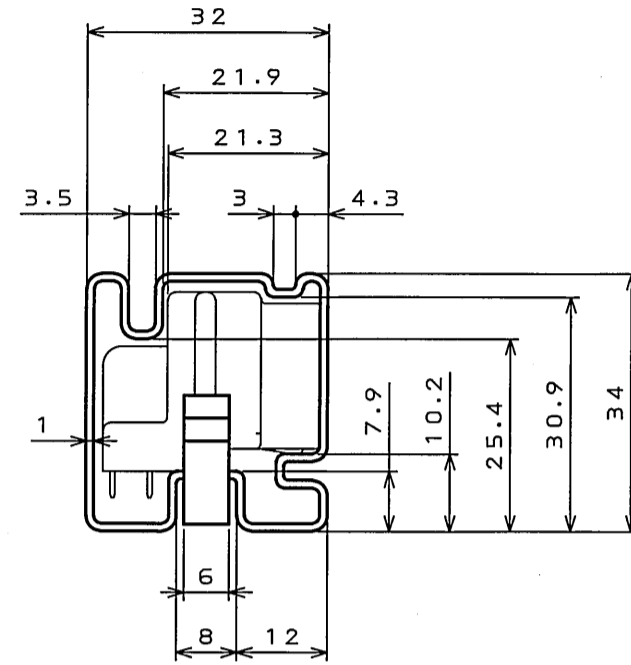


版数 REV.	年月日 DATE	DCN NO.	変更内容 DESCRIPTION	製図 DR.	担当 CHK.	査閲 APPD.	承認 APPD.
2	24.Dec.2004	056473	CHANGE OF A PRODUCT NAME ETC.	Y.SATOU	N.Todo		Tidab

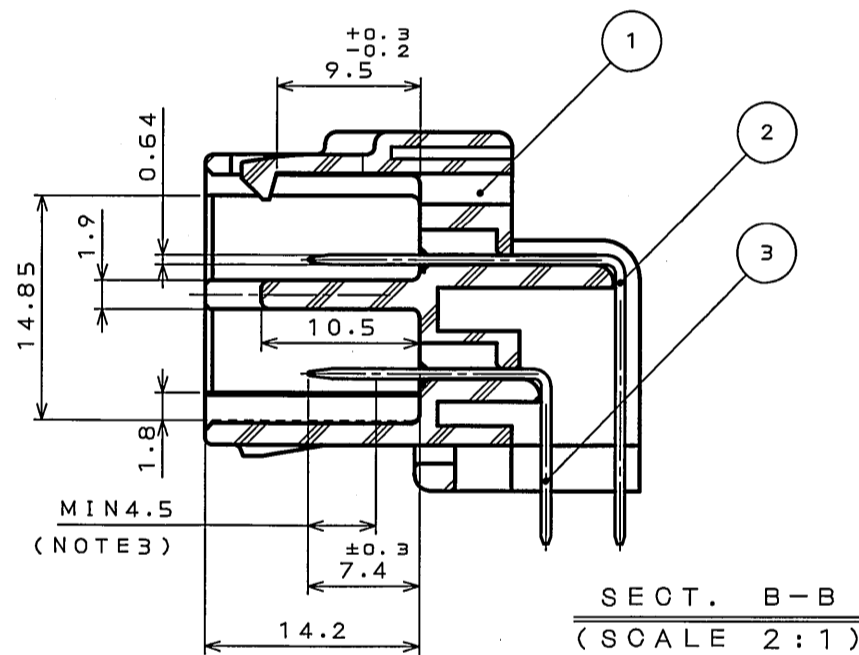
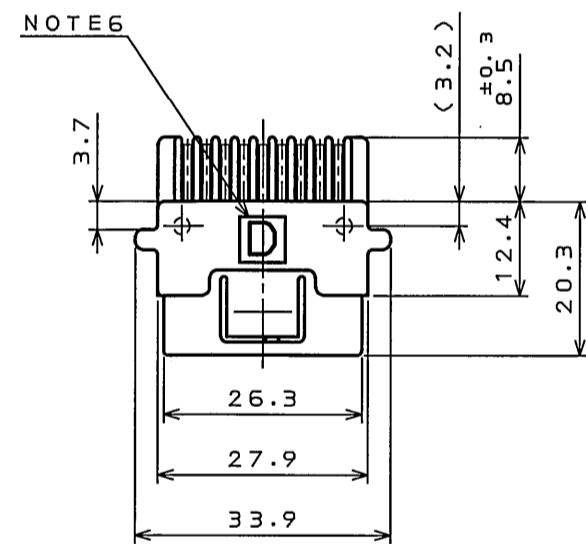


APPLICABLE P.C.B. DIMENSION(REF.)  
THICKNESS t=1.6±0.15 (SCALE 2:1)

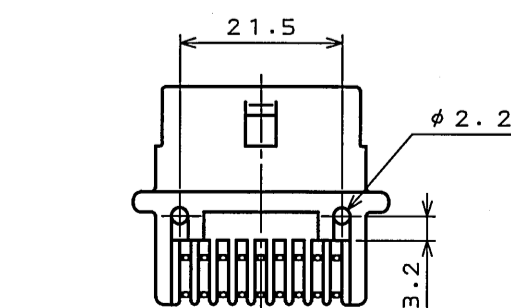
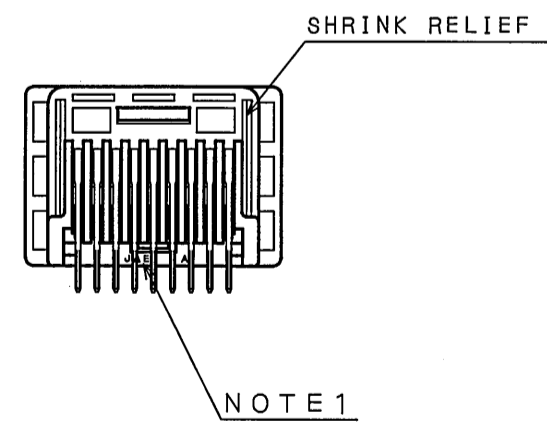
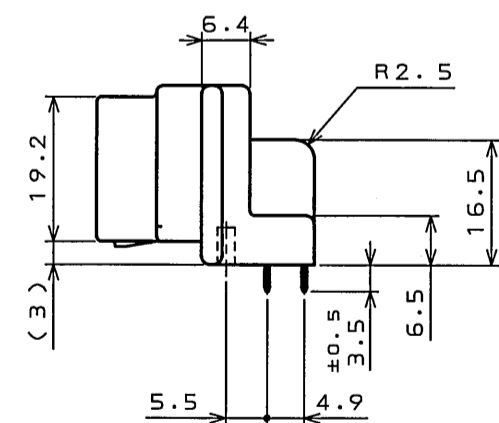
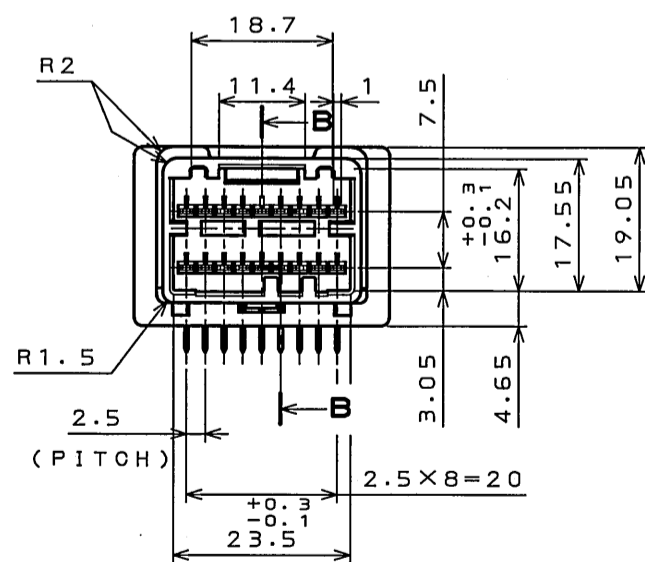
適合基板寸法(参考)  
基板厚 t=1.6±0.15



- NOTE: 1. EMBOSS COMPANY MARK AND CAVITY DESIGNATOR.  
 2. TOLERANCES (DIMENSION: X)  
 $X \leq 10$  : ±0.2  
 $10 < X \leq 30$  : ±0.5  
 $30 < X \leq 100$  : ±1  
 $R: \pm X \cdot 0.5$   
 WARP: MAX0.3  
 3. SELECTIVE GOLD PLATING AREA. (THICKNESS MIN0.1μm)  
 4. COUNTERPART CONNECTOR IS MX10-18SC-01.  
 5. RECOMMENDED SCREW IS JIS B 1115, 1122 OR 1123 M3\*6 TAPPING SCREW 2 GRADE.  
 6. EMBOSS IDENTIFICATION LETTER.  
 7. CONNECTOR SHOULD BE MOVED SMOOTHLY IN THE STATE OF TUBE BEING LEANED AT AN ANGLE OF 30°.  
 8. 15 CONNECTORS PER A TUBE.  
 9. WARP OF TUBE SHOULD BE 1.5mm MAX. IN EACH DIRECTION WITH REFERENCE TO OVER-ALL LENGTH.



- NOTE 1. 社標、金型マークを浮き出す。  
 2. 一般公差(寸法: X)  
 $X \leq 10$  : ±0.2  
 $10 < X \leq 30$  : ±0.5  
 $30 < X \leq 100$  : ±1  
 $R$ 寸法: 寸法値×0.5  
 反寸法: 0.3以下  
 3. 部分金メッキ範囲を示す。(厚さ MIN0.1μm)  
 4. 本品の相手側は、MX10-18SC-01相当品である。  
 5. 推奨取付ネジ: JIS B 1115, 1122, または 1123 M3×6 タッピンネジ2種  
 6. 識別文字を浮き出す。  
 7. スティックを30°傾けて、スティック内で適用コネクタがスムーズに滑ること。  
 △ 8. 1スティック内にMX10-18PL-01Eが15個収納される。  
 9. スティックの反りは、全長に対し各方向共1.5mm以下とする。



DETAIL A  
(SCALE 1:1)

特別管理品目  
SPECIAL CONTROL ITEM  
MX10

符号 NO.	名称 DESCRIPTION	個数 QTY.	材料 MATERIAL	仕上 FINISH	備考 REMARKS
5	STOPPER	2/15	PVC		COLOR: RED
4	TUBE	1/15	PVC		MARK COLOR: RED t=1, MISTY WHITE
3	CONTACT B	9	BRASS	SELECTIVE Sn(OR Sn-Cu) SELECTIVE Au PLATING	△
2	CONTACT A	9	BRASS	SELECTIVE Sn(OR Sn-Cu) SELECTIVE Au PLATING	△
1	INSULATOR	1	PBT		COLOR: YELLOW
仕様書(SPECIFICATION)		第1版(ORIGINAL DATE)		尺度(SCALE)	シリーズ(SERIES)
JAOS-1492		20.Dec.2004		1:1	MX10
製図 DR.		担当 CHK.		名称(TITLE)	
N.TOUYOU		T.ISHIWA		MX10-18PL-01E-015	
査閲 APPD.		承認 APPD.		質量(MASS)	
				図面番号(DRAWING NO.)	
				SJ102453	