

## PLS-041B-3PAI

## PLS-041B-3PAI

Standard-Levelsensor



### Elektrische Daten @ 25 °C

Kontaktform		B
Schaltleistung max.	W / VA	10
Schaltspannung max.	VDC	200
	VAC	140
Schaltstrom max.	A	1
Dauerstrom max.	A	1,2
Spannungsfestigkeit min.	VDC	240
Gesamtwiderstand max. (Neuwert)	mΩ	280

### Umgebungsbedingungen

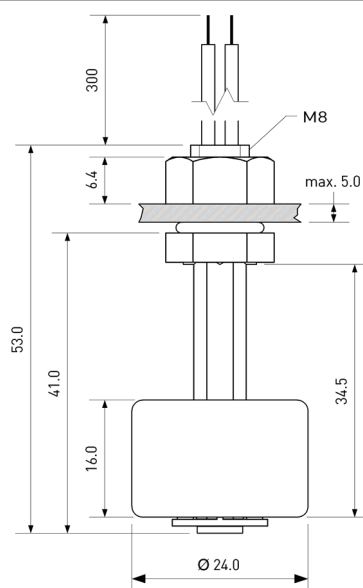
Betriebstemperatur	°C	-20 bis + 80
Lagertemperatur	°C	-30 bis + 80

### Mechanische Daten

Dichte des Schwimmers typ.*	g / cm <sup>3</sup>	0,76
Empfohlene Mindestdichte des Mediums	g / cm <sup>3</sup>	Dichte des Schwimmers + 20%

\* im Auslieferungszustand

### Abmessungen in mm



### Features

- Polyamid-Gehäuse
- M8-Gewinde
- Für zahlreiche Applikationen
- Kundenspezifische Ausführungen erhältlich

### Zulassungen

RoHS

REACH

IP 67

CE

### Bestellinformationen

Verpackungseinheit (VPE)	10	Stück
Gewicht pro Stück	12	g
Gewicht pro VPE	128	g

## PLS-041B-3PAI

## PLS-041B-3PAI

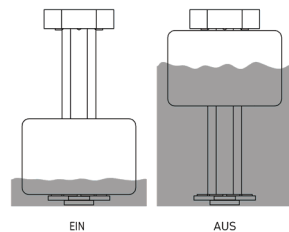
Standard-Levelsensor



### Materialinformationen

	Material	Farbe
Gehäuse	PA6	schwarz
Kabel	UL 1007, AWG 24 , 4 mm abisoliert und verzinkt	schwarz
Muttern	PA6, M8 , 1 Stück vormontiert	schwarz
Schwimmer	PA6-Schaum	schwarz
Vergussmasse	PU / Epoxidharz	schwarz
Dichtring	FPM	schwarz

### Funktionsskizze

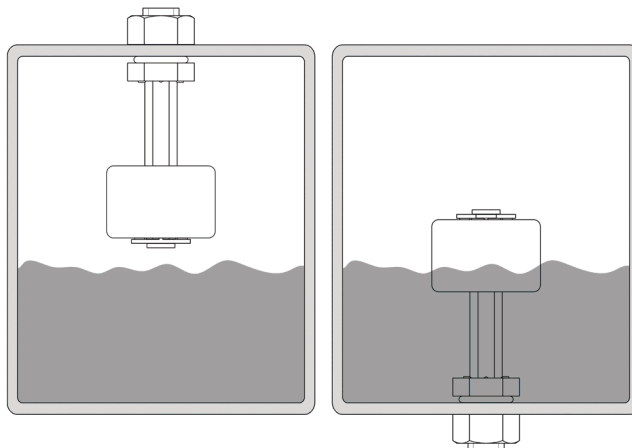


### Bemerkungen

Der Schaltabstand des PLS-041B-3 kann sich verändern, wenn dieser auf ferromagnetischen Teilen montiert wird.

Elektromagnetische Einflüsse und Magnetfelder können das Schaltverhalten des Levelsensors ebenfalls verändern.

### Montage



Bei Montage mit aufwärts gerichtetem Steigrohr kehrt sich das Schaltverhalten um.