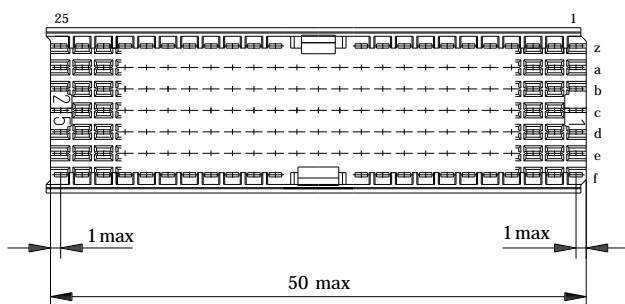
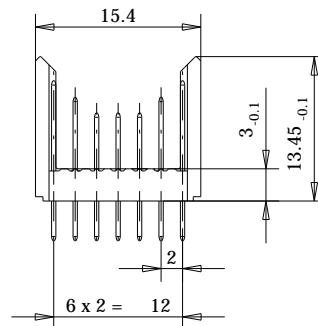
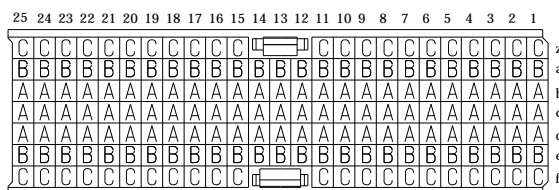


EE Zone für durchkontaktierte Löcher $\varnothing 0.6 \pm 0.05$
compliant zone for thru hole $\varnothing 0.6 \pm 0.05$

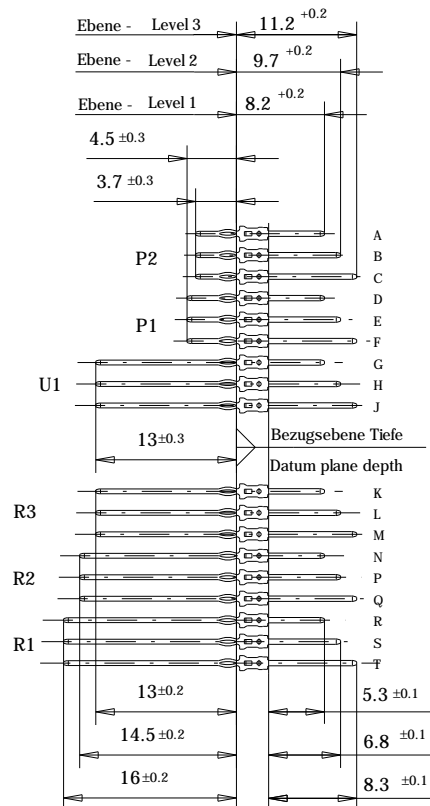
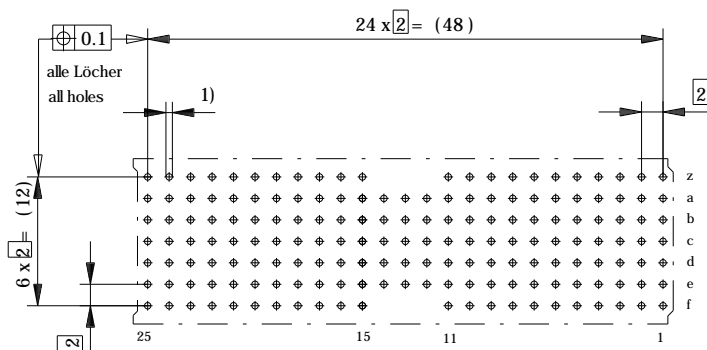


Bestückungsplan - contact layout



Lochbild für Leiterplatte (Bestückungsseite)

Board hole pattern (Component mounting side)



- 1) $\varnothing 0,6 \pm 0,05$ Durchmesser des metallisierten Loches
 $\varnothing 0,6 \pm 0,05$ Diameter of finished plated-through hole
 $\varnothing 0,7 \pm 0,02$ Bohrungsdurchmesser des Loches
 $\varnothing 0,7 \pm 0,02$ Diameter of drilled hole

Schichtaufbau im metallisierten Loch siehe Zeichnung 114406
Metal plating of plated-through hole see drawing 114406

Fehlende Masse und Angaben nach IEC 61076-4-101
Missing information and dimensions per IEC 61076-4-101

Bei Änderung Variante 223557 (auf Transportpalette) beachten!

Information: P2 Level 1, 2, 3 siehe Bestückungsplan see contact layout Anforderungsstufe 2 / class 2	Tolerances	 All Dimensions in mm	Scale 2:1
	All rights reserved. Only for information. To insure that this is the latest version of this drawing, please contact one of the ERNI companies before using.		Designation ERmet Messerleiste AB ERmet Male Wide Type AB
Consider protection memo from DIN 34 	Subject to modification without prior notice. Drawing will not be updated.	134186	
	www.ERNI.com	I	
b	04.11.2005	ERMAB	
Index	Date	M:00053957.SZA	