

SLE210K

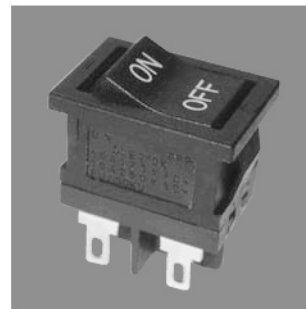
小形ロッカースイッチ Miniature Power Rocker Switches

C-US UL VDE SEMKO

防塵

RoHS対応品

RoHS
Compliance



■特長

1. 海外規格認定品です。C-US UL、VDE、SEMKO
2. パネルへの取付けは、スナップイン方式です。
3. コンパクトタイプのため、省スペース設計に適しています。
4. 機器の電源用として最適です。
5. 防塵構造
6. 突入電流100Aタイプです。

■Features

1. C-US UL, VDE and SEMKO listed.
2. Snap-in panel mounting.
3. Compact size to save design space.
4. Most suited for equipment as power switch.
5. Dust proof type
6. In rush 100A max.

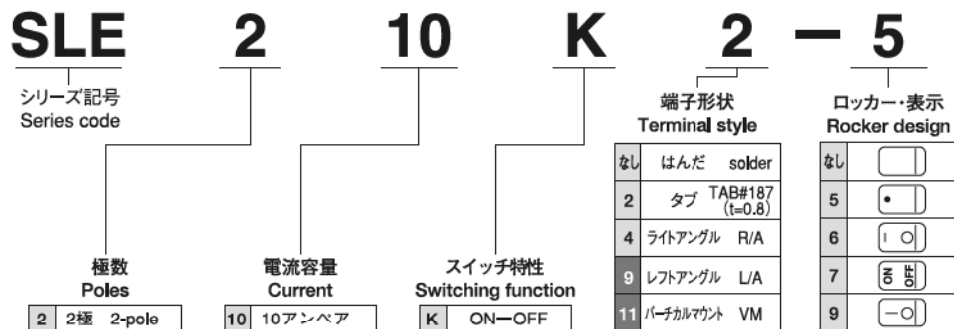
■仕様

定格	負荷の種類	誘導負荷				抵抗負荷
		AC125V		AC250V		
突入電流 (力率=0.6)		100A	60A	100A	60A	AC125V 10A AC250V 10A (力率=1.0)
遮断電流 (力率=0.9)		10A	10A	10A	10A	
最小		AC/DC5V 10mA				(抵抗負荷)
C-ULUS		AC125V 6A・AC250V 6A				(抵抗負荷)
初期接触抵抗		20mΩ以下 (DC2~4V 1A)				
初期耐電圧		AC1500V 1分間				
初期絶縁抵抗		100MΩ以上 (DC500V)				
電氣的寿命(回)		5,000	10,000	5,000	10,000	10,000
作動力		3.92~12.7N				
使用温度範囲		-25~+85℃				
保存温度範囲		-40~+85℃				

■Specifications

Rating	Load	Inductive load				Resistive load
		125VAC		250VAC		
Inrush current (p.f.=0.6)		100A	60A	100A	60A	10A 125VAC 10A 250VAC (p.f.=1.0)
Break current (p.f.=0.9)		10A	10A	10A	10A	
Min.		10mA 5VAC/DC				(Resistive load)
C-ULUS		6A 125VAC・6A 250VAC				(Resistive load)
Initial contact resistance		20mΩ max. (1A 2~4VDC)				
Initial dielectric strength		1500VAC 1 minute				
Initial insulation resistance		100MΩ min. (500VDC)				
Electrical life (cycles)		5,000	10,000	5,000	10,000	10,000
Operating force		3.92~12.7N				
Operating temperature range		-25~+85℃				
Storage temperature range		-40~+85℃				

■形名の説明/Part Numbering



★ の入った組み合わせは、受注生産品となります。
★ : Made-to-order items

■ロッカーの表示色/Marking Color

フレーム色・ロッカー色 Frame color・Rocker color	表示色 Marking color
黒 Black	白 White

フレーム色・ロッカー色は黒以外にもグレー・アイボリーがございます。
特注にて承りますので、お問い合わせください。
Black color is standard for frame and rocker.
Gray color and ivory color versions are also available as custom products.

■取扱注意事項/Precautions (SLE6A・SLE210K)

1. はんだ付け仕様/Soldering
 - (1) 手付け/Hand Soldering
装置：はんだゴテ
Device：Solder iron.
①300℃Max. 3 sec. Max. (SLE6A/D・SLE10A/D)
②350℃Max. 3 sec. Max. (SLE210K)
※タブ端子ははんだ付けできません。
Tab terminal cannot be soldered

■ 品種一覧表 / Table of Part Numbers

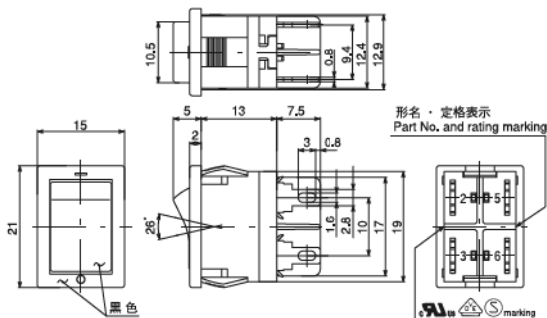
フレーム色および ロッカー色 Frame color and rocker color	文字色 Marking color	スイッチ特性 Switching function	端子形状 Terminal style	形名・定格表示側 Part number and rating marking side	形名・定格表示側 Part number and rating marking side	形名・定格表示側 Part number and rating marking side	形名・定格表示側 Part number and rating marking side	形名・定格表示側 Part number and rating marking side
黒色 Black	白色 White	ON-OFF	はんだ端子 Solder	☆ SLE210K	★ SLE210K-5	SLE210K-6	★ SLE210K-7	SLE210K-9
			タブ端子 #187 TAB	SLE210K2	SLE210K2-5	SLE210K2-6	SLE210K2-7	SLE210K2-9
			ライトアングル端子 Right-angle	★ SLE210K4	★ SLE210K4-5	☆ SLE210K4-6	★ SLE210K4-7	★ SLE210K4-9
			レフトアングル端子 Left-angle	▲ SLE210K9	★ SLE210K9-5	▲ SLE210K9-6	★ SLE210K9-7	★ SLE210K9-9
			バーチカル端子 Vertical mounting	▲ SLE210K11	★ SLE210K11-5	★ SLE210K11-6	☆ SLE210K11-7	▲ SLE210K11-9

●ロッカーの上面には、特注品として文字・記号等の表示を承りますのでご相談ください。 Different markings on Rocker top are available as "custom products".

はんだ端子

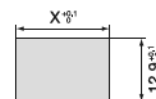


S/D



形名 Part no.	スイッチ特性 Switching function	
	ON	OFF
SLE210K	ON	OFF
接続端子 Connecting terminals	2-3 5-6	-

■ パネル抜孔図
Panel Cut-Out Dimensions

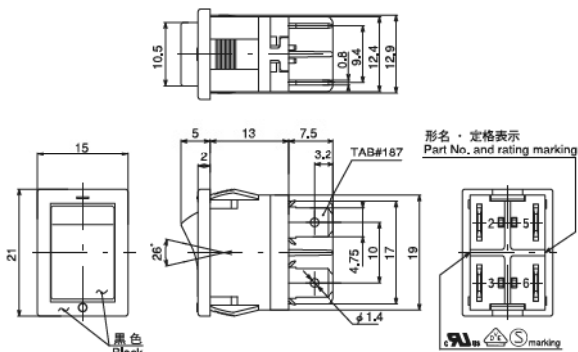


パネル板厚 Panel thickness	X
0.75~1.25	19.2
1.25~2.00	19.4
2.00~3.00	19.8

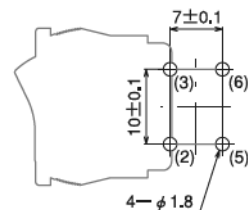
タブ端子 #187 (t=0.8)



TAB



■ プリント基板孔あけ寸法
PC Hole Layouts (Top view)

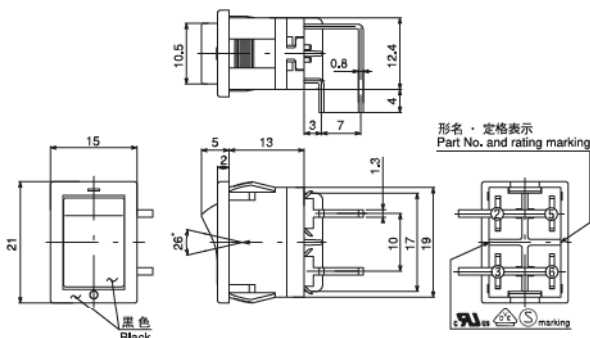


ブルーの線は、スイッチの外郭線です。
Blue-lined is the switch outline.

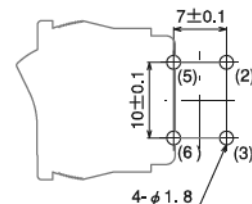
ライトアングル端子



R/A



■ プリント基板孔あけ寸法
PC Hole Layouts (Top view)

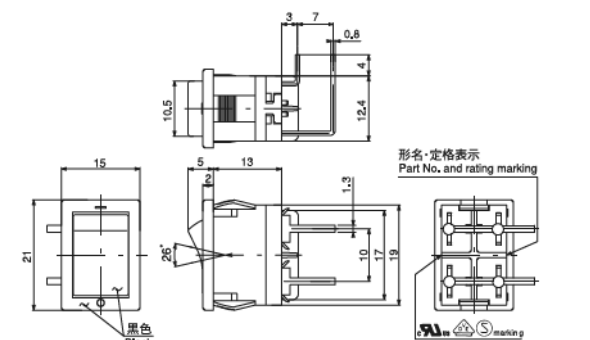


ブルーの線は、スイッチの外郭線です。
Blue-lined is the switch outline.

レフトアングル端子



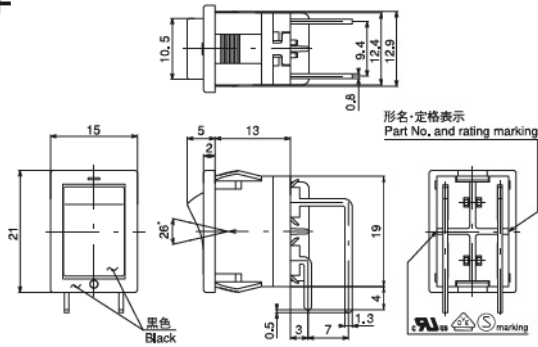
L/A



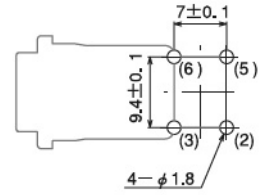
▲は、お問合せ品です。 ☆(白星)は、標準品です。 ★(黒星)は、受注生産品です。 ●端子番号は、ボックスに表示してあります。
▲: Inquiry products. ☆: Semi-standard products. ★: Made to order products. ●Terminal number shown on box.

SLE210K

バーチカルマウント端子



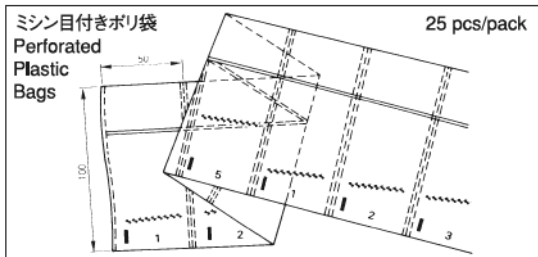
■プリント基板孔あけ寸法 PC Hole Layouts (Top view)



ブルーの線は、スイッチの外部線です。
Blue-lined is the switch outline.

■梱包仕様

Packaging Specification



- トグル
スイッチ
- レバー・ロッカー
スイッチ
- 押ボタン
スイッチ
- 照光式
スイッチ
- 表面実装用
スイッチ
- テイスツプ
スイッチ
- スライド
スイッチ
- ロータリー
スイッチ
- キー
スイッチ
- トリガー
スイッチ
- フラット
スイッチ