

## HSR-V7K



## HSR-V7K

Hochspannungs-Reedschalter

### Elektrische Daten @ 25 °C

Kontaktform		A
Kontaktmaterial		W*
Schaltleistung max.	W / VA	50
Schaltspannung max.	VDC	5000
	VAC	3500
Schaltstrom max.	A	3
Dauerstrom max.	A	4,5
Spannungsfestigkeit min.	VDC	7500
Durchgangswiderstand max. (Neuwert)	mΩ	150
Isolationswiderstand min.	Ω	10 <sup>10</sup>

\*Mindestlast für Kontaktmaterial W: 3 Watt !

### Magnetische Daten (Reedschalter vor dem Konfektionieren) @ 25 °C

Ansprecherregungsbereich gesamt	AW	60 - 125
Abfallerregung min.	AW	20
Testspule	TC -	093
Messplatztoleranz	± AW	3

### Betriebsdaten @ 25 °C

Schaltfrequenz max.	Hz	50
Resonanzfrequenz typ.	Hz	300
Schaltzeit max. (inkl. Prellen)	ms	3
Abfallzeit max.	ms	1

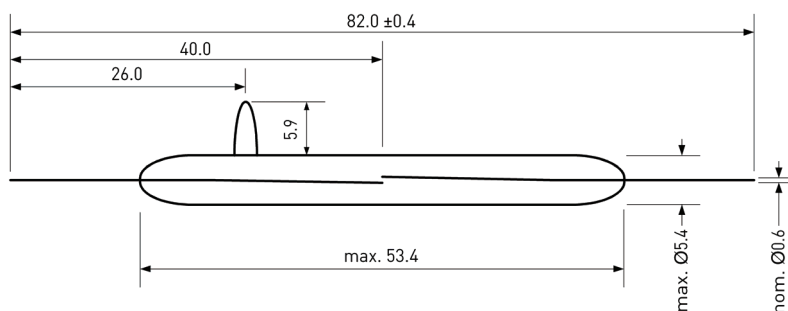
### Umgebungsbedingungen

Betriebstemperatur	°C	-60 bis +125
Vibrationsfestigkeit (50-2000 Hz)	g	30
Schockfestigkeit (1/2 sin 11 ms)	g	100

### Lebensdauer

Ohmsche Last	Spannung	Strom	Schaltspiele
	24 VDC	2A	1 x 10 <sup>5</sup>
	5000 VDC	0,01A	1 x 10 <sup>5</sup>

### Abmessungen in mm



### Features

- Form-A-Schalter (Schließer)
- Hochspannungsschalter
- Schaltspannung 5 kV
- Kundenspezifische Selektierungen erhältlich

### Zulassungen

RoHS

REACH

### Bestellinformationen

Verpackungseinheit (VPE)	100 Stück
Gewicht pro Stück	2,3 g
Gewicht pro VPE	392 g
Standard AW-Bereiche	

60 bis 70 AW  
70 bis 80 AW  
80 bis 90 AW  
90 bis 100 AW  
100 bis 110 AW  
110 bis 120 AW  
120 bis 125 AW

### Bestellbeispiel

HSR-V7K6070 entspricht HSR-V7K mit 60 bis 70 AW.