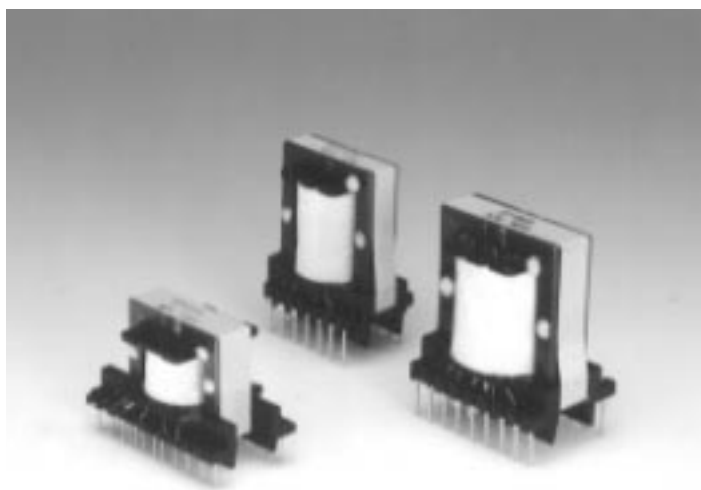


# 高周波トランス(EER)

Switching Transformer EER TYPE



## 特性一覧 Performance

サイズ Size	項目 Item	出力容量 Output(W) F=100KMZ	ピン数 PINS
	DBRS25T4	40	4 × 4
	DBRS28T5	50	5 × 5
	DBRS28S5	50	5 × 5
	DBRL28T5	80	5 × 5
	DBRL28K6	80	6 × 6
	DBRW28S6	80	6 × 6
	DBRL28S8	80	8 × 8
	DBRS35T6	100	6 × 6
	DBRW35S7	100	7 × 7
	DBRF35S12	70	10 × 12
	DBRS40T6	120	6 × 6
	DBRW40S9	120	9 × 9
	DBRS42T7	160	7 × 7
	DBRS42S9	160	9 × 9
	DBRS42S9A	160	9 × 9
	DBRF42T6	200	6 × 6
	DBRW42S9	200	9 × 9
	DBRS49S9	200	9 × 9

### 特長 Features

#### 弊社ICとの抜群の相性

Well-Suited with Sanken's IC

#### 多出力製品にも適した多ピンタイプモリナナップ

Various transformers with various number of pins to be suitable to products with high output

#### 同サイズのEE、EIコアに比べ磁束のロスが少ない

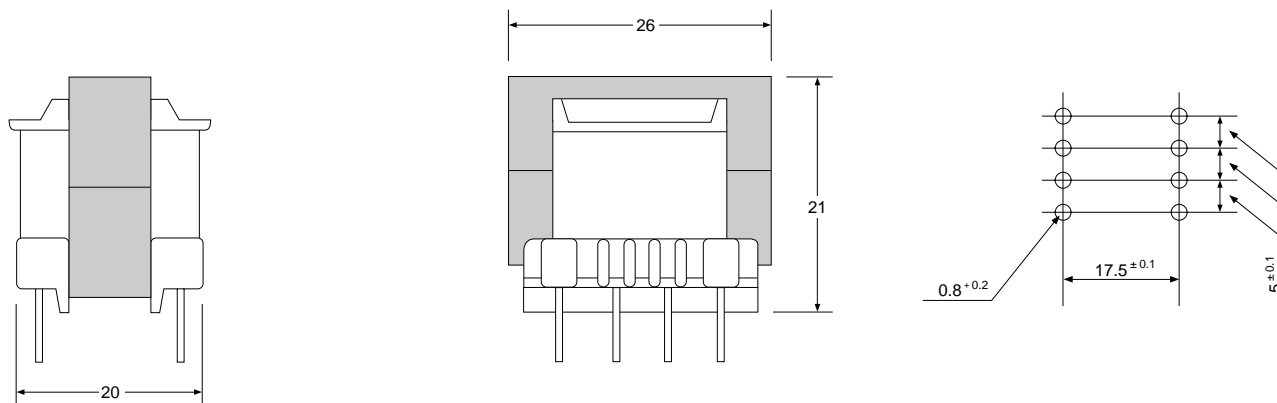
Less leakage flux compared with EE, EI core of the same sized transformer

### 用途 Applications

TV、OA、SMPS

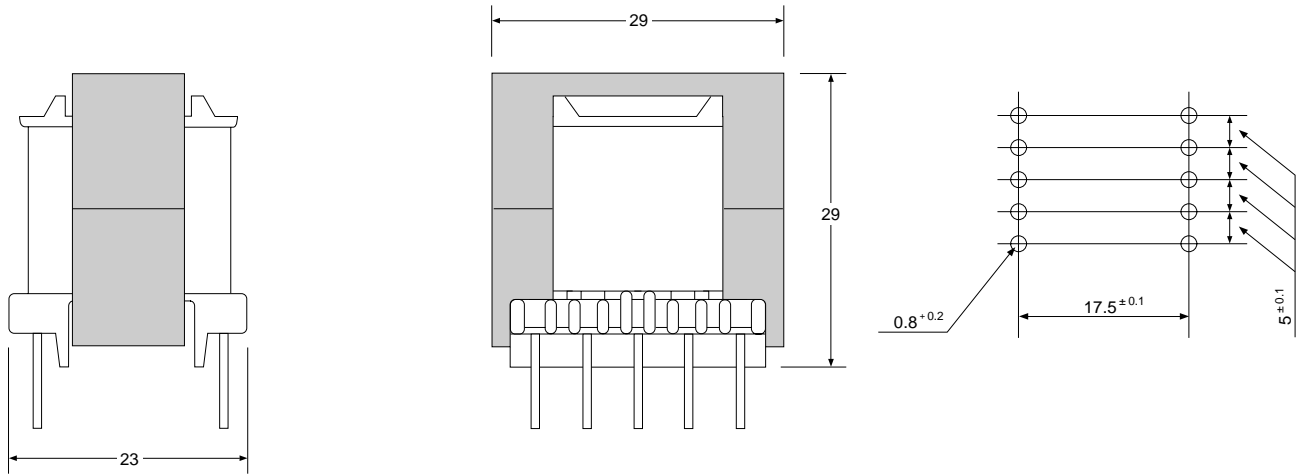
### 形状寸法図 Dimensions In mm (not to scale)

#### DBRS25T4

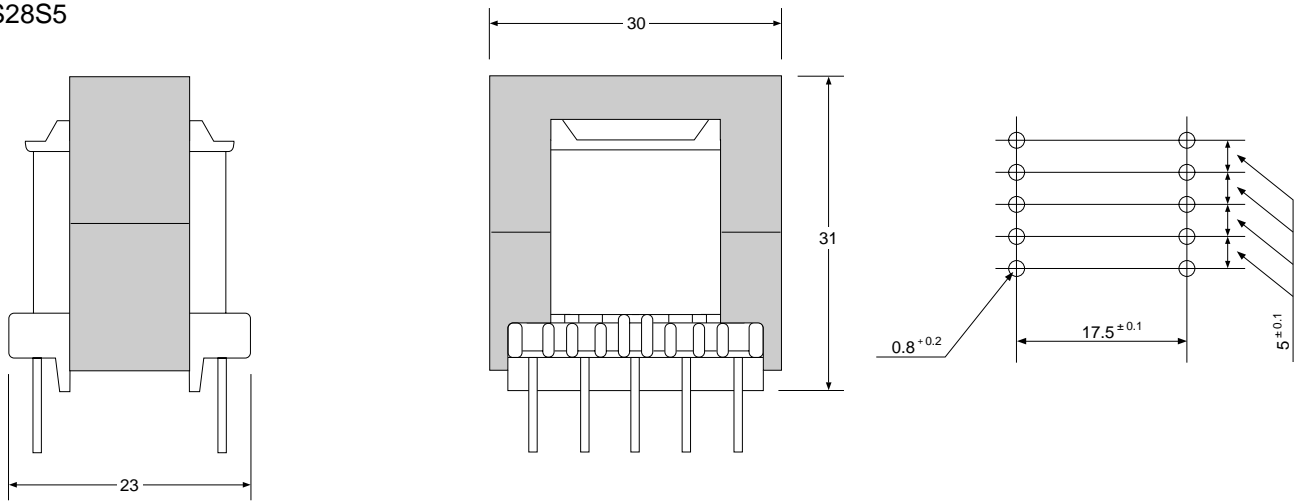


形状寸法図 Dimensions In mm (not to scale)

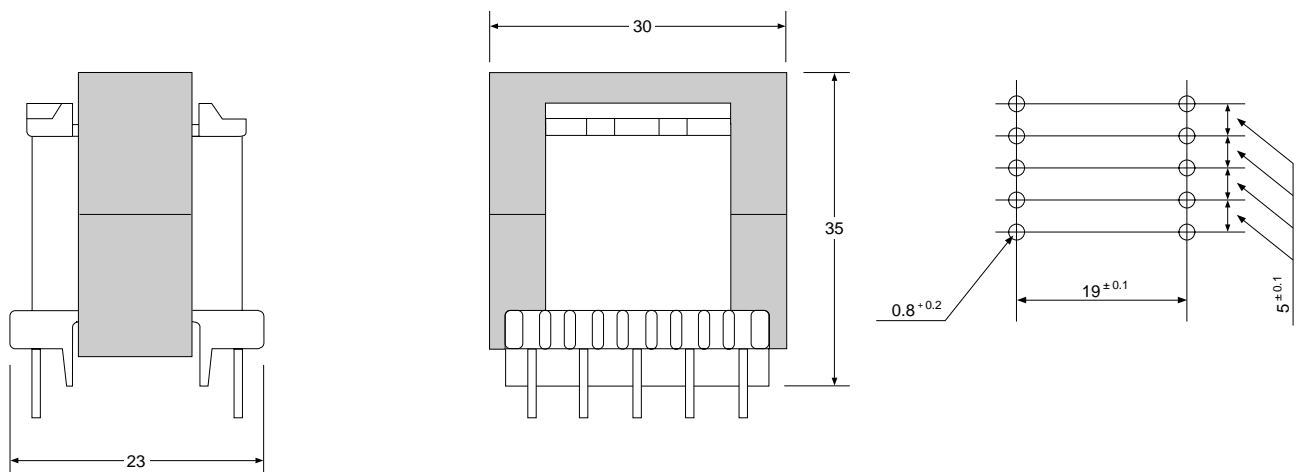
DBRS28T5



DBRS28S5



DBRL28T5

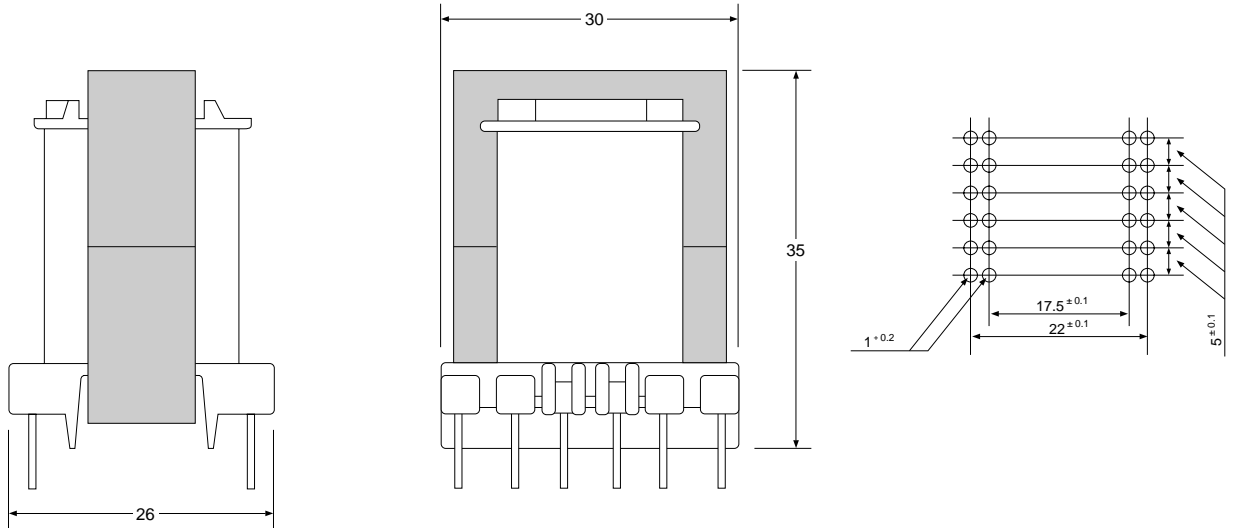


# 高周波トランス(EER)

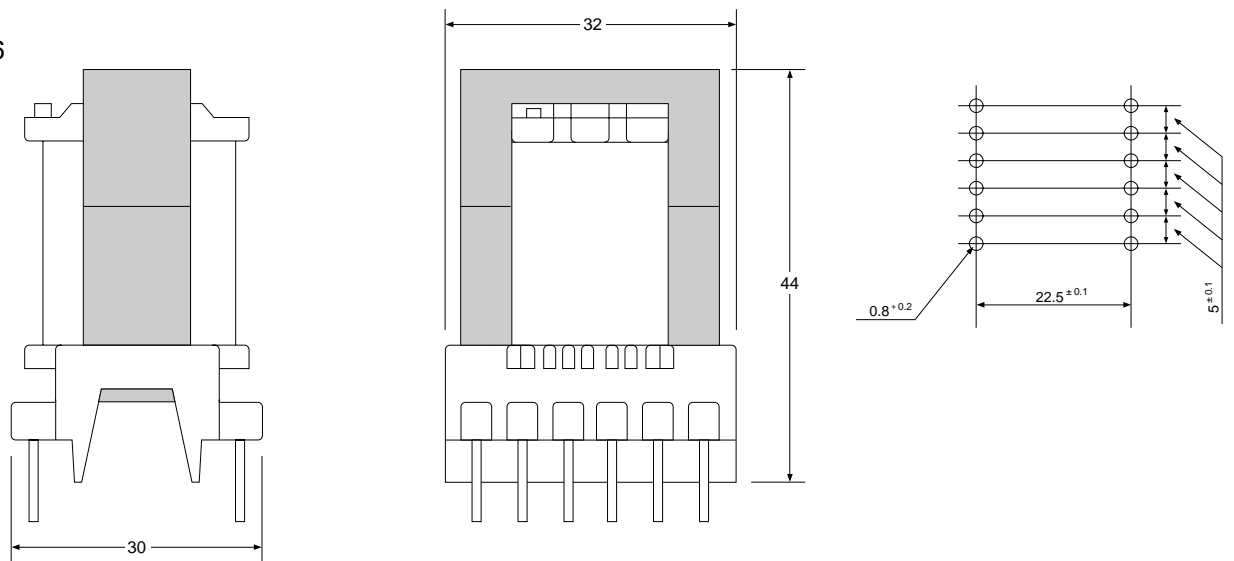
Switching Transformer EER TYPE

形状寸法図 Dimensions In mm (not to scale)

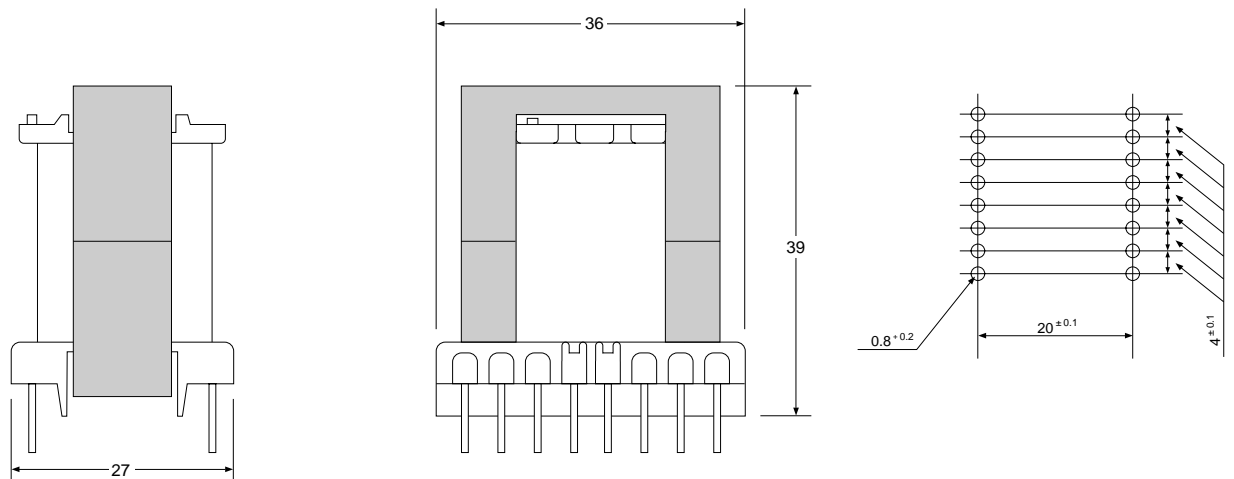
DBRL28k6



DBRW28S6

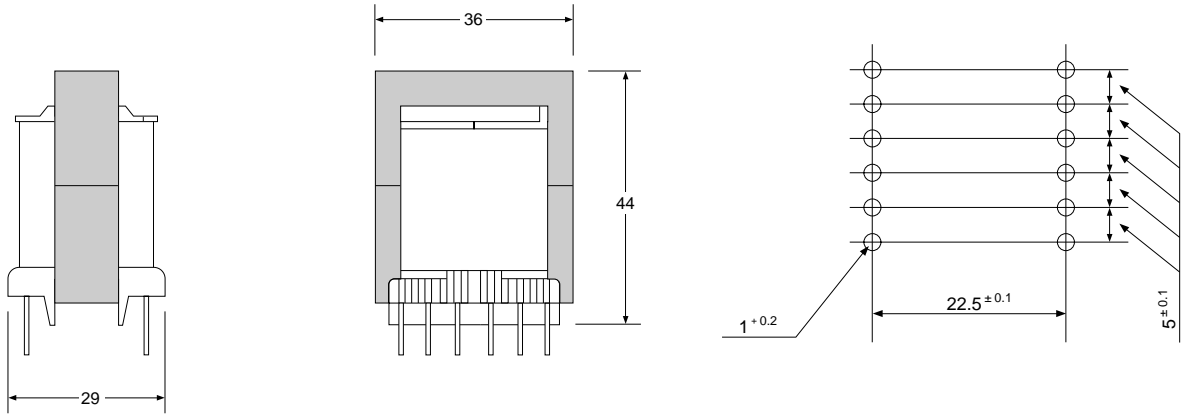


DBRL28S8

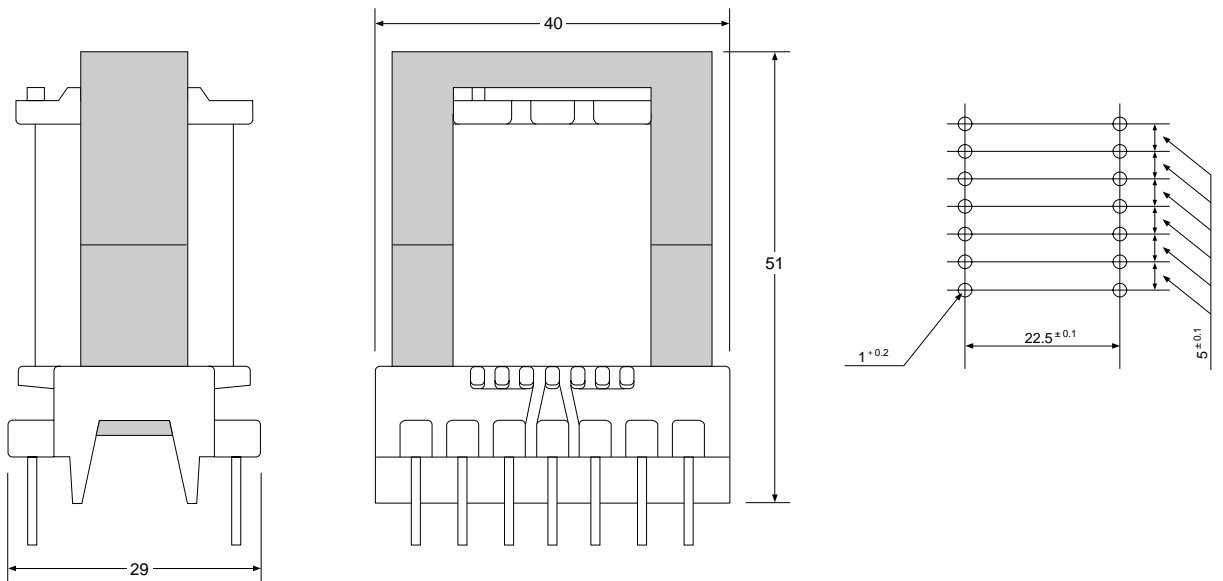


形状寸法図 Dimensions In mm (not to scale)

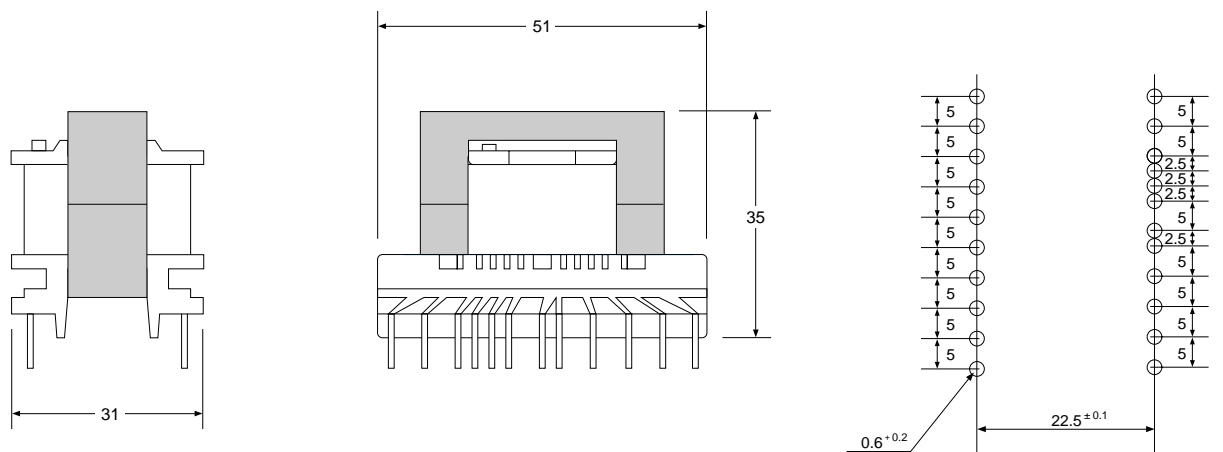
DBRS35T6



DBRW35S7



DBRF35S12

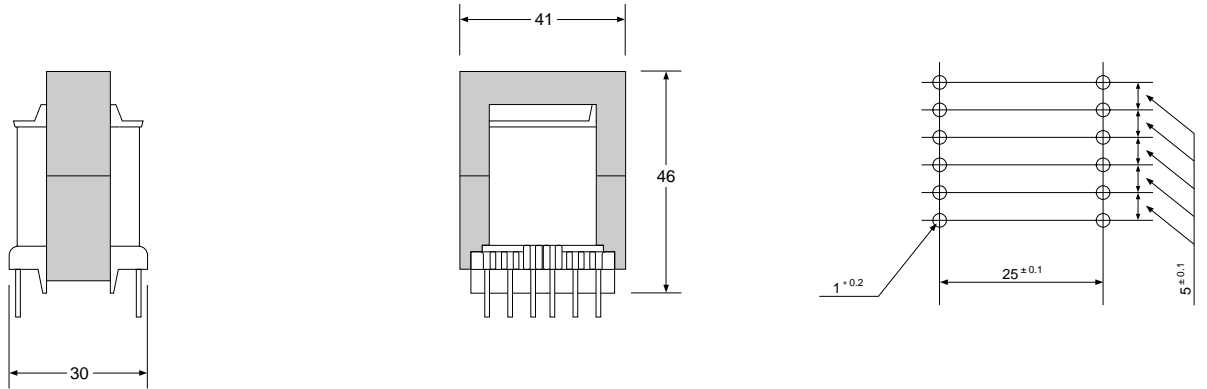


# 高周波トランス(EER)

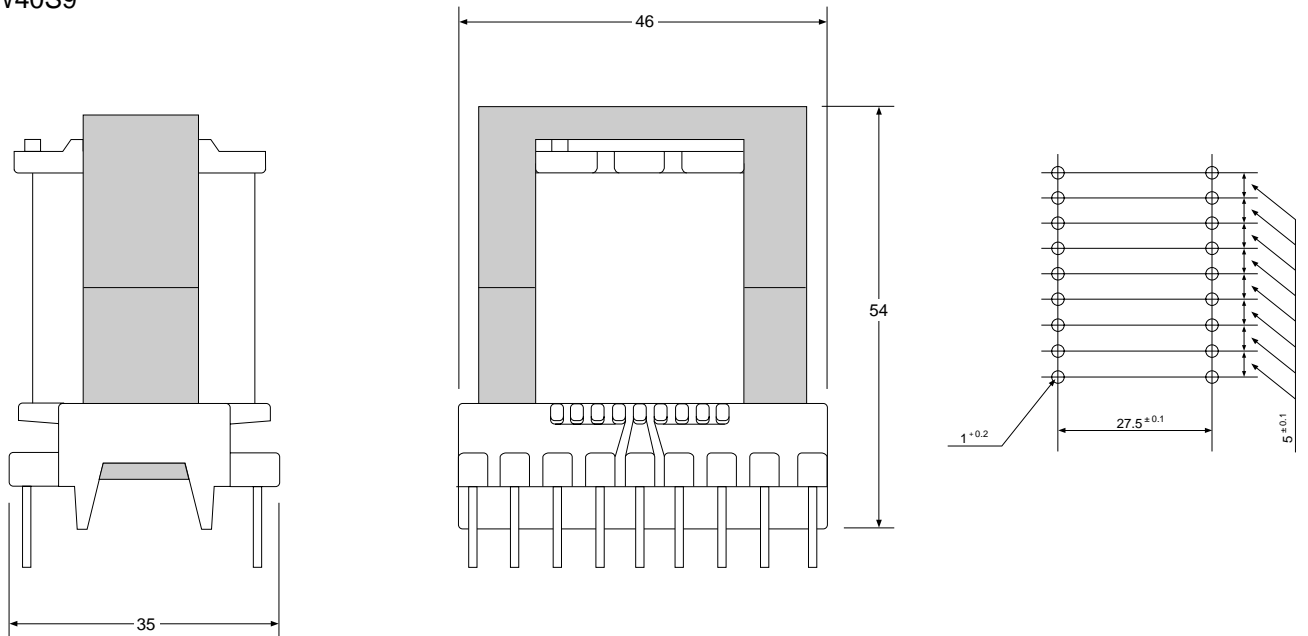
Switching Transformer EER TYPE

形状寸法図 Dimensions In mm (not to scale)

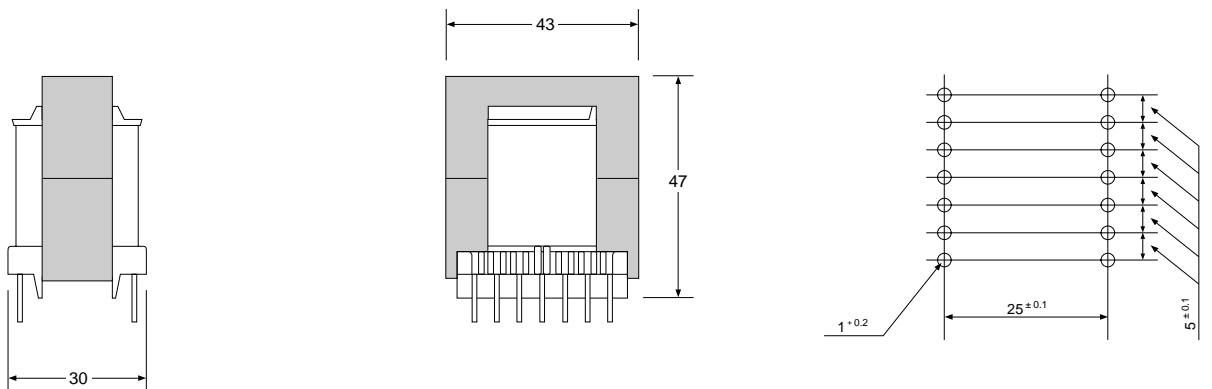
DBRS40T6



DBRW40S9

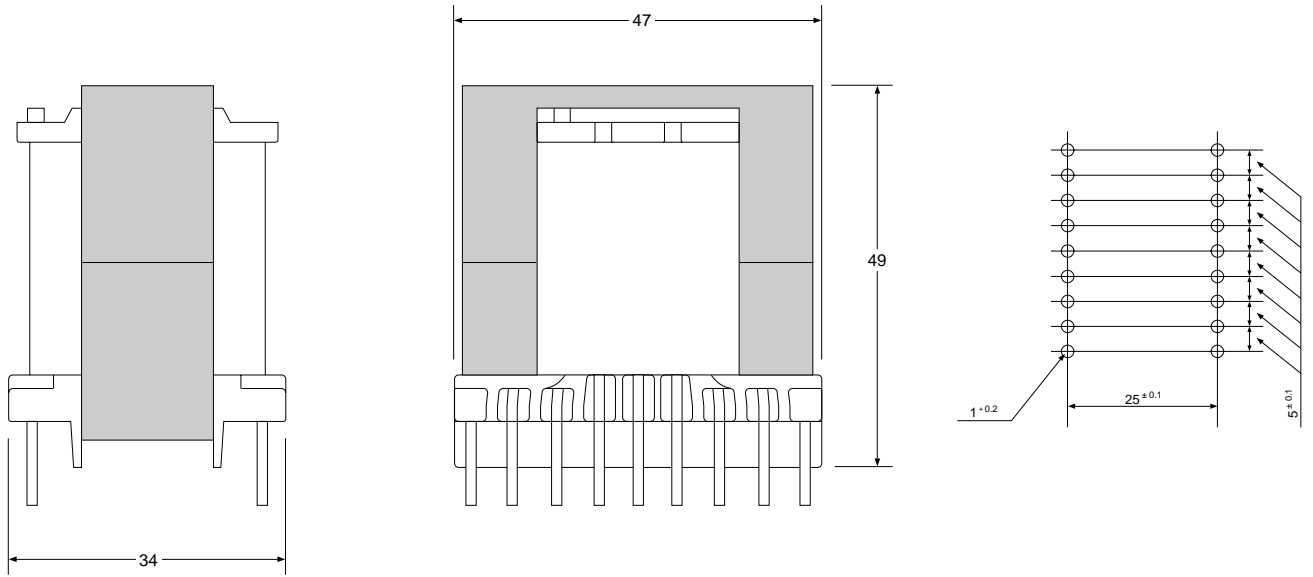


DBRS42T7

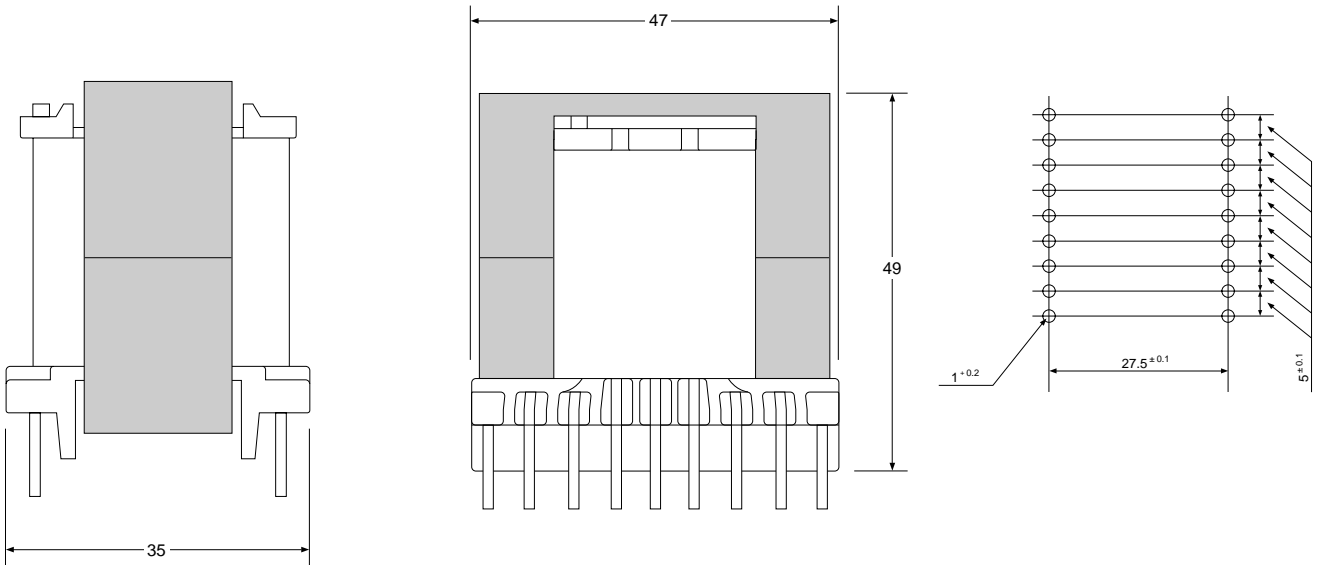


形状寸法図 Dimensions In mm (not to scale)

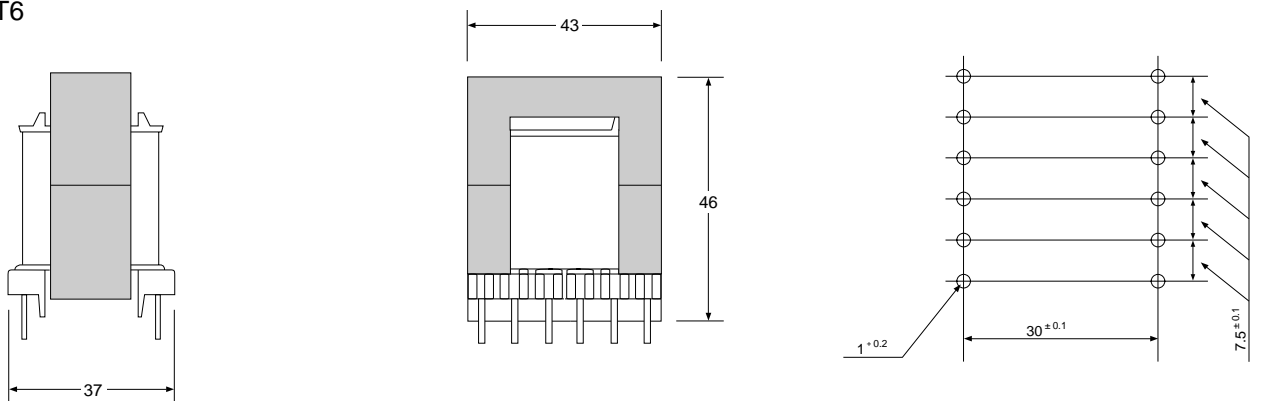
DBRS42S9



DBRS42S9A



DBRF42T6

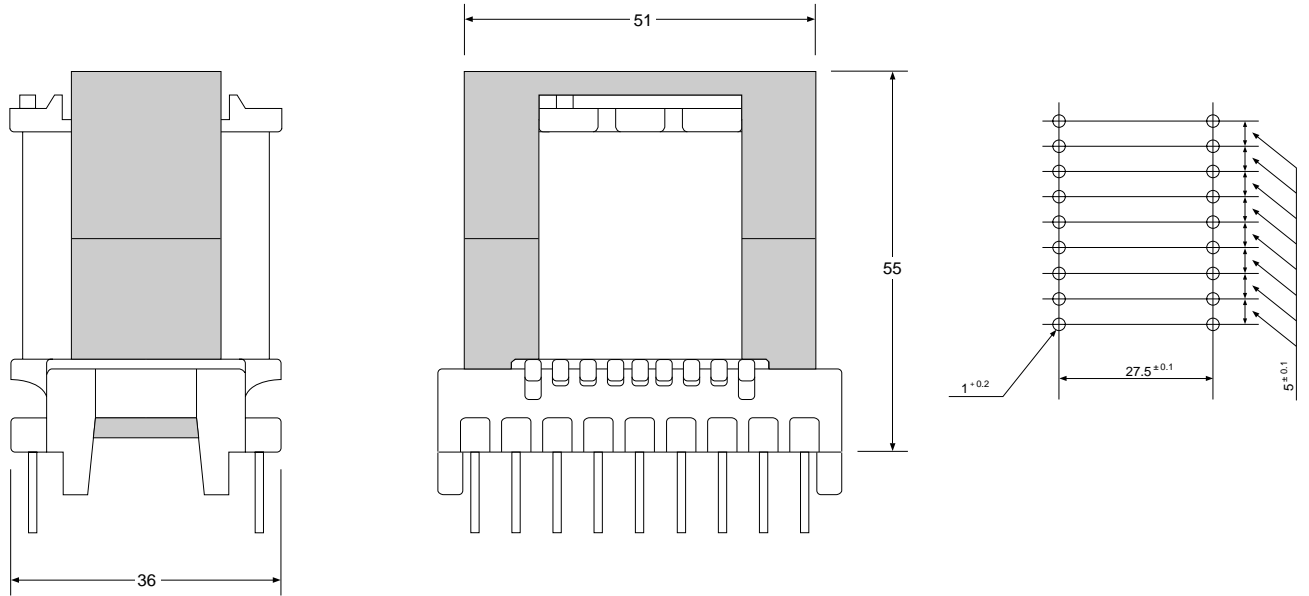


# 高周波トランス(EER)

Switching Transformer EER TYPE

形状寸法図 Dimensions In mm (not to scale)

DBRW42S9



DBRS49S9

