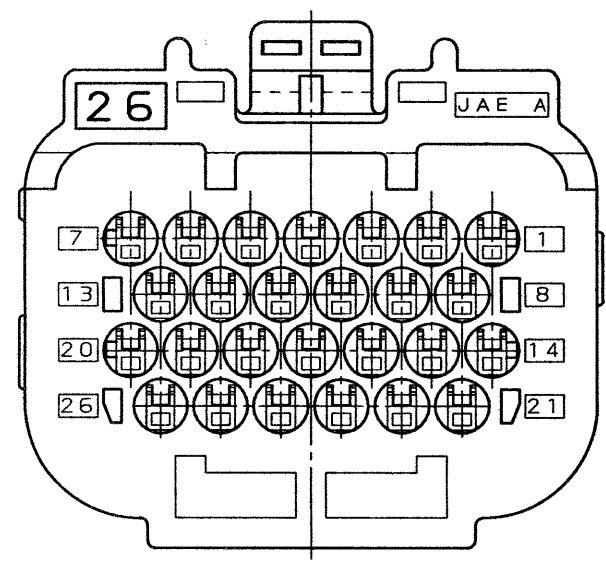
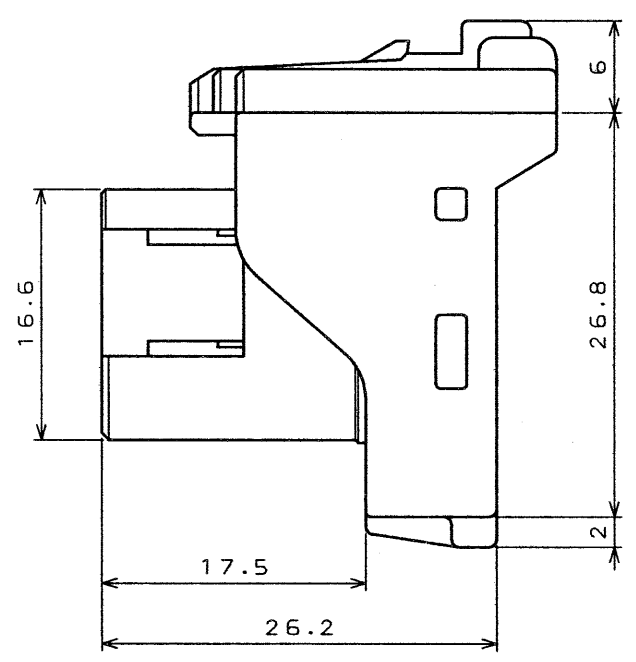
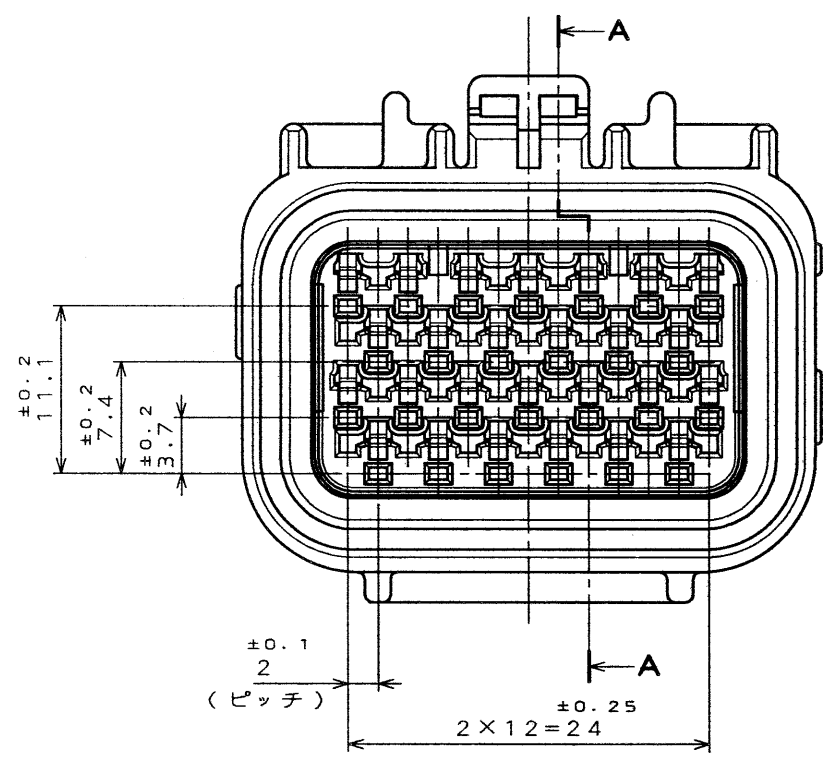
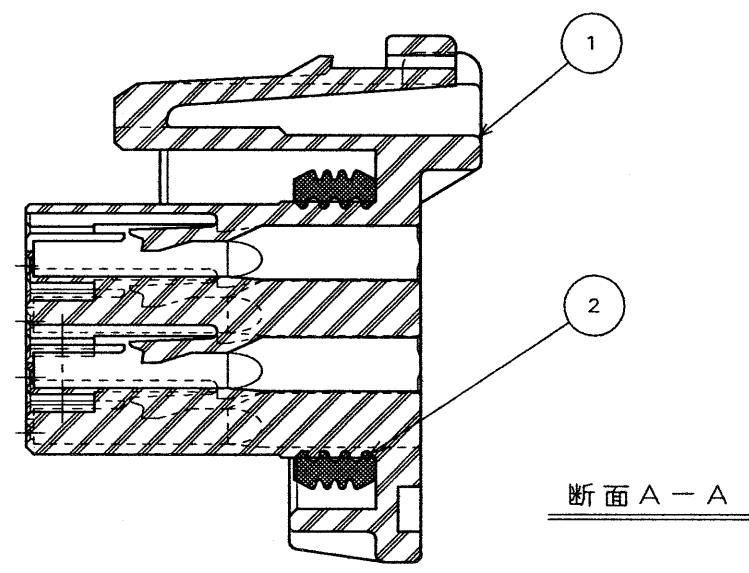
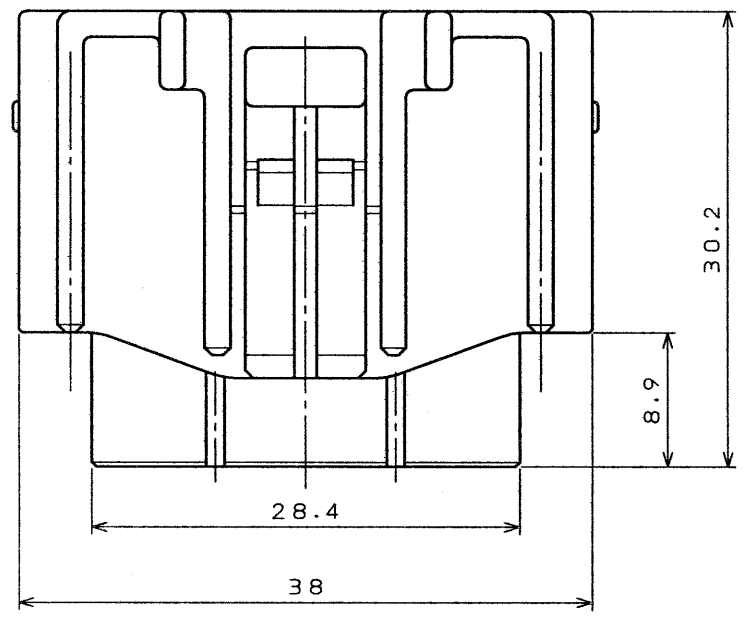


SJ032117  
図面番号(DRAWING NO.)

SYM. 版数	DCN NO.	DESCRIPTION 変更内容	DATE 年月日	DRAWN 製図	CHECKED 担当	APP'D 査閲	APP'D 承認



2	シールリング	1	シリコンゴム	色相: 茶
1	ソケットインシュレータ	1	30%GF PBT	色相: 暗灰
ITEM 符号	DESCRIPTION 名称	Q'TY 個数	MATERIAL 材料	FINISH 仕上げ 備考
仕様書(REFERENCE DOCUMENT)		第1版(DATE) 97. 7. 11	尺度(SCALE) 2:1	 JAE CONNECTOR.COM Reference Only JAPAN AVIATION ELECTRONICS INDUSTRY, LTD. 日本航空電子工業株式会社 図面番号(DRAWING NO.) SJ032117
公差差(GENERAL TOLERANCE)		製図(DR.)	名称(TITLE) MX12026S91 (MX-W2-26S ソケットハウジング*)	
寸法(DIMENSION)	角度(ANGLES)	担当(CHK.) 川俣	シリーズ(SERIES) MX12	
. ±0.8	° ±	査閲(APP.) F/		
.X ±0.4	°X ±	承認(APP.) F/		
.XX ±0.1				
.XXX ±				

DOF-0-212B(96.03) Copyright © Japan Aviation Electronics Industry, Ltd.

CDS-97-110-10377 SIZE A3 版数(SYM.) 1