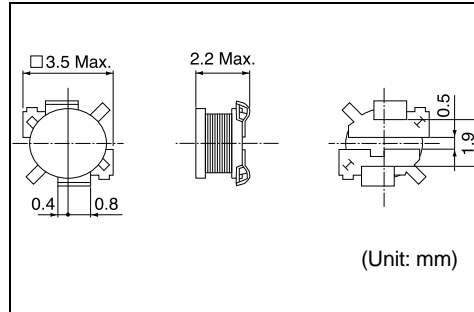
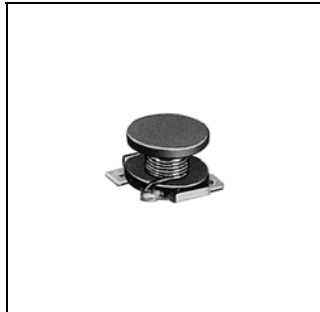


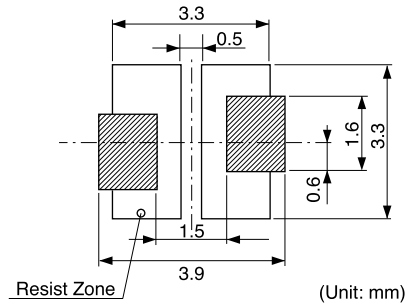
D32FU

 Inductance Range: 330~3300 μ H

DIMENSIONS / 外形寸法図



Recommended patterns 推奨パターン図



FEATURES / 特長

- Low profile (3.5mm Max. square, 2.2mm Max. height).
- Ideal for a variety EL lamp inverter inductor application
- RoHS compliant.
- 小型薄形構造 (3.5mm角Max.、高さ2.2mm Max.)
- ELランプインバータ用インダクタに最適
- RoHS指令対応

SELECTION GUIDE FOR STANDARD COILS

TYPE D32FU (Quantity/reel; 2,000 PCS)

東光品番 TOKO Part Number	インダクタンス ⁽¹⁾ Inductance ⁽¹⁾ (μ H)	許容差 Tolerance (%)	直流抵抗 ⁽²⁾ DC Resistance ⁽²⁾ (Ω) Max.	最大許容電流 ⁽³⁾ Rated DC Current ⁽³⁾ (mA) Max.
#887FU-331M	330	± 20	9.7	109
#887FU-391M	390	± 20	12.0	96
#887FU-471M	470	± 20	14.0	90
#887FU-561M	560	± 20	18.0	81
#887FU-681M	680	± 20	20.0	74
#887FU-821M	820	± 20	30.0	61
#887FU-102M	1000	± 20	34.0	56
#887FU-122M	1200	± 20	35.0	57
#887FU-152M	1500	± 20	56.0	42
#887FU-182M	1800	± 20	59.0	43
#887FU-222M	2200	± 20	67.0	42
#887FU-252M	2500	± 20	81.0	37
#887FU-272M	2700	± 20	93.0	33
#887FU-332M	3300	± 20	113.0	30

- (1) Inductance is measured with a LCR meter 4284A (Agilent Technologies) or equivalent. Test frequency at 100kHz
 (2) DC resistance is measured with a Digital Multimeter TR6871 (Advantest) or equivalent.
 (3) Rated DC current is a DC current which causes initial inductance to decrease by 10%, or coil temperature to rise by 40°C whichever is smaller.
 (the ambient reference temperature: 20°C)

- (1) インダクタンスはLCRメータ4284A (Agilent Technologies) または同等品により測定する。測定周波数は100kHzです。
 (2) 直流抵抗はデジタルマルチメータTR6871(Advantest)または同等品により測定する。
 (3) 最大許容電流は、直流重畳電流を流した時インダクタンスの値が初期値より10%減少する直流電流値、温度上昇は、コイルの温度が40 上昇の何れか小さい直流電流値です。(周囲温度20 を基準とする。)