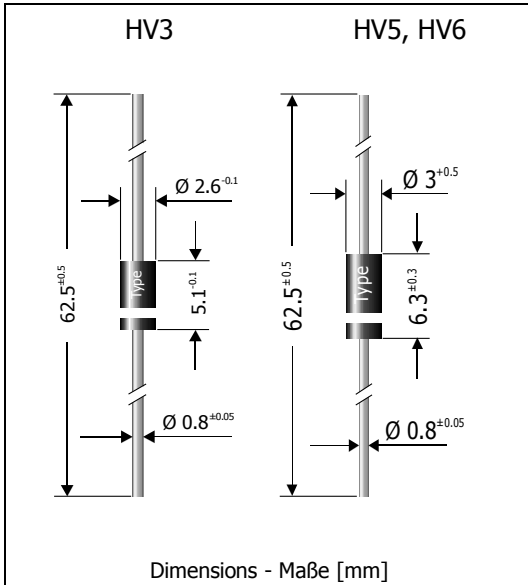


### HV3 ... HV6

#### Fast Switching High Voltage Silicon Rectifier Diodes Schnelle Silizium-Hochspannungs-Gleichrichterdioden

Version 2008-04-09



Nominal current Nennstrom		200 mA
Repetitive peak reverse voltage Periodische Spitzensperrspannung		3000...6000 V
Plastic case Kunststoffgehäuse	HV3 HV5, HV6	DO-41 DO-15
Weight approx. Gewicht ca.		0.4 g
Plastic material has UL classification 94V-0 Gehäusematerial UL94V-0 klassifiziert		
Standard packaging taped in ammo pack Standard Lieferform gegurtet in Ammo-Pack		



#### Maximum ratings

#### Grenzwerte

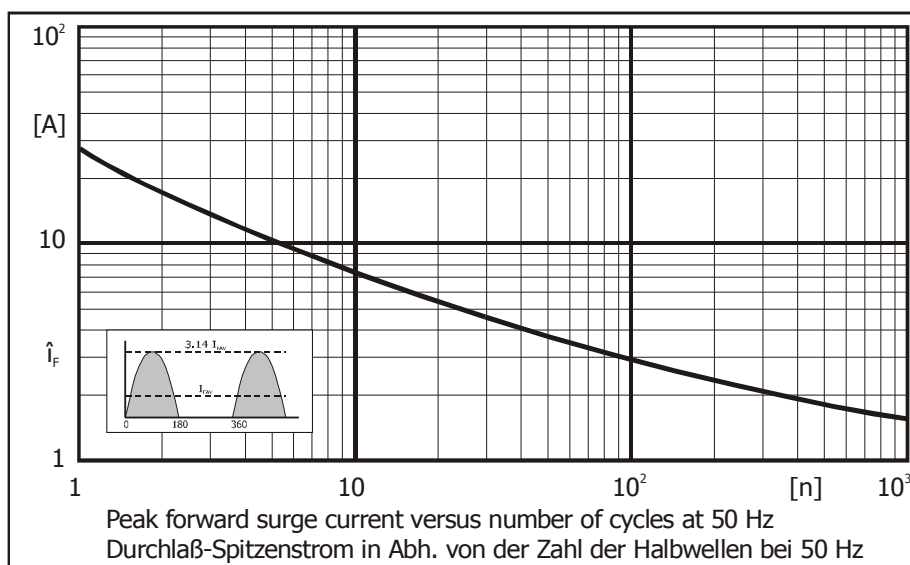
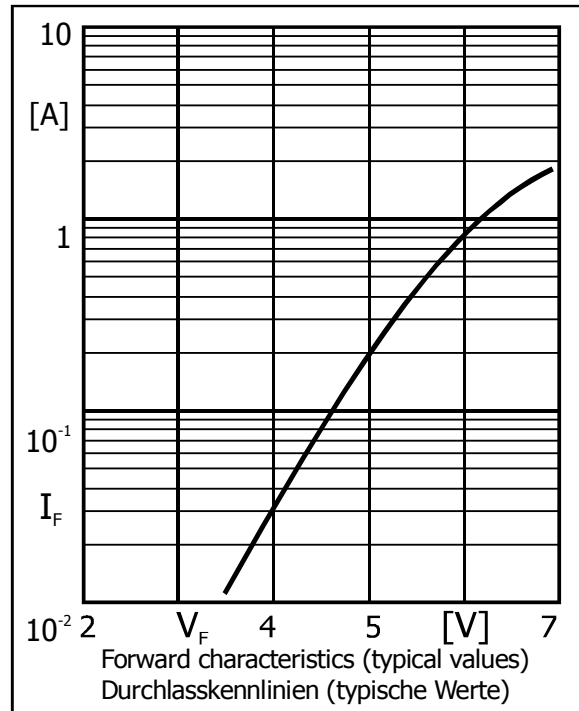
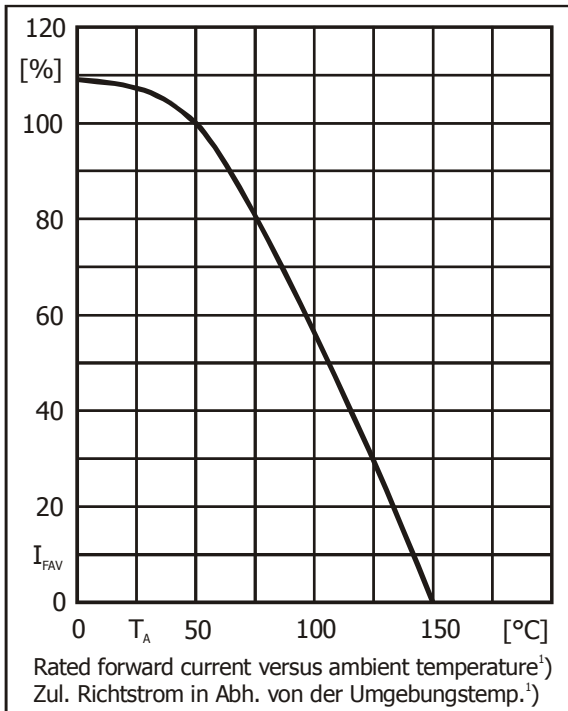
Type Typ	Repetitive peak reverse voltage Periodische Spitzensperrspannung $V_{RRM}$ [V]	Surge peak reverse voltage Stoßspitzensperrspannung $V_{RSM}$ [V]
HV3	3000	3000
HV5	5000	5000
HV6	6000	6000

Max. average forward rectified current, R-load Dauergrenzstrom in Einwegschaltung mit R-Last	$T_A = 50^\circ\text{C}$	$I_{FAV}$	200 mA <sup>1)</sup>
Repetitive peak forward current Periodischer Spitzenstrom	$f > 15\text{ Hz}$	$I_{FRM}$	5 A <sup>1)</sup>
Peak forward surge current, 50/60 Hz half sine-wave Stoßstrom für eine 50/60 Hz Sinus-Halbwelle	$T_A = 25^\circ\text{C}$	$I_{FSM}$	27/30 A
Rating for fusing – Grenzlasterintegral, $t < 10\text{ ms}$	$T_A = 25^\circ\text{C}$	$i^2t$	3.5 A <sup>2</sup> s
Junction temperature – Sperrschichttemperatur		$T_j$	-50...+150°C
Storage temperature – Lagerungstemperatur		$T_s$	-50...+150°C

<sup>1</sup> Valid, if leads are kept at ambient temperature at a distance of 10 mm from case  
Gültig, wenn die Anschlussdrähte in 10 mm Abstand vom Gehäuse auf Umgebungstemperatur gehalten werden

**Characteristics**
**Kennwerte**

Forward voltage – Durchlass-Spannung	$T_j = 25^\circ\text{C}$	$I_F = 200\text{ mA}$	$V_F$	< 6 V
Leakage current Sperrstrom	$T_j = 25^\circ\text{C}$	$V_R = V_{RRM}$	$I_R$	< 3 $\mu\text{A}$
Reverse recovery time Sperrverzugszeit	$I_F = 10\text{ mA through/über}$ $I_R = 10\text{ mA to/auf } I_R = 1\text{ mA}$		$t_{rr}$	< 400 ns
Thermal resistance junction to ambient air Wärmewiderstand Sperrschicht – umgebende Luft			$R_{thA}$	< 60 K/W <sup>1)</sup>



1 Valid, if leads are kept at ambient temperature at a distance of 10 mm from case  
Gültig, wenn die Anschlussdrähte in 10 mm Abstand vom Gehäuse auf Umgebungstemperatur gehalten werden