

SE08E03S
(DRAWING NO.) 台架図

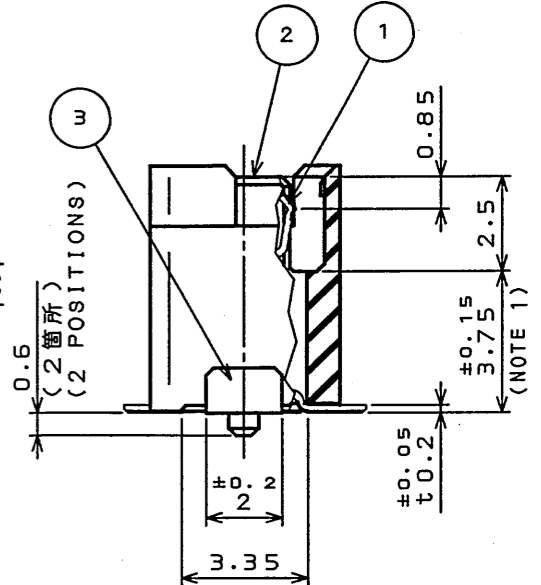
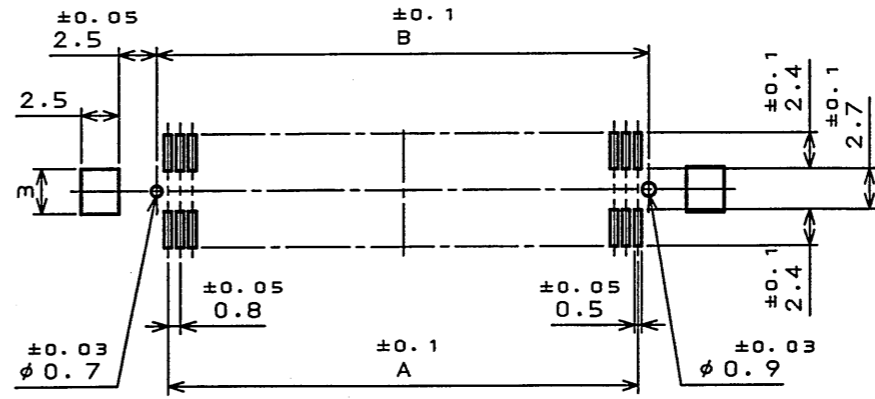
版数 REV.	年月日 DATE	DON NO.	変更内容 DESCRIPTION	製図 DR.	担当 CHK.	査閲 APPD.	承認 APPD.
2	8.Dec.2003	053945	REVISED TABLE 2		H.TAKAHASHI	Y.YAHIRO	S.Kashiwagi

TABLE 2 CONTACT FINISH

仕上り記号 FINISH	接触部仕上り CONTACT AREA	端子部仕上り TERMINAL AREA
無印 NONE	NI上Au0.1μm以上 GOLD (0.1μm MIN) OVER NICKEL	NI上Auフラッシュ GOLD FLASH OVER NICKEL
1	NI上Au0.1μm以上 GOLD (0.1μm MIN) OVER NICKEL	(LEAD FREE) TIN/TIN ALLOY

APPLICABLE P.C.B. DIMENSION (REF.)

適合基板寸法(参考)



(SCALE 10:1)

DESIGNATION 命名法

KX14-***K5D*VE

(LEAD FREE)TIN/TIN ALLOY
鍍又は銅合金(無鉛)
モディフィケーションコード
MODIFICATION CODE
コンタクト仕上り
CONTACT FINISH (TABLE 2)
マウント形状
D:位置決めボス有、ホールドダウン有
E:位置決めボス有、ホールドダウン無
MOUNT:
D:WITH POSITIONING BOSS, WITH HOLD-DOWN
E:WITH POSITIONING BOSS, WITHOUT HOLD-DOWN
平行基板間高さ
STACKING HEIGHT PER ONE SIDE, KX**.(NOTE2)
N:逆挿入防止キイ無
K:逆挿入防止キイ有
N:WITHOUT MISMATING PREVENTION KEY
K:WITH MISMATING PREVENTION KEY

芯数
NO. OF CONTACTS

14:レセプタクル
15:プラグ
14:RECEPTACLE
15:PLUG

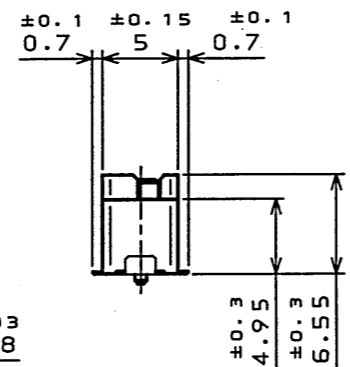
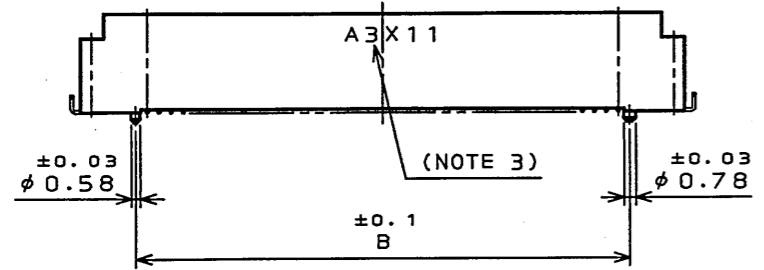
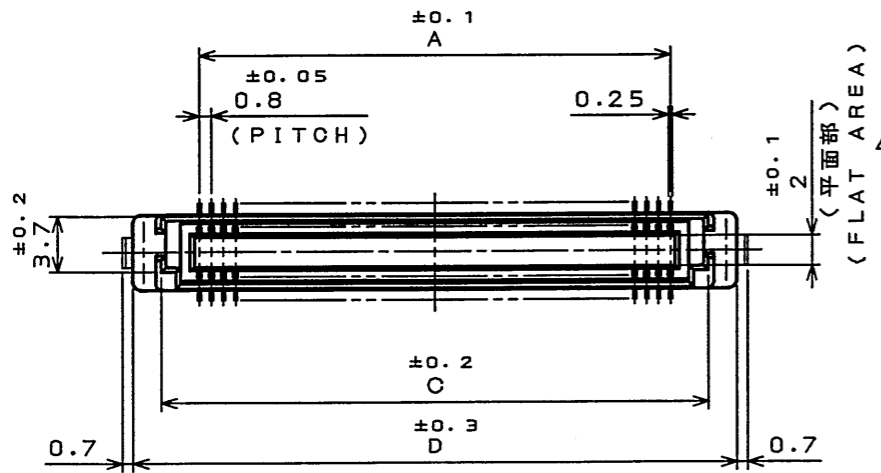
シリーズ
SERIES PREFIX

TABLE 1 DIMENSION

開発状態 DEVELOPMENT CONDITION	芯数 NO. OF CONTACT	A	B	C	D
X	20	7.2	8.7	12.3	16
X	30	11.2	12.7	16.3	20
X	40	15.2	16.7	20.3	24
O	50	19.2	20.7	24.3	28
X	60	23.2	24.7	28.3	32
X	70	27.2	28.7	32.3	36
X	80	31.2	32.7	36.3	40
X	100	39.2	40.7	44.3	48
X	120	47.2	48.7	52.3	56
X	140	55.2	56.7	60.3	64
X	160	63.2	64.7	68.3	72

O:開発済み X:開発予定
:DEVELOPED :DEVELOPMENT PROGRAM

3	HOLD DOWN	2	COPPER ALLOY	(LEAD FREE)TIN/TIN ALLOY	
2	INSULATOR	1	GLASS FILLED LCP		COLOR : BLACK
1	CONTACT	TABLE 1	COPPER ALLOY	TABLE 2	
符号 NO.	名称 DESCRIPTION	個数 QTY.	材料 MATERIAL	仕上り FINISH	備考 REMARKS
仕様書(SPECIFICATION) JACS-1401-*		第1版(ORIGINAL DATE) 3.Mar.2003		製図 DR. E.MURANO	
公差(GENERAL TOLERANCE)		製図 DR. H.TAKAHASHI		担当 CHK. H.TAKAHASHI	
寸法(DIMENSION)		製図 DR. K.SATOU		査閲 APPD. K.SATOU	
角度(ANGLES)		承認 APPD. K.SATOU		承認 APPD. K.SATOU	
. ±0.8		.X ±0.4		.XX ±0.1	
.XXX ±					
				名称(TITLE) KX14-***K5D*VE	
				RECEPTACLE	
				重量(WEIGHT)	
				図面番号(DRAWING NO.) SJ038035	
				版数(REV.) 2	



NOTE 1. COPLANARITY:0.1mm MAX.
2. STACKING HEIGHT = HEIGHT OF KX14 (RECEPTACLE) + HEIGHT OF KX15 (PLUG)
EX.:KX14-***K5, KX15-***K2 → 7mm=5+2
3. PRODUCTION LOT NUMBER AS INDICATED.
(EX.) A3X11
LOT NUMBER OF CURRENT MONTH
MONTH (1 TO 9 FOR JAN. TO SEPT. RESPECTIBLY,
OCT. :0, NOV. :X, DEC. :Y)
YEAR (LAST DIGIT ONLY)
MANUFACTURER CODE

1. 端子の平坦度は、0.1以下。
2. KX14(レセプタクル)の数と、KX15(プラグ)の数とを加えた値が平行基板間高さになります。
3. 図示の面に、ロット番号を表示する。
(例) A3X11
月の生産ロット番号
月表示:1~9(10月:0, 11月:X, 12月:Y)
年表示(西暦末尾)
製造コード

DOF-0-212E(03.08)

LEAD FREE この製品は鉛フリー品です