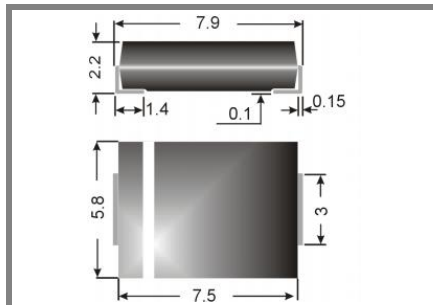


1,5 SMC 6,8 ... 1,5 SMC 400CA



Surface mount diode

Unidirectional and Bidirectional Transient Voltage Suppressor diodes

1,5 SMC 6,8 ... 1,5 SMC400CA

Pulse Power

Dissipation: 1500 W

Stand-off

voltage: 5,5 ... 356 V

Features

- Max. solder temperature: 260°C
- Plastic material has UL classification 94V-0
- For bidirectional types (suffix "C" or "CA") electrical characteristics apply in both directions
- The standard tolerance of the breakdown voltage for each type is ±10%. Suffix "A" denotes a tolerance of ±5% for the breakdown voltage.

Mechanical Data

- Plastic case: SMC / DO-214AB
- Weight approx.: 0,21 g
- Terminals: plated terminals solderable per MIL-STD-750
- Mounting position: any
- Standard packaging: 3000 pieces per reel

1) Non-repetitive current pulse see curve $I_{PPM} = f(t_r)$

2) Mounted on P.C. board with 50 mm² copper pads at each terminal

3) Unidirectional diodes only

4) Bidirectional diodes only

Absolute Maximum Ratings		$T_A = 25\text{ °C}$, unless otherwise specified	
Symbol	Conditions	Values	Units
P_{PPM}	Peak pulse power dissipation 10/1000 μs waveform ¹⁾ $T_a = 25\text{ °C}$	1500	W
$P_{M(AV)}$	Steady state power dissipation ²⁾ , $T_a = 25\text{ °C}$	5	W
I_{FSM}	Peak forward surge current, 60 Hz half sine-wave, ³⁾ $T_a = 25\text{ °C}$	100	A
R_{thA}	Max. thermal resistance junction to ambient ²⁾	50	K/W
R_{thT}	Max. thermal resistance junction to terminal	10	K/W
T_j	Operating junction temperature	- 50 ... + 150	°C
T_s	Storage temperature	- 50 ... + 150	°C
V_f	Max. instant. forw. voltage $I_f = 25\text{ A}$ ³⁾	$V_{BR} < 200\text{V}$, $V_F < 3,0$	V
		$V_{BR} > 200\text{V}$, $V_F < 6,5$	V

Type	Characteristics						
	Stand-off voltage@ I_D		Breakdown voltage@ I_T		Test current I_T mA	Max. clamping voltage@ I_{PPM}	
	V_{WM} V	I_D μA	min. V	max. V		V_C V	I_{PPM} A
1,5 SMC 6,8	5,5	1000	6,12	7,48	10	10,8	145
1,5 SMC 6,8A	5,8	1000	6,45	7,14	10	10,5	150
1,5 SMC 7,5	6,05	500	6,75	8,25	10	11,7	134
1,5 SMC 7,5A	6,4	500	7,13	7,88	10	11,3	139
1,5 SMC 8,2	6,63	200	7,38	9,02	10	12,5	126
1,5 SMC 8,2A	7,02	200	7,79	8,61	10	12,1	130
1,5 SMC 9,1	7,37	50	8,19	10	1	13,8	114
1,5 SMC 9,1A	7,78	50	8,65	9,55	1	13,4	117
1,5 SMC 10	8,1	10	9	11	1	15	105
1,5 SMC 10A	8,55	10	9,5	10,5	1	14,5	108
1,5 SMC 11	8,92	5	9,9	12,1	1	16,2	97
1,5 SMC 11A	9,4	5	10,5	11,6	1	15,6	100
1,5 SMC 12	9,72	5	10,8	13,2	1	17,3	91
1,5 SMC 12A	10,2	5	11,4	12,6	1	16,7	94
1,5 SMC 13	10,5	5	11,7	14,3	1	19	82
1,5 SMC 13A	11,1	5	12,4	13,7	1	18,2	86
1,5 SMC 15	12,1	5	13,5	16,5	1	22	71
1,5 SMC 15A	12,8	5	14,3	15,8	1	21,2	74
1,5 SMC 16	12,9	5	14,4	17,6	1	23,5	67
1,5 SMC 16A	13,6	5	15,2	16,8	1	22,5	70
1,5 SMC 18	14,5	5	16,2	19,8	1	26,5	59
1,5 SMC 18A	15,3	5	17,1	18,9	1	25,2	60
1,5 SMC 20	16,2	5	18	22	1	29,1	54
1,5 SMC 20A	17,1	5	19	21	1	27,7	56
1,5 SMC 22	17,8	5	19,8	24,2	1	31,9	49
1,5 SMC 22A	18,8	5	20,9	23,1	1	30,6	51
1,5 SMC 24	19,4	5	21,6	26,4	1	34,7	45
1,5 SMC 24A	20,5	5	22,8	25,2	1	33,2	47
1,5 SMC 27	21,8	5	24,3	29,7	1	39,1	40
1,5 SMC 27A	23,1	5	25,7	28,4	1	37,5	42
1,5 SMC 30	24,3	5	27	33	1	43,5	36
1,5 SMC 30A	25,6	5	28,5	31,5	1	41,4	38
1,5 SMC 33	26,8	5	29,7	36,3	1	47,7	33
1,5 SMC 33A	28,2	5	31,4	34,7	1	45,7	34
1,5 SMC 36	29,1	5	32,4	39,6	1	52	30
1,5 SMC 36A	30,8	5	34,2	37,8	1	49,9	31
1,5 SMC 39	31,6	5	35,1	42,9	1	56,4	27
1,5 SMC 39A	33,3	5	37,1	41	1	53,9	29
1,5 SMC 43	34,8	5	38,7	47,3	1	61,9	25

1,5 SMC 6,8 ... 1,5 SMC 400CA

Type	Characteristics						
	Stand-off voltage@I _D		Breakdown voltage@I _T		Test current I _T mA	Max. clamping voltage@I _{PPM}	
	V _{WM} V	I _D μA	min. V	max. V		V _C V	I _{PPM} A
1,5 SMC 43A	36,8	5	40,9	45,2	1	59,3	26
1,5 SMC 47	38,1	5	42,3	51,7	1	67,8	23
1,5 SMC 47A	40,2	5	44,7	49,4	1	64,8	24
1,5 SMC 51	41,3	5	45,9	56,1	1	73,5	21
1,5 SMC 51A	43,6	5	48,5	53,6	1	70,1	22
1,5 SMC 56	45,4	5	50,4	61,8	1	80,5	19
1,5 SMC 56A	47,8	5	53,2	58,8	1	77	20
1,5 SMC 62	50,2	5	55,8	68,2	1	89	17
1,5 SMC 62A	53	5	58,9	65,1	1	85	18
1,5 SMC 68	55,1	5	61,2	74,8	1	98	16
1,5 SMC 68A	58,1	5	64,6	71,4	1	92	17
1,5 SMC 75	60,7	5	67,5	82,5	1	108	14
1,5 SMC 75A	64,1	5	71,3	78,8	1	103	15
1,5 SMC 82	66,4	5	73,8	90,2	1	118	13
1,5 SMC 82A	70,1	5	77,9	86,1	1	113	13,9
1,5 SMC 91	73,7	5	81,9	100	1	131	12
1,5 SMC 91A	77,8	5	86,5	95,5	1	125	12,6
1,5 SMC 100	81	5	90	110	1	144	10,9
1,5 SMC 100A	85,5	5	95	105	1	137	11,4
1,5 SMC 110	89,2	5	99	121	1	158	9,9
1,5 SMC 110A	94	5	105	116	1	152	10,3
1,5 SMC 120	97,2	5	108	132	1	173	9,1
1,5 SMC 120A	102	5	114	126	1	165	9,5
1,5 SMC 130	106	5	117	143	1	187	8,4
1,5 SMC 130A	111	5	124	137	1	179	8,7
1,5 SMC 150	121	5	135	165	1	215	7,3
1,5 SMC 150A	128	5	143	158	1	207	7,6
1,5 SMC 160	130	5	144	176	1	230	6,8
1,5 SMC 160A	136	5	152	168	1	219	7,1
1,5 SMC 170	138	5	153	187	1	244	6,4
1,5 SMC 170A	145	5	162	179	1	234	6,7
1,5 SMC 180	146	5	162	198	1	258	6,1
1,5 SMC 180A	154	5	171	189	1	246	6,4
1,5 SMC 200	162	5	180	220	1	287	5,4
1,5 SMC 200A	171	5	190	210	1	274	5,7
1,5 SMC 220C ⁴⁾	175	5	198	242	1	344	4,4
1,5 SMC 220CA ⁴⁾	185	5	209	231	1	328	4,6
1,5SMC 250C ⁴⁾	202	5	225	275	1	360	4,2
1,5SMC 250CA ⁴⁾	214	5	237	263	1	344	4,4
1,5SMC 300C ⁴⁾	243	5	270	330	1	430	3,5
1,5SMC 300CA ⁴⁾	256	5	285	315	1	414	3,6
1,5SMC 350C ⁴⁾	284	5	315	385	1	504	3
1,5SMC 350CA ⁴⁾	300	5	332	368	1	482	3,1
1,5SMC 400C ⁴⁾	324	5	360	440	1	574	2,6
1,5SMC 400CA ⁴⁾	342	5	380	420	1	548	2,7

Dimensions in mm

1,5 SMC 6,8 ... 1,5 SMC 400CA

