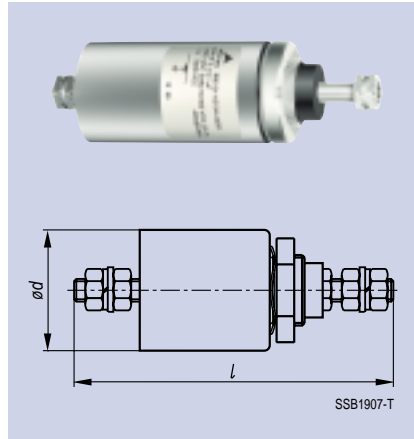


Durchführungskondensatoren Feed-Through Capacitors

Lötfreie MKP-Technologie B85121

- Dielektrikum: Metallisiertes Polypropylen
- Trocken, selbstheilend
- Metallgehäuse, mit Kunstharz vergossen
- Zentrale Schraubbefestigung
- Anschlüsse: Gewindebolzen

Vorschriften: gemäß EN 132400
 Klimakategorie: 40/085/56
 Kap.-Toleranz: ±20%



Solderless MKP technology B85121

- Dielectric: metallized polypropylene
- Dry, self-healing
- Metal case, synthetic resin potted
- Central screw fixing
- Terminals: threaded stud

Standards: to EN 132400
 Climatic category: 40/085/56
 Cap. tolerance: ±20%

I_R A	C_R μF	U_R V_R V~	V-	U_P V_T V-	typ. α_e (dB) bei/at 50 Ω 100 kHz 100 MHz		Termi- nals	Maße Dim. ø x l (mm)	Bestellnummer Ordering code
Gehäusedurchmesser 30 mm Case diameter 30 mm									
25	0,1	250	600	3000	5	60	M6	30 x 110	B85121-A2104-A250
	0,5	250	600	2500	15	80	M6	30 x 110	B85121-A2504-A250
	1,0	250	600	2000	25	85	M6	30 x 110	B85121-A2105-A250
75	0,1	250	600	3000	5	60	M6	30 x 110	B85121-A2104-A750
	0,5	250	600	2500	15	80	M6	30 x 110	B85121-A2504-A750
	1,0	250	600	2000	25	85	M6	30 x 110	B85121-A2105-A750
Gehäusedurchmesser 55 mm Case diameter 55 mm									
63	0,5	250	600	3000	15	80	M 6	55 x 100	B85121-A2504-A630
	1,0	250	600	2500	25	85	M 6	55 x 100	B85121-A2105-A630
	2,0	250	600	2500	30	> 90	M 6	55 x 130	B85121-A2205-A630
	4,7	250	600	2000	35	> 90	M 6	55 x 130	B85121-A2475-A630
100	0,5	250	600	3000	15	80	M 8	55 x 110	B85121-A2504-A101
	1,0	250	600	2500	25	85	M 8	55 x 110	B85121-A2105-A101
	2,0	250	600	2500	30	> 90	M 8	55 x 140	B85121-A2205-A101
	4,7	250	600	2000	35	> 90	M 8	55 x 140	B85121-A2475-A101
200	0,5	250	600	3000	15	80	M10	55 x 120	B85121-A2504-A201
	1,0	250	600	2500	25	85	M10	55 x 120	B85121-A2105-A201
	2,0	250	600	2500	30	> 90	M10	55 x 150	B85121-A2205-A201
	4,7	250	600	2000	35	> 90	M10	55 x 150	B85121-A2475-A201