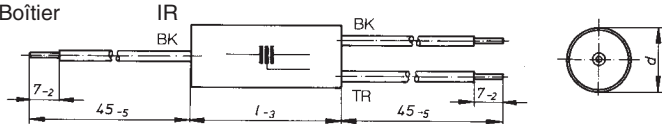




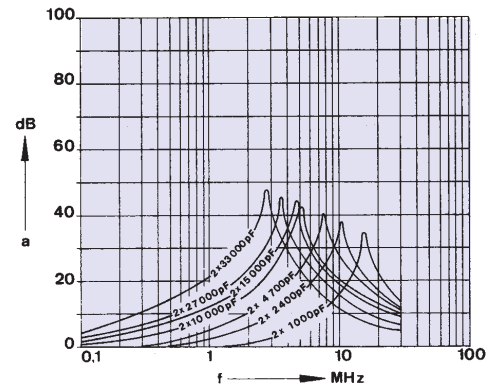
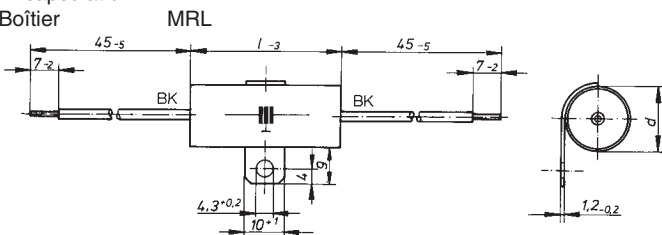
Zweipol-Funk-Entstörkondensatoren – Klasse Y2 Two-pole Radio Interference Suppression Capacitors – Class Y2 Condensateurs de déparasitage à 2 pôles – Classe Y2



Gehäuse
Encapsulation
Boîtier



Gehäuse
Encapsulation
Boîtier



Einfügungsdämpfung
Insertion loss
Affaiblissement d'insertion

Nennkapazität Nominal value Capacité nominale	Gehäuse Encapsulation / Boîtier				Teile-Nr. / Part number / Référence	
	MRL and/et IR		KF		MRL	IR
	d ± 0,5	I-3	d ± 1	I-3		
2 x 1.000 pF			6	29		
2 x 2.400 pF			6	29		
2 x 4.700 pF	12	38	10	29	K006-700/504	K006-700/501
2 x 10.000 pF	14	38	10	36	K006-750/504	K006-750/501
2 x 15.000 pF	14	46	13	36	K006-800/504	K006-800/501
2 x 24.000 pF	16	46	14	41	K006-875/504	K006-875/501
2 x 33.000 pF	18	46	15	41	K006-900/504	K006-900/501

Weitere Kapazitätswerte auf Anfrage / Other values upon request / D'autres capacités sur demande

Gehäuse:
IR = Isolierrohr
MRL = Metallrohr mit Lasche

Encapsulation:
IR = plastic case
MRL = metal case with fixing lug

Boîtier:
IR = tube isolant
MRL = tube métallique avec étrier

Nennspannung:
Rated voltage: 250 V ≈
Tension nominale:

Kapazitätsabweichung:
Capacitance tolerance: ± 20%
Tolérances des capacités:

Kondensatorklasse:
Capacitor class: Y2
Classe de condensateur:

Klimakategorie:
Climatic category: 25/100/21
(IEC 60068-1)
Catégorie d'climatique:

Passive Entflammbarkeit:
Letter indicating passive
flammability category: C
Catégorie d'inflammabilité:

Anschlüsse:

Leads:
mm²,

Connexions:

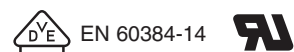
Prüfzeichen:
Approvals:
Homologations:

Cu-Litze Typ H05V-K 0,5 mm²,
(mit Prüfzeichen , AWG 20)
Anschlußenden abisoliert

stranded copper wire type H05V-K 0,5

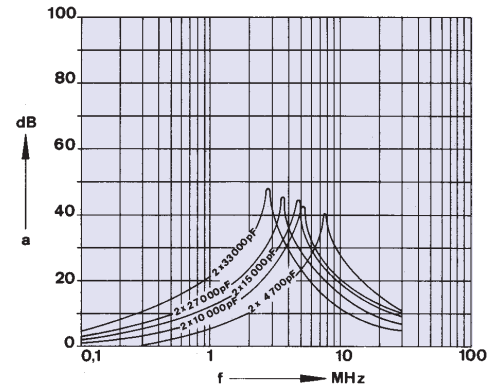
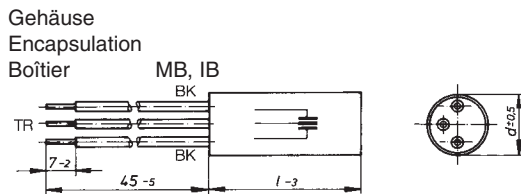
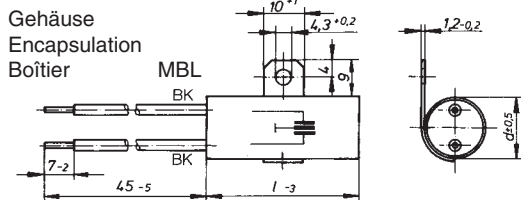
(with Approval , AWG 20)
ends stripped

toron de cuivre type H05V-K 0,5 mm²,
(avec Homologations , AWG 20)
bouts dénudés





Zweipol-Funk-Entstörkondensatoren – Klasse Y2 Two-pole Radio Interference Suppression Capacitors – Class Y2 Condensateurs de déparasitage à 2 pôles – Classe Y2



Einfügungsdämpfung
Insertion loss
Affaiblissement d'insertion

Nennkapazität Nominal value Capacité nominale	Gehäuse Encapsulation / Boîtier		Teile-Nr. / Part number / Référence		
	MB, MBL, IB d ± 0,5	I-3	MB	MBL	IB
2 x 4.700 pF	12	38	K006-700/505	K006-700/506	K006-700/502
2 x 10.000 pF	14	38	K006-750/505	K006-750/506	K006-750/502
2 x 15.000 pF	16	38	K006-800/505	K006-800/506	K006-800/502
2 x 24.000 pF	16	46	K006-875/505	K006-875/506	K006-875/502
2 x 33.000 pF	18	46	K006-900/505	K006-900/506	K006-900/502

Weitere Kapazitätswerte auf Anfrage / Other values upon request / D'autres capacités sur demande

Gehäuse:
IB = Isolierbecher
MB = Metallbecher
MBL = Metallbecher mit Lasche

Encapsulation:
IB = plastic can
MB = metal can
MBL = metal can with fixing lug

Boîtier:
IB = boîtier isolant
MB = boîtier métallique
MBL = boîtier métallique
avec étrier

Nennspannung:
Rated voltage: 250 V ≈
Tension nominale:

Kapazitätsabweichung:
Capacitance tolerance: ± 20%
Tolérances des capacités:

Kondensatorklasse:
Capacitor class: Y2
Classe de condensateur:

Klimakategorie:
Climatic category: 25/100/21
(IEC 60068-1)
Catégorie d' climatique:

Passive Entflammbarkeit:
Letter indicating passive
flammability category: C
Categorie d' inflammabilité:
(DIN EN 60384-14)

Anschlüsse:

Leads:

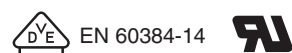
Connexions:

Prüfzeichen:
Approvals:
Homologations:

Cu-Litze Typ H05V-K 0,5 mm²,
(mit Prüfzeichen , AWG 20)
Anschlußenden abisoliert

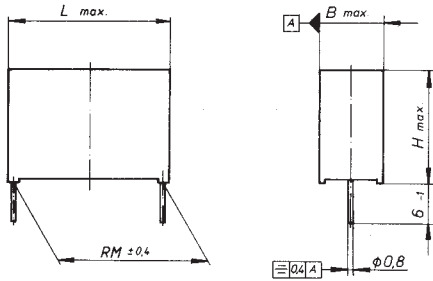
stranded copper wire type H05V-K 0,5 mm²
(with Approval , AWG 20)
ends stripped

toron de cuivre type H05V-K 0,5 mm²
(avec Homologations , AWG 20)
bouts dénudés

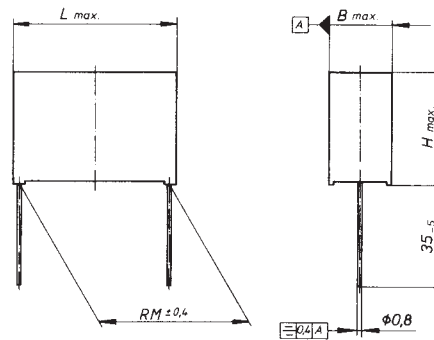




MKT-Funk-Entstörkondensatoren Klasse Y2, 250 V ~
MKT-Radio-Interference Supression Capacitors – Class Y2, AC 250 V
Condensateurs de type MKT – Classe Y2, c.a. 250 V



Ausf. / Fig. / ill. A



Ausf. / Fig. / ill. B

Kapazität Capacitance Capacité	B (mm)	H (mm)	L (mm)	RM (mm)	Teile-Nr. / Part number / Référence	
					Ausf. / Fig. / ill. A	Ausf. / Fig. / ill. B
1000 pF	5	11	18	15	KMT 255/954 – 210/011	KMT 255/954 – 210/030
1500 pF	5	11	18	15	KMT 255/954 – 215/011	KMT 255/954 – 215/030
2200 pF	5	11	18	15	KMT 255/954 – 222/011	KMT 255/954 – 222/030
3300 pF	5	11	18	15	KMT 255/954 – 233/011	KMT 255/954 – 233/030
4700 pF	6	12	18	15	KMT 255/954 – 247/011	KMT 255/954 – 247/030
6800 pF	7,5	13,5	18	15	KMT 255/954 – 268/011	KMT 255/954 – 268/030
10000 pF	8,5	14,5	18	15	KMT 255/954 – 310/011	KMT 255/954 – 310/030
15000 pF	7	15	26,5	22,5	KMT 255/955 – 315/011	KMT 255/955 – 315/030
22000 pF	7	15	26,5	22,5	KMT 255/955 – 322/011	KMT 255/955 – 322/030
27000 pF	8,5	16,5	26,5	22,5	KMT 255/955 – 327/011	KMT 255/955 – 327/030

Anschlüsse:

Ausf. A
Cu-Draht verzinkt \varnothing 0,8 x 6 mm

Ausf. B
Cu-Draht verzinkt \varnothing 0,8 x 35 mm

Weitere Drahtlängen auf Anfrage.

Connections:

Fig. A
Tinned copper wire \varnothing 0,8 x 6 mm

Fig. B
Tinned copper wire \varnothing 0,8 x 35 mm

Different wire lengths on demand.

Connexions:

ill. A
File cuivre étamé \varnothing 0,8 x 6 mm

ill. B
File cuivre étamé \varnothing 0,8 x 35 mm

Autres longueurs de fil sur demande.

Prüfzeichen:

Approvals:
Homologationes:



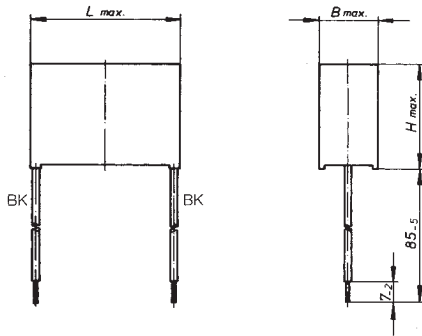
Prüfzeichen beantragt:

Approvals applied for:
Homologations en préparation:





MKT-Funk-Entstörkondensatoren Klasse Y2, 250 V~
MKT-Radio-Interference Suppression Capacitors – Class Y2, AC 250 V
Condensateurs de type MKT– Classe Y2, c.a. 250 V



Kapazität Capacitance Capacité	B (mm)	H (mm)	L (mm)	Teile-Nr. / Part number / Référence			
				Ausf. / Fig. / ill. A	Ausf. / Fig. / ill. B	Ausf. / Fig. / ill. C	Ausf. / Fig. / ill. D
1000 pF	5	11	18	KMT 255/950 – 210/100	KMT 255/950 – 210/499	KMT 255/950 – 210/500	KMT 255/950 – 210/999
1500 pF	5	11	18	KMT 255/950 – 215/100	KMT 255/950 – 215/499	KMT 255/950 – 225/500	KMT 255/950 – 215/999
2200 pF	5	11	18	KMT 255/950 – 222/100	KMT 255/950 – 222/499	KMT 255/950 – 222/500	KMT 255/950 – 222/999
3300 pF	5	11	18	KMT 255/950 – 233/100	KMT 255/950 – 233/499	KMT 255/950 – 233/500	KMT 255/950 – 233/999
4700 pF	6	12	18	KMT 255/950 – 247/100	KMT 255/950 – 247/499	KMT 255/950 – 247/500	KMT 255/950 – 247/999
6800 pF	7,5	13,5	18	KMT 255/950 – 268/100	KMT 255/950 – 268/499	KMT 255/950 – 268/500	KMT 255/950 – 268/999
10000 pF	8,5	14,5	18	KMT 255/950 – 310/100	KMT 255/950 – 310/499	KMT 255/950 – 310/500	KMT 255/950 – 310/999
15000 pF	7	15	26,5	KMT 255/950 – 315/100	KMT 255/950 – 315/499	KMT 255/750 – 315/500	KMT 255/950 – 315/999
22000 pF	7	15	26,5	KMT 255/950 – 322/100	KMT 255/950 – 322/499	KMT 255/950 – 322/500	KMT 255/950 – 322/999
27000 pF	8,5	16,5	26,5	KMT 255/950 – 327/100	KMT 255/950 – 327/499	KMT 255/950 – 327/500	KMT 255/950 – 327/999

Anschlüsse:

Ausf. A
Cu-Draht isoliert H05V-U 0,5 mm²
Anschlußenden abisoliert

Ausf. B
Cu-Draht isoliert AWG 20 TR 32
Anschlußenden abisoliert

Ausf. C
Cu-Litze H05V-K0,5 mm²
Anschlußenden abisoliert

Ausf. D
Cu-Litze AWG 20 TR 32
Anschlußenden abisoliert

Connections:

Table A
Insulated copper wire
H05V-U 0.5 mm², ends stripped

Table B
Copper wire with insulation
AWG 20 TR 32

Table C
Insulated stranded leads
H05V-K 0.5 mm², ends stripped

Table D
Insulated stranded leads
AWG 20 TR 32, ends stripped

Connexions:


Tableau A
File cuivre isolé
H05V-U 0,5 mm², bouts dénudés

Tableau B
Fil cuivre isolé
AWG 20 TR 32

Tableau C
Fil souple isolé
H05V-K 0,5 mm², bouts dénudés

Tableau D
Fil souple isolé
AWG 20 TR 32, bouts dénudés

Prüfzeichen:

Approvals:  EN 60384-14
Homologations: