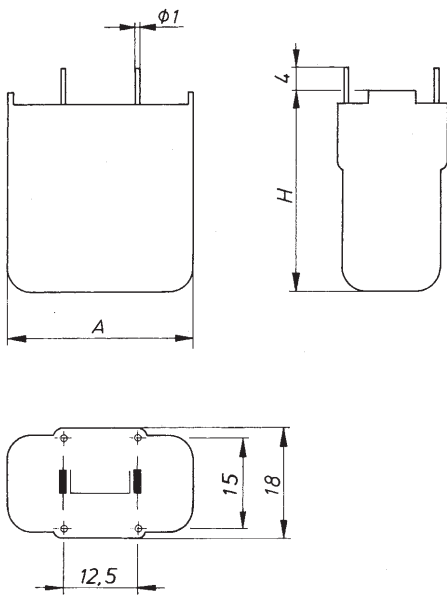




Stromkompensierte Ringkerndrosseln
Current compensated chokes
Selfs á courant compensé



| Nennstrom Rated current Courant nominale | Nenninduktivität Rated inductance Inductance nominale | Gleichstromwiderstand je Wicklung DC resistance per winding Résistance c.c. par bobine | Abmessungen Dimensions | | Teile-Nr. Part number Référence |
|---|---|---|---------------------------|------|---------------------------------------|
| | | | A | H | |
| 0,5 A | 2 x 30 mH | 600 mΩ | 26 | 28,5 | DUB020-621/015 |
| 1 A | 2 x 12 mH | 165 mΩ | | | DRB020-617/001 |
| 1,2 A | 2 x 10 mH | 143 mΩ | | | DRB020-616/013 |
| 1,6 A | 2 x 8,2 mH | 135 mΩ | | | DRB020-615/016 |
| 2 A | 2 x 6,8 mH | 93 mΩ | 31 | 35 | DRB020-614/002 |
| 2,5 A | 2 x 5,6 mH | 70 mΩ | | | DRB020-613/025 |
| 4 A | 2 x 4,7 mH | 63 mΩ | | | DRB020-612/004 |
| 6 A | 2 x 1 mH | 22 mΩ | | | DRB020-604/006 |



| | |
|--------------------------|---|
| Nennspannung: | AC 250 V |
| Induktivitätsabweichung: | +50%; - 30% |
| Gleichstromwiderstand: | Richtwerte bei $\vartheta_u = 20^\circ\text{C}$ |
| Anwendungsklasse: | 25/085/21-C;25/125/56-C;IEC 60068-1 |
| Anschlüsse: | Anschlußstifte im Rastermaß |

Stromkompensierte Ringkerndrosseln sind mit einem hochpermeablen Ringkern aufgebaut.
Auf dem isolierten Kern werden zwei Wicklungen aufgebracht.
Das System wird in ein Kunststoffgehäuse eingesetzt und Epoxidharz vergossen.

| | |
|--------------------------|--|
| Rated voltage: | AC 250 V |
| Inductance tolerance: | +50%; -30% |
| DC resistance: | Average values at $\vartheta_u = 20^\circ\text{C}$ |
| Climatic classification: | 25/085/21-C;25/125/56-C;IEC 60068-1 |
| Connections: | Pins in grid |

Current-compensated ring core chokes are made with toroids of high permeability.
Two windings are put on the insulated core.
The system is put into housing and is then potted with epoxy.

| | |
|-----------------------------|--|
| Tension nominale: | c. a. 250 V |
| Tolérances des inductances: | +50%; -30% |
| Résistance c.c.: | Valeurs indicatives à $\vartheta_u = 20^\circ\text{C}$ |
| Classification climatique: | 25/085/21-C;25/125/56-C;IEC 60068-1 |
| Connexions: | Picots en grille |

Les selfs de tore à courant compensé sont construites avec des tores de haute perméabilité.
Deux enroulements sont mis sur le tore.
Le système est mis dans un boîtier et alors il est moulé avec de la résine.

| | |
|----------------|--|
| Prüfzeichen: | |
| Approvals: |  EN 60938-2 |
| Homologations: | |



Stromkompensierte Ringkerndrosseln Current compensated chokes Selfs à courant compensé

Bild I
Fig. I / ill. I

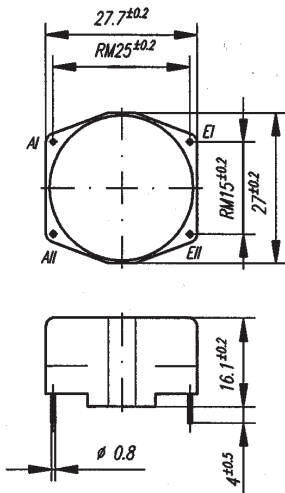
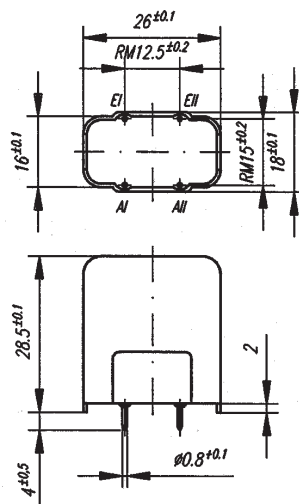


Bild II
Fig. II / ill. II



| Nennstrom Rated current Courant nominale | Nenninduktivität Rated inductance Inductance nominale | DC Widerstand DC resistance Résistance c.c. | Teile-Nr. / Part number / Référence | |
|---|---|---|-------------------------------------|------------------------------|
| | | | Bild I Fig. I / ill. I | Bild II Fig. II / ill. II |
| 0,5 A | 2 x 56 mH | 960 mΩ | DRB030-556/005-210 | DRB030-556/005-110 |
| 1 A | 2 x 27 mH | 330 mΩ | DRB030-527/010-210 | DRB030-527/010-110 |
| 2 A | 2 x 5,6 mH | 80 mΩ | DRB030-456/020-210 | DRB030-456/020-110 |
| 4 A | 2 x 2,7 mH | 30 mΩ | DRB030-427/040-210 | DRB030-427/040-110 |
| 6 A | 2 x 1,0 mH | 15 mΩ | DRB030-410/060-210 | DRB030-410/060-110 |
| Weitere Induktivitätswerte auf Anfrage / Other values upon request / D'autres inductances sur demande | | | | |

Nennspannung: AC 250 V
 Induktivitätstoleranz.: +50-30%
 Klimakategorie: 40/125/56-C nach IEC 60068-1
 Gleichstromwiderstand: je Wicklung; Richtwerte bei Tu=20-C
 Gewicht: ca. 22 g

Rated voltage: AC 250 V
 Inductance tolerance: +50-30%
 Climate category: 40/125/56-C acc. to IEC 60068-1
 DC resistance: per winding; Average values at Tu=20-C
 Weight: ca. 22 g

Tension nominale: AC 250 V
 Tolérances des inductances: +50-30%
 Catégorie de climat: 40/125/56-C après IEC 60068-1
 Résistance c.c.: par bobine; Valeurs indicatives à Tu=20-C
 Poids: ca. 22 g



Stromkompensierte Ringkerndrosseln Current compensated chokes Selfs à courant compensé

Bild I
Fig. I / ill. I

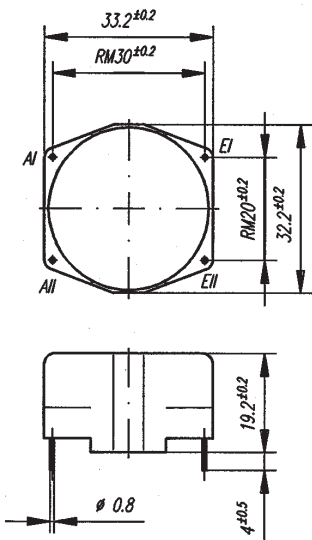
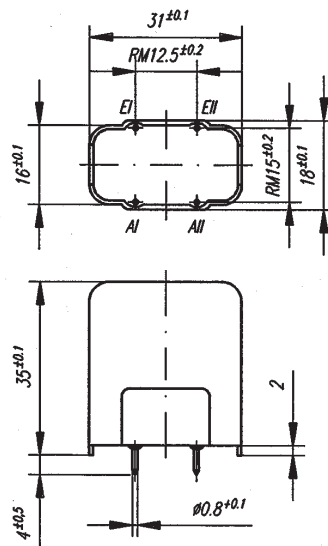


Bild II
Fig. II / ill. II



| Nennstrom Rated current Courant nominale | Nenninduktivität Rated inductance Inductance nominale | DC Widerstand DC resistance Résistance | Teile-Nr. / Part number / Référence | |
|---|---|--|-------------------------------------|------------------------------|
| | | | Bild I Fig. I / ill. I | Bild II Fig. II / ill. II |
| 0,5 A | 2 x 82 mH | 950 mΩ | DRB030-582/005-410 | DRB030-582/005-310 |
| 1 A | 2 x 33 mH | 380 mΩ | DRB030-533/010-410 | DRB030-533/010-310 |
| 1,4 A | 2 x 27 mH | 210 mΩ | DRB030-527/014-410 | DRB030-527/014-310 |
| 2 A | 2 x 6,8 mH | 90 mΩ | DRB030-468/020-410 | DRB030-468/020-310 |
| 4 A | 2 x 3,3 mH | 30 mΩ | DRB030-433/040-410 | DRB030-433/040-310 |
| 6 A | 2 x 1,8 mH | 20 mΩ | DRB030-418/060-410 | DRB030-418/060-310 |

Weitere Induktivitätswerte auf Anfrage / Other values upon request / D'autres inductances sur demande

Nennspannung: AC 250 V
 Induktivitätstoleranz.: +50 -30%
 Klimakategorie: 40/125/56-C nach IEC 60068-1
 Gleichstromwiderstand: je Wicklung; Richtwerte bei Tu=20-C
 Gewicht: ca. 27 g

Rated voltage: AC 250 V
 Inductance tolerance: +50 -30%
 Climate category: 40/125/56-C acc. to IEC 60068-1
 DC resistance: per winding; Average values at Tu=20-C
 Weight: ca. 27 g

Tension nominale: AC 250 V
 Tolérances des inductances: +50 -30%
 Catégorie de climat: 40/125/56-C après IEC 60068-1
 Résistance c.c.: par bobine; Valeurs indicatives à Tu=20-C
 Poids: ca. 27 g