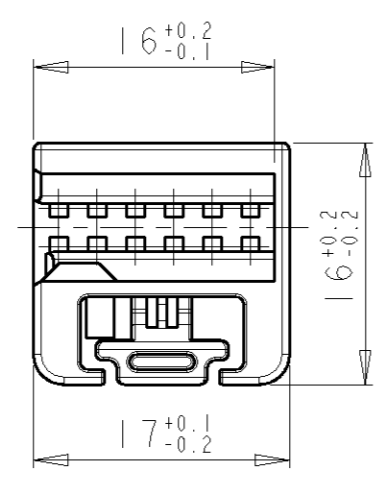
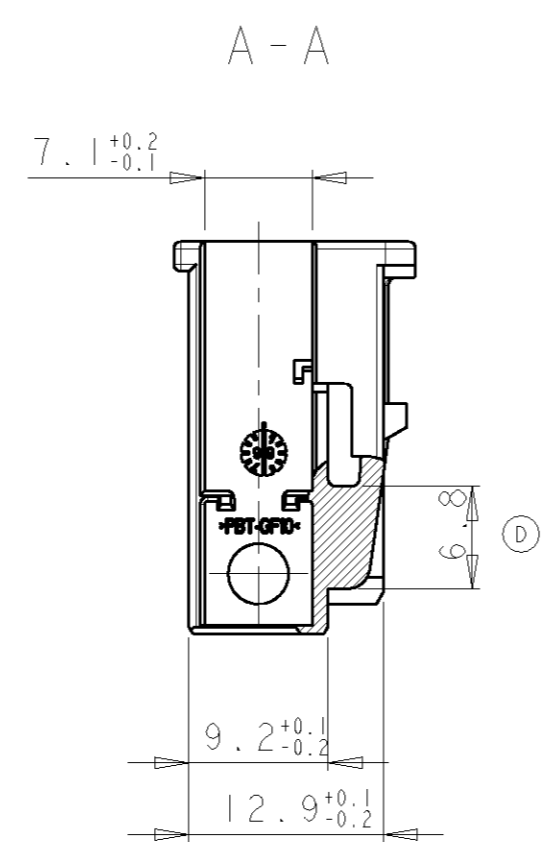
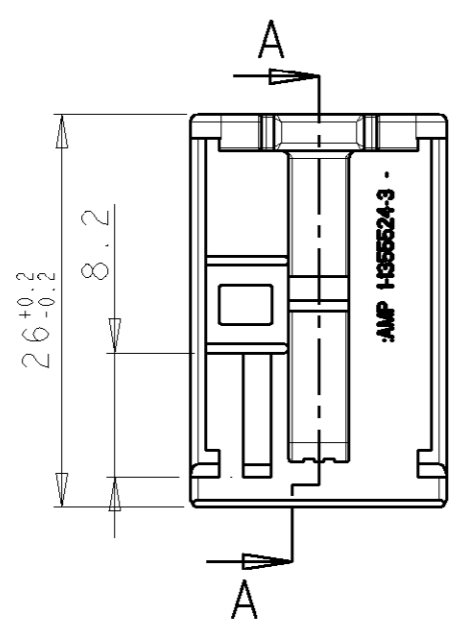
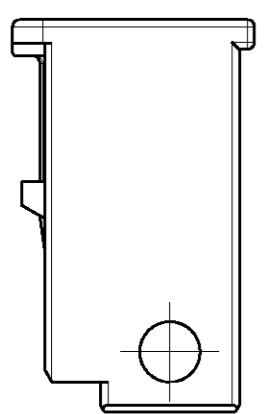
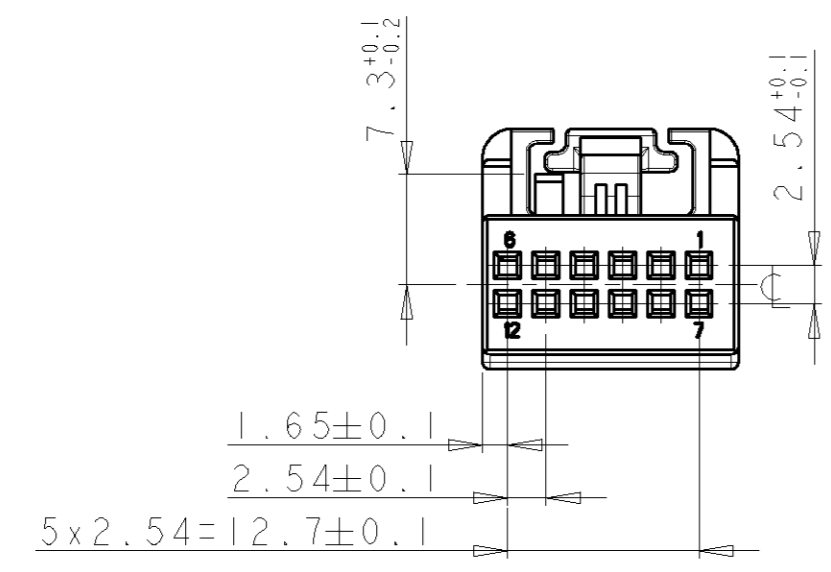
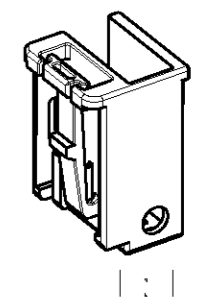
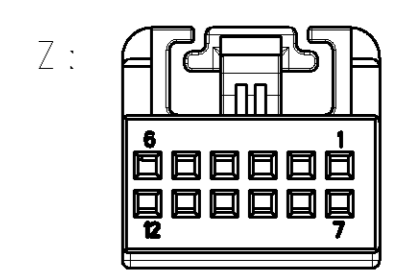
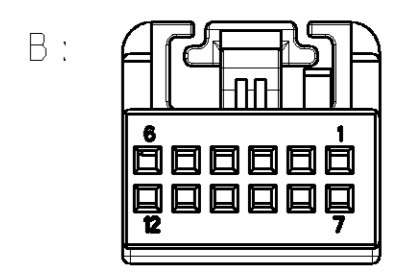
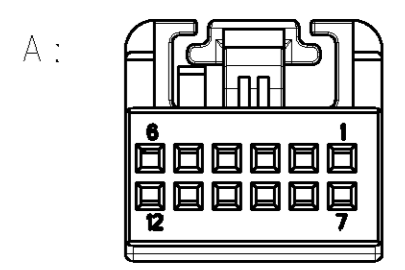


THIS DRAWING IS UNPUBLISHED.  
 VERTRAULICHE UNVERÖFFENTLICHTE ZEICHNUNG  
 RELEASED FOR PUBLICATION  
 FREI FUER VERÖFFENTLICHUNG  
 MATED WITH:  
 PASSEND ZU:  
 COPYRIGHT BY ALL RIGHTS RESERVED.  
 ALLE RECHTE VORBEHALTEN

|                          |           |                         |     |                             |         |     |      |
|--------------------------|-----------|-------------------------|-----|-----------------------------|---------|-----|------|
| LOC<br>A1                | DIST<br>- | REVISIONS<br>ÄNDERUNGEN |     |                             | DATE    | DWN | APVD |
| PROJEKT NR.:<br>98-52009 |           | P                       | LTR | DESCRIPTION<br>BESCHREIBUNG | 30APR11 | RK  | HMR  |
|                          |           |                         |     | REVISED PER ECO-11-005294   |         |     |      |



Kodierungen  
 CODINGS  
 2:1



Bemerkungen  
 NOTES

- 1 Massgebend ist der deutsche Text  
 ONLY THE GERMAN-LANGUAGE VERSION SHALL BE BINDING
- 2 Verpackung: Schuetztgut  
 PACKAGING: LOOSE PIECE
- 3 Einzelheiten der Ausfuehrung bleiben dem Hersteller ueberlassen  
 DETAILS OF DESIGN ARE LEFT TO MANUFACTURER
- 4 DIN 16901-140, mittig ueber Nennmass  
 DIN 16901-140, CENTRIC TO NOMINAL DIMENSION
- 5 Produkt darf nur mit Zustimmung von BMW geaendert werden  
 PRODUCT SHALL BE CHANGED WITH THE AGREEMENT OF BMW ONLY

|                          |      |              |                          |  |   |  |                        |
|--------------------------|------|--------------|--------------------------|--|---|--|------------------------|
| 9-135524-3               | D    | Z            | Abdeckkappe/COVER        | wasserblau/WATER BLUE                  | S   | 2.3  | 1241768-2<br>1241768-1 |
| 2-135524-3               | D    | B            | Abdeckkappe/COVER        | natur/NATURAL                          | S   | 2.3  |                        |
| 1-135524-3               | D    | A            | Abdeckkappe/COVER        | schwarz/BLACK                          | S   | 2.3  |                        |
| BESTELL-NR.<br>ORDER NO. | REV. | KOD.<br>COD. | BENENNUNG<br>DESCRIPTION | OBERFLAECHE<br>SURFACE<br>FARBE/COLOUR | ART<br>KIND<br>GRAMM<br>GEWICHT<br>WEIGHT | Passend zu:<br>SUITABLE FOR:<br>Stiftwanne<br>PIN HEADER |                        |

|                                     |  |   |  |                                   |   |                       |   |
|-------------------------------------|--|---|--|-----------------------------------|---|-----------------------|---|
| DIMENSIONS:<br>MASSEINHEITEN:<br>MM |  | TOLERANCES UNLESS<br>OTHERWISE SPECIFIED:<br>ALLGEMEINTOLERANZEN                                      |  | DWN<br>O.Patschula<br>20JUL99     | TE Connectivity   |                       |   |
|                                     |  | 0 PLC ±<br>1 PLC ±<br>2 PLC ±<br>3 PLC ±<br>4 PLC ±<br>ANGLES/WINKEL ±°<br>FINISH/OBERFLAECHE/FARBE - |  | CHK<br>J.Hahn                     | NAME<br>MICRO QUADLOK SYSTEM<br>COVER, 12 POS<br>Abdeckkappe, 12-pol. |                       |   |
| MATERIAL<br>PBT-GF10                |  | APVD<br>-   |  | PRODUCT SPEC<br>PRODUKTSPEZ.<br>- | SIZE<br>A2  | CAGE CODE<br>00779    | DRAWING NO.<br>ZEICHNUNGS-NR.<br>135524 |
|                                     |  | APPLICATION SPEC<br>VERARBEITUNGSSPEZ.<br>-   |  | WEIGHT<br>GEWICHT<br>-            | RESTRICTED TO<br>NUR FUER<br>-  |                       |   |
|                                     |  | CUSTOMER DRAWING  |  | /KUNDENZEICHNUNG                  |   | SCALE<br>MASSSTAB 2:1 | SHEET<br>BLATT                          |
|                                     |  |   |  |                                   |   | OF<br>VON             | REV<br>D1                               |