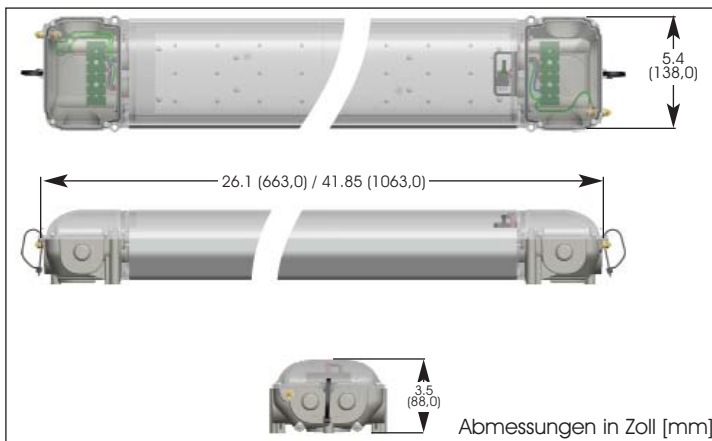




DuroSite® LPK LED Langfeldleuchte



Zertifizierungen & Klassifizierungen:

- ▷ Zertifiziert nach UL1598
- ▷ CE konform: EN 55015:2006 / EN 61547:2009 / EN 60598:2008
- ▷ CSA 22.2 # 250.0-04
- ▷ Schutzart IP65/66

Leistungsmerkmale & Kundennutzen:

- ▷ > 70% Lichtstromerhalt nach 60.000 Betriebsstunden
- ▷ Nutzt die neueste >100 Lumen pro LED Technologie für kühlweiß
- ▷ Für Durchgangsverdrahtung vorbereitet
- ▷ Sofortstart
- ▷ Weiter Eingangsspannungsbereich 90-277V 50/60Hz
- ▷ Quecksilber- und bleifrei
- ▷ Verbindung mit separaten Photozellen möglich

Bestellnummern:

Teile-Nr.	Leistung	Leuchtenlichtstrom (initial)	Lumen pro Watt
LPK22-2C3DIF	25W	1,850lm	74
LPK44-2C3DIF	50W	3,700lm	74

Anwendung:

Die Dialight DuroSite® LED Langfeldleuchte ist eine robuste und haltbare Lösung für anspruchsvolle Beleuchtungsaufgaben im industriellen Umfeld. Ihr abgedichtetes Gehäuse erlaubt den Einsatz in Außen- wie in Innenbereichen und mit ihrer automatischen Spannungserkennung kann sie fast überall auf der Welt eingesetzt werden. Die Leuchte hat eine Nennlebensdauer von 60.000 Stunden Dauerbetrieb und erfordert abgesehen von Routineinspektionen keinerlei Wartung während ihrer gesamten Anwendungsdauer.

Alle langlebigen LED-Leuchten von Dialight werden in Hinblick auf die Erfüllung anspruchsvollster Anforderungen entwickelt und bieten maximale Energieeinsparung, geringste Wartungskosten und eine überlegene Lichtqualität.

Mechanische Daten

Leuchtengewicht: 6,13kg (LPK22)
9,00kg (LPK44)

Elektrische Daten

Betriebsspannung: 90-277Vac 50/60Hz

Leistungsaufnahme: 25W (LPK22)
50W (LPK44)

Zulässige Umgebungstemperatur: -40°C bis +55°C

**Störanfälligkeit/
EMV:** FCC Titel 47, Teil B, Abschnitt 15, Klasse B.
EN55015:2006

RF Immunität: 10V/m, 80MHz-1GHz

Oberschwingungen: EN 61000-3-2: 2006

**Oberschwingungs-
gehalt (THF):** <15% @ 120VAC
<20% @ 277VAC

**Störfestigkeit gegen
Stoßspannungen:** EN 61000-4-5
1 kV Phase zu Phase
2 kV gegen Erde

Leistungsfaktor: > 0.9

Material

Gehäuse: Aluminium 6061, eloxiert

Abdeckung: Polycarbonat, diffus
klare Ausführung auf Anfrage;
es gelten Mindestbestellmengen

Zubehör (Metallteile): Rostfreier Stahl

Photometrische Daten:

**Farbwiedergabe-Index
CRI:** > 70

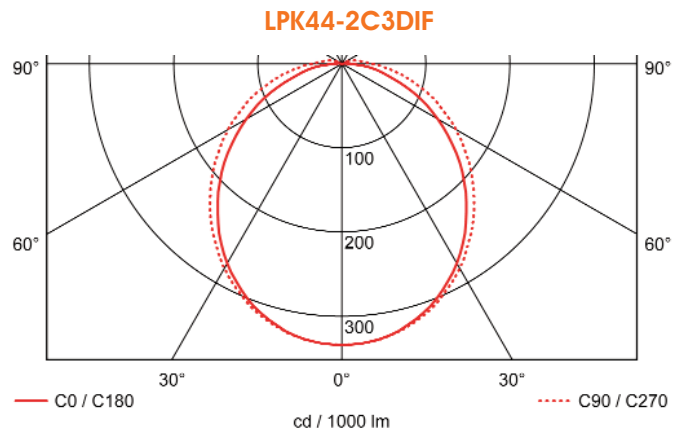
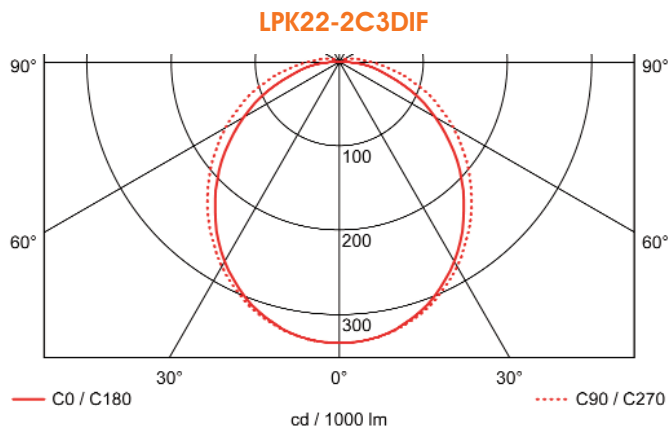
**Lichtfarbe/
Farbtemperatur:** 6350K (kühlweiß)

Alle Werte sind typisch, soweit nicht anders angegeben

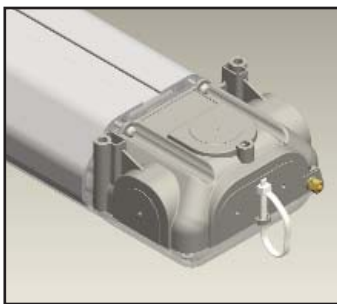


DuroSite® LPK LED Langfeldleuchte

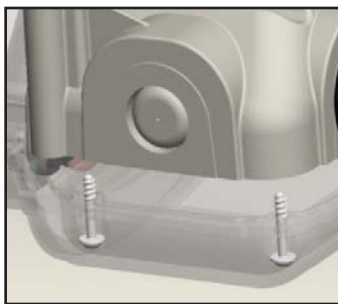
Lichtverteilungskurven



Befestigungsdetails



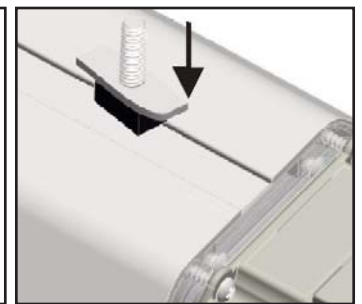
Kopfteil: verfügbare Einführungspunkte



Kopfteil: Bohrmarkierung auf der Ausbrechöffnung

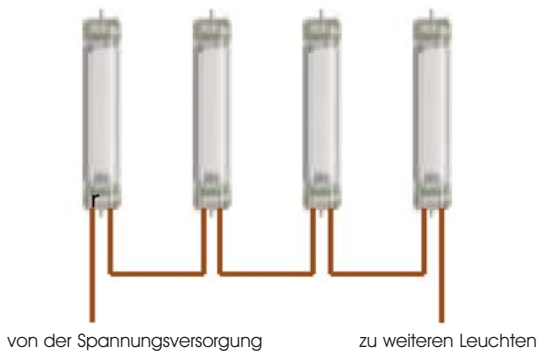


Befestigungsschrauben

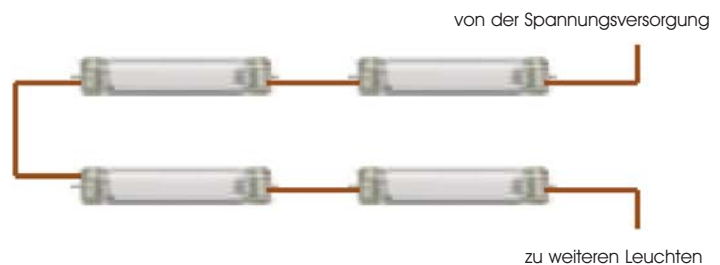


Montage mit Nutschraube für Tragschienen- oder Kabelkanalmontage

Verdrahtungsdetails



Reihenanzordnung (Daisychain)



Kettenanzordnung

Dialight behält sich das Recht vor, jederzeit Änderungen vorzunehmen um das bestmögliche Produkt zu liefern.

Die aktuellste Version dieses Dokuments ist immer hier verfügbar:

www.dialight.com/Assets/Brochures_And_Catalogs/Illumination/MDEXLUMLPKX001DE.pdf