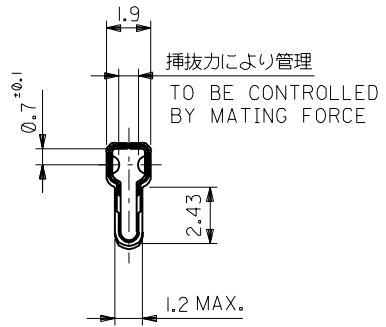
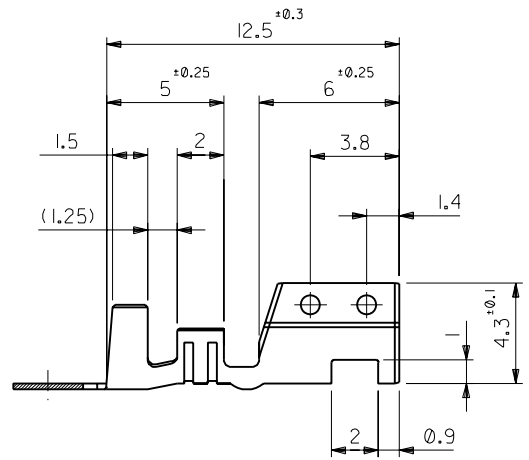


断面 A-A  
SECT.A-A

断面 B-B  
SECT.B-B



挿抜力により管理  
TO BE CONTROLLED  
BY MATING FORCE

注記  
NOTES

- 1. 適合ハウジング : 5195-N\* , 5196-N\*  
APPLICABLE HOUSING 5197-N\* , 5198-N\*  
5199-N\*

|   |                                 |            |          |              |
|---|---------------------------------|------------|----------|--------------|
| 錫メッキ済<br>リン青銅<br>PRE-TINNED<br>PHOSPHOR<br>BRONZE | Sn : 0.9% MIN                   | 39-00-0022 | 5194PBTL | バラ状<br>LOOSE |
|   |                                 | 39-00-0021 | 5194PBT  | 連鎖状<br>CHAIN |
| 錫メッキ済<br>黄銅<br>PRE-TINNED<br>BRASS                | Sn : 0.9% MIN,<br>Cu : 0.5% MIN | 08-70-1030 | 5194TL   | バラ状<br>LOOSE |
|   |                                 | 08-70-1031 | 5194T    | 連鎖状<br>CHAIN |
| 材料<br>MATERIAL                                    | 表面処理<br>FINISH                  | EDP NO.    | ENG. NO. | 端子形状<br>FORM |

|                            |           |                         |                          |              |          |
|----------------------------|-----------|-------------------------|--------------------------|--------------|----------|
| 角度 ANGLE                   | ±3°       |                         |                          |              |          |
| 30°以上<br>OVER              | +0.3      | H                       | 変更<br>REVISED (JC90012)  | Y.K.         | '98/7/6  |
| 10°以上 30°未満<br>OVER UNDER  | +0.25     | G                       | 変更<br>REVISED (JC80619)  | Y.K.         | '98/5/6  |
| 10°未満<br>UNDER             | +0.2      | F                       | 再作図<br>REDRAWN (JC70319) | K.H.<br>M.F. | '98/05/2 |
| 一般公差<br>GENERAL TOLERANCES | 記号<br>LTR | 変更内容<br>REVISION RECORD | DR.<br>CHK.              | 日付<br>DATE   |          |

材料  
MATERIAL 表参照 SEE CHART  
板厚 : 0.254 (t = 0.254)

仕上げ  
FINISH 表参照 SEE CHART

適用電線範囲  
WIRE RANGE AMG #18-#24

被覆外径  
INS. RANGE Ø1.3-Ø3.2

DRAWN BY '96/05/21 K.HASHIMOTO  
CHK'D BY '98/7/7 K.T.S.KUNISHI

APP'D BY '98/7/7 M.FUKUSHIMA

尺度 SCALE 5 : 1

**molex** MOLEX-JAPAN CO.,LTD.  
日本モレックス株式会社

REVISE ONLY ON CAD SYSTEM

TITLE 名称  
SPOX CRIMP RECEPTACLE

DWG. NO. SD-5194\* REV H