

MSP**Caractéristiques fonctionnelles****Classe Dimensionnelle :**

Haute

**Couleur standard :**

Vert

**Hauteur :**

21.5 mm (.846 in)

**Section maximale de fil homologuée :**Rigide : 6 mm² (IMQ) ; 10 AWG (UL)Flexible : 4 mm² (IMQ) ; 10 AWG (UL)**Dimension entrée fil :**

3.8 x 3.2 mm (.150 x .126 in)

**Versions :**

Modulaire

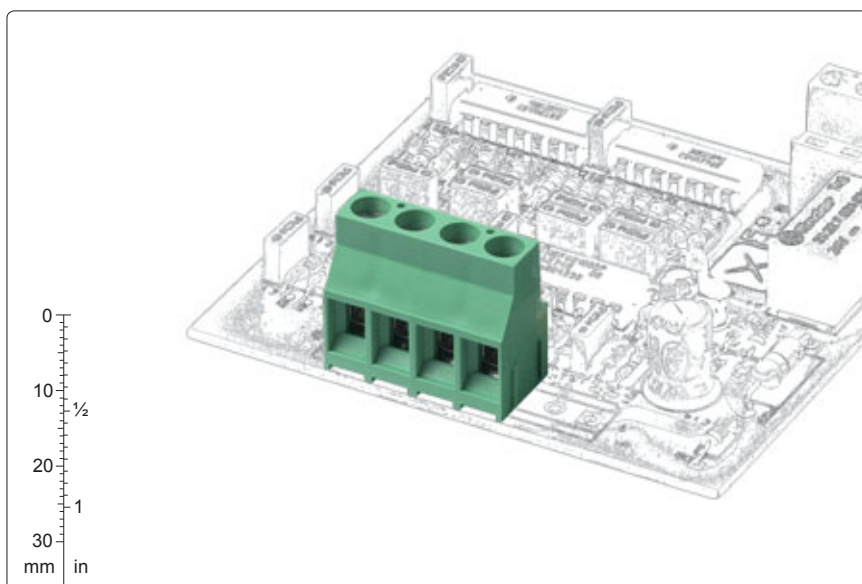
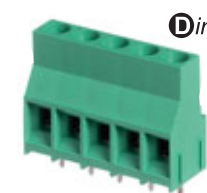
Pièces monoblocs :

de 2 à 5 pôles

**Pas :**

En pouces 6.35 mm, 9.52 mm, 12.7 mm

(.250 in, .375 in, 0.500 in)

pas 6.35 mm
de 2 à 5 pôles
Droit, Modulairepas 9.52 mm
de 2 à 5 pôles
Droit, Modulairepas 12.7 mm
de 2 à 3 pôles
Droit, Modulairepas 6.35 mm
de 2 à 5 pôles
90°, Modulairepas 6.35 mm
de 2 à 5 pôles
35°, ModulaireDesign-in
Configuration customDesign-in
de 2 à 5 pôles
Droit, Modulaire**Description**

Les borniers modulaires pour circuits imprimés de la Série **MSP** permettent le câblage des fils jusqu'à **6mm² (10 AWG)** et donc un courant d'intensité jusqu'à **41A certifiés**.

Ils sont disponibles en pouces aux pas de 6.35 mm (.250 in), 9.52 mm (.375 in) et 12.7 mm (.500 in), en pièces modulaires de 2 à 3 pôles, avec insertion du fil parallèle, à 35° ou verticale au C.I.

Grâce à la modularité des boîtiers, il est possible d'assembler plusieurs borniers afin d'obtenir le nombre de pôles désirés. Cette caractéristique permet de gérer un stock minimum de borniers de base.

L'utilisation des **emballages en Kit simplifie** la gestion interne du produit, du stock et de l'assemblage car avec **un seul code-article** il est possible de recevoir plusieurs versions, ce qui permet de réduire les code-articles et de diminuer les risques d'erreur.

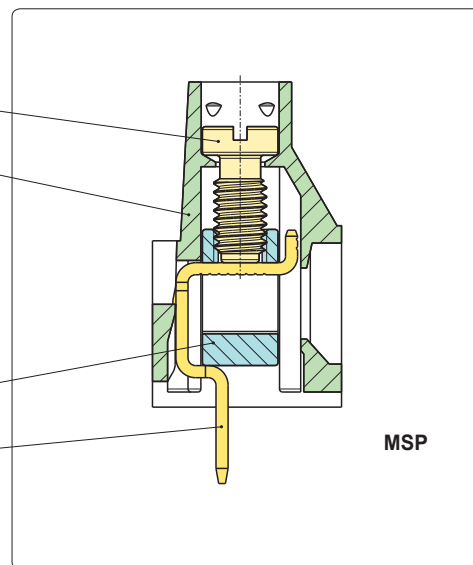
Caractéristiques des composants

■ Vis M3.5 en Alliage de Cuivre nickelée.

■ Boîtier en Polyamide PA 6.6
Couleur standard : Vert.
Auto-extinguible classe V-0 selon UL94.
Résistant aux solvants chlorés,
sans Phosphore, Dioxine ou
Halogènes dangereux pour la santé

■ Cage en Alliage de Cuivre nickelée

■ Picot en Alliage de Cuivre étamé,
sans plomb, facile à souder



Caractéristiques mécaniques

Couple de serrage nominal/maximal :	0.8/1.0 Nm (7/8.85 lbf in)
Epaisseur du C.I. :	max. 4 mm (.157 in)
Diamètre de perçage :	min. 1.3 mm (.051 in)
Longueur de fil à dénuder :	7 ÷ 8 mm (.28 ÷ .31 in)
Echelle de températures d'utilisation :	-40 °C ÷ +110 °C (-40 °F ÷ +230 °F)
Catégorie climatique :	40/110/21 selon EN 60068-1

Caractéristiques électriques*

Section de fil rigide :	30÷10 AWG (UL, CSA)* 0.05 ÷ 6 mm ² (IMQ)*
Section de fil flexible :	30÷10 AWG (UL, CSA)* 0.05 ÷ 4 mm ² (IMQ)*
Tension pour le pas de 6.35 mm (.250 in) :	450 V (UL, CSA)*
Tension pour les pas de 9.52 mm (.375 in) et 12.7 mm (.500 in) :	750 V (IMQ)*
Intensité de courant :	41 A (IMQ)*
Résistance de contact :	<15 mΩ
Résistance d'isolement :	>10 ⁹ Ω (500V DC)

*Pour chacune des caractéristiques reportées, les données indiquées se réfèrent aux valeurs maximales des certifications relatives ().
Les valeurs de tension V et courant I, ainsi que le couple de serrage, se reportent aux normes applicables aux produits et à leur type d'utilisation.

Homologations

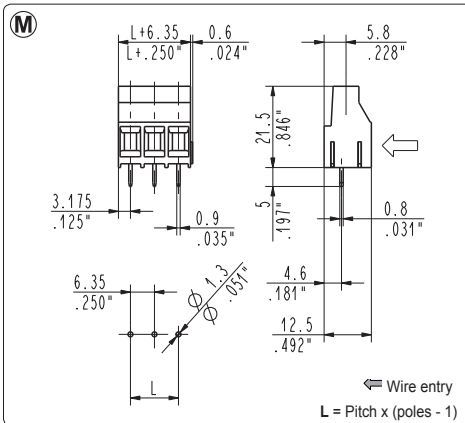
CE CE : 450 V - T 110 - 41 A - 6 mm² Rigide (32 A - 4 mm² Flexible) pour le pas de 6.35 mm (.250 in)
750 V - T 110 - 41 A - 6 mm² Rigide (32 A - 4 mm² Flexible) pour les pas de 9.52 mm (.375 in) et 12.7 mm (.500 in)

UL UL : 300 V - 30 A - 30÷10 AWG pour le pas de 6.35 mm (.250 in)
File E 167473 600 V - 30 A - 30÷10 AWG pour les pas de 9.52 mm (.375 in) et 12.7 mm (.500 in)
Les valeurs d'utilisation pour l'appareillage final doivent être en conformité avec les caractéristiques de la norme UL et y être applicables

CSA CSA : 450 V - 32 A - 30÷10 AWG pour le pas de 6.35 mm (.250 in)
File LR 102896 600 V - 32 A - 30÷10 AWG pour le pas de 9.52 mm (.375 in)

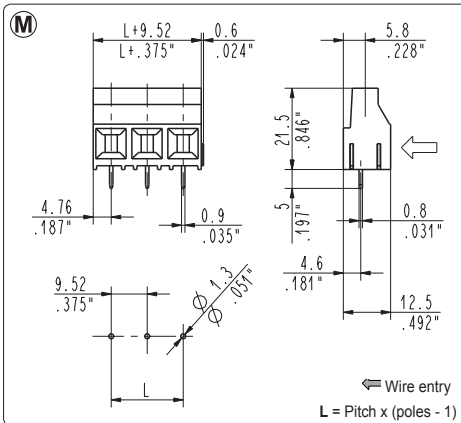
VDE VDE : 450 V - 32 A - T 110 - 4 mm² pour le pas de 6.35 mm (.250 in)
File n. 40021758 750 V - 32 A - T 110 - 4 mm² pour le pas de 9.52 mm (.375 in)

IMQ IMQ : 450 V - T 110 - 41 A - 6 mm² Rigide (32 A - 4 mm² Flexible) pour le pas de 6.35 mm (.250 in)
File : CA02.00899 750 V - T 110 - 41 A - 6 mm² Rigide (32 A - 4 mm² Flexible) pour le pas de 9.52 mm (.375 in)



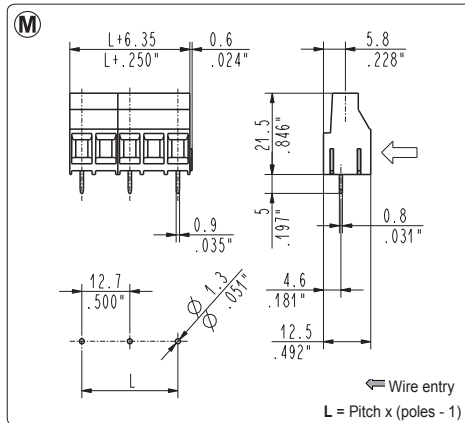
MSP_00S Straight, Modular-Side Entry

6.35 mm / .250" Pitch		Weight per pole: 3.08 g			
Poles	STD Code	Pcs/pack.	W [kg]*	Pcs/Ind.**	W [kg]*
02	MSP0200S	200	1,23	1000	6,16
03	MSP0300S	125	1,16	750	6,93
04	MSP0400S	100	1,23	500	6,16
05	MSP0500S	75	1,16	500	7,70



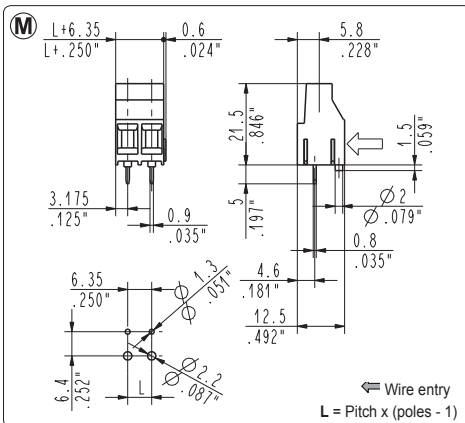
MSP_00N Straight, Modular-Side Entry

9.52 mm / .375" Pitch		Weight per pole: 3.53 g			
Poles	STD Code	Pcs/pack.	W [kg]*	Pcs/Ind.**	W [kg]*
02	MSP0200N	150	1,06	750	5,30
03	MSP0300N	100	1,06	500	5,30



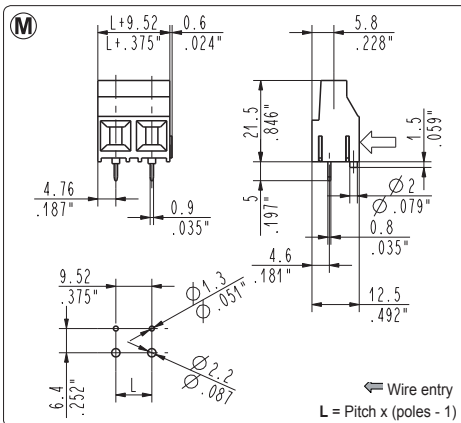
MSP_00U Straight, Modular-Side Entry

12,7 mm / .500" Pitch		Weight per pole: 3.68 g			
Poles	STD Code	Pcs/pack.	W [kg]*	Pcs/Ind.**	W [kg]*
01	MSP0100U	200	0,74	1000	3,68
02	MSP0200U	125	0,92	750	5,52
03	MSP0300U	75	0,83	500	5,52



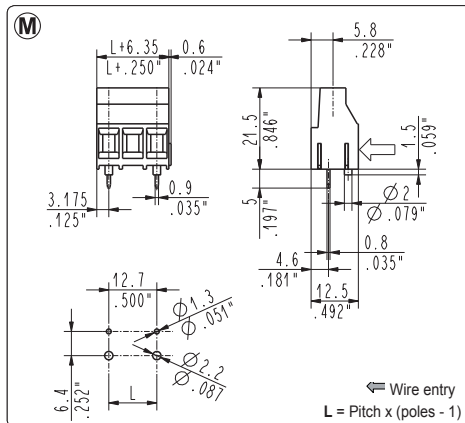
MSP_00S-0000P Straight with Vde Pegs, Side Entry

6.35 mm / .250" Pitch		Weight per pole: 3.08 g			
Poles	STD Code	Pcs/pack.	W [kg]*	Pcs/Ind.**	W [kg]*
02	MSP0200S-0000P	200	1,23	1000	6,16
03	MSP0300S-0000P	125	1,16	750	6,93



MSP_00N-0000P Straight with Vde Pegs, Side Entry

9.52 mm / .375" Pitch		Weight per pole: 3.53 g			
Poles	STD Code	Pcs/pack.	W [kg]*	Pcs/Ind.**	W [kg]*
02	MSP0200N-0000P	150	1,06	750	5,30
03	MSP0300N-0000P	100	1,06	500	5,30

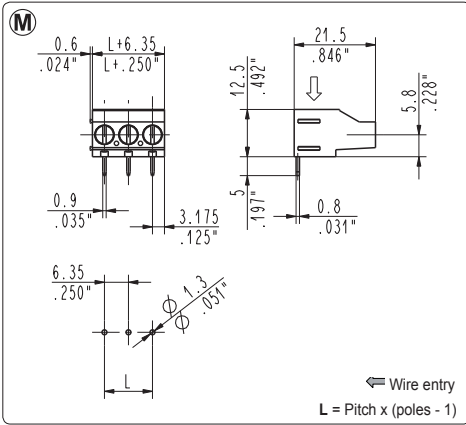


MSP_00U-0000P Straight with Vde Pegs, Side Entry

12,7 mm / .500" Pitch		Weight per pole: 3.68 g			
Poles	STD Code	Pcs/pack.	W [kg]*	Pcs/Ind.**	W [kg]*
02	MSP0200U-0000P	125	0,92	750	5,52
03	MSP0300U-0000P	75	0,83	500	5,52

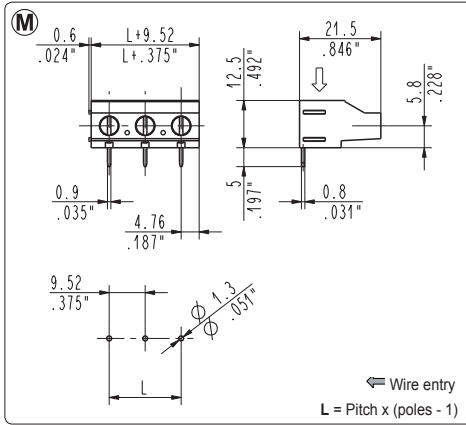
*W [kg]: Approximate Weight per box in kg

**Industrial packaging: add "-00000E" at standard code



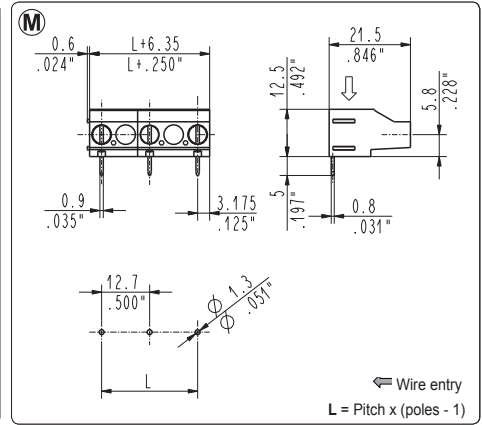
MSP_09S 90° Modular, Top Entry

6.35 mm / .250" Pitch		Weight per pole: 3.08 g			
Poles	STD Code	Pcs/pack.	W [kg]*	Pcs/Ind.**	W [kg]*
02	MSP0209S	200	1,23	1000	6,16
03	MSP0309S	125	1,16	750	6,93
04	MSP0409S	100	1,23	500	6,16
05	MSP0509S	75	1,16	500	7,70



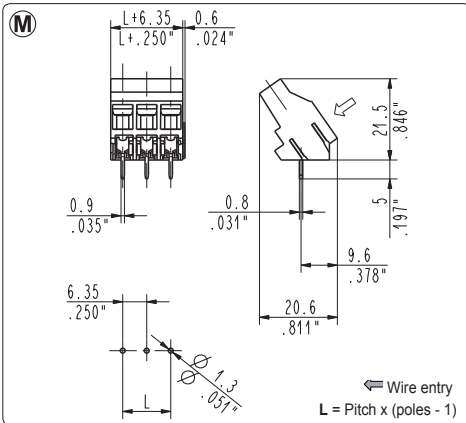
MSP_09N 90° Modular, Top Entry

9.52 mm / .375" Pitch		Weight per pole: 3.53 g			
Poles	STD Code	Pcs/pack.	W [kg]*	Pcs/Ind.**	W [kg]*
02	MSP0209N	150	1,06	750	5,30
03	MSP0309N	100	1,06	500	5,30



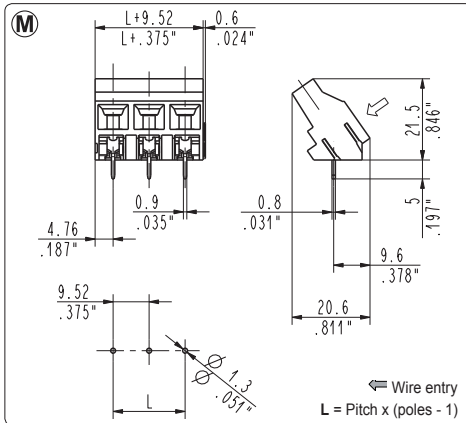
MSP_09U 90° Modular, Top Entry

12.7 mm / .500" Pitch		Weight per pole: 3.68 g			
Poles	STD Code	Pcs/pack.	W [kg]*	Pcs/Ind.**	W [kg]*
01	MSP0109U	200	0,74	1000	3,68
02	MSP0209U	125	0,92	750	5,52
03	MSP0309U	75	0,83	500	5,52



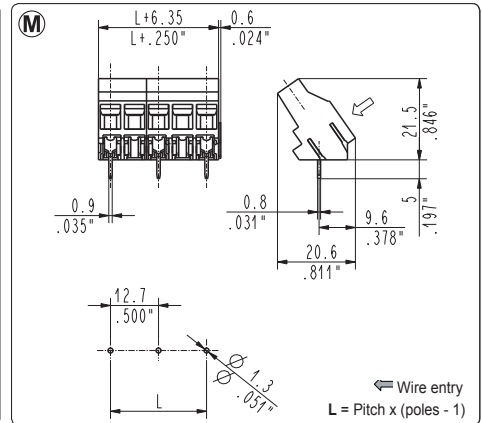
MSP_04S 35° Modular, Angled Entry

6.35 mm / .250" Pitch		Weight per pole: 3.23 g			
Poles	STD Code	Pcs/pack.	W [kg]*	Pcs/Ind.**	W [kg]*
02	MSP0204S	200	1,29	1000	6,46
03	MSP0304S	125	1,21	750	7,27



MSP_04N 35° Modular, Angled Entry

9.52 mm / .375" Pitch		Weight per pole: 3.64 g			
Poles	STD Code	Pcs/pack.	W [kg]*	Pcs/Ind.**	W [kg]*
02	MSP0204N	125	0,91	750	5,46
03	MSP0304N	75	0,82	500	5,46



MSP_04U 35° Modular, Angled Entry

12.7 mm / .500" Pitch		Weight per pole: 3.68 g			
Poles	STD Code	Pcs/pack.	W [kg]*	Pcs/Ind.**	W [kg]*
01	MSP0104U	200	0,74	1000	3,68
02	MSP0204U	125	0,92	750	5,52