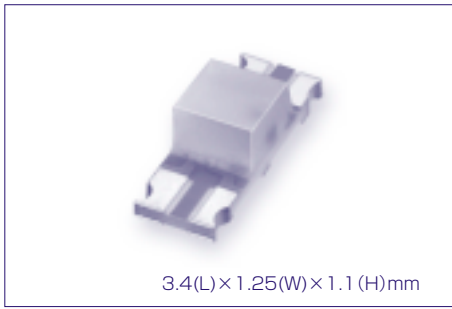


CL-451 シリーズ

Multi-Color Upward-Lighting Type CL-451 Series



- チップマウンターによるプリント基板背面からの自動実装が可能です。
- プリント基板穴に発光面を挿入することにより、トータルな薄型化が実現できます。
- プリント基板穴は、丸穴に対応しています。
- 3色発光タイプです。
- Mountable from bottom surface of P.C. board by chip mounter
- Thinner total height can be obtained by means of fitting lens portion into the cutout provided on the P.C. board.
- Designed for circular cutout on P.C. board
- Three-colors type

●絶対最大定格/Absolute Maximum Rating (Ta 25°C)

Series	Lighting color	P*1 (mW)	Pd (mW)	If (mA)	IFP (mA)	VR (V)	Top (°C)	Tst (°C)
CL-451	TR1	125	78	30	100*2	4	-25~+80	-30~+85
	MB/MG		76	20				

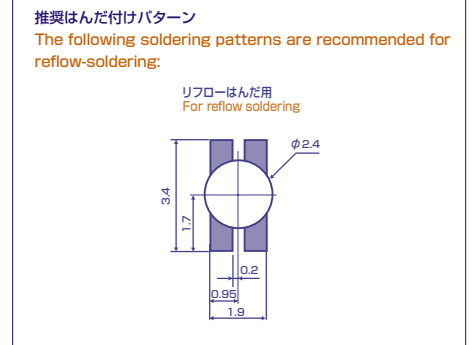
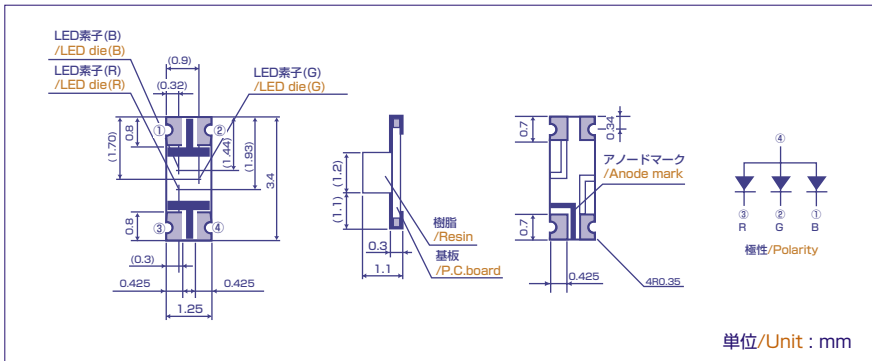
- ※1 Pは同時点灯時の全許容損失を示します。
- ※1 P means total value of power dissipation when both colors are on.
- ※2 IFPの条件はduty 1/10、パルス巾30msecです。
- ※2 Condition for IFP is pulse of 1/10 duty and 30msec width.

●電氣的光学的特性/Electro-optical Characteristics (Ta 25°C)

Product code	Lighting color	VF			λp typ (nm)	Δλ typ (nm)	IV*		
		IF (mA)	typ (V)	max (V)			IF (mA)	min (mcd)	typ (mcd)
CL-451G	TR1	20	2.0	2.6	624	15	20	79	120
	MG	20	3.3	3.8	515	35	20	110	300
	MB	20	3.4	3.8	470	25	20	30	95

- ※NIST規格に準拠
- ※Per NIST standards

●外形寸法図/Outline drawing



■ 諸特性 / Characteristics

