

2SC3030

富士パワートランジスタ

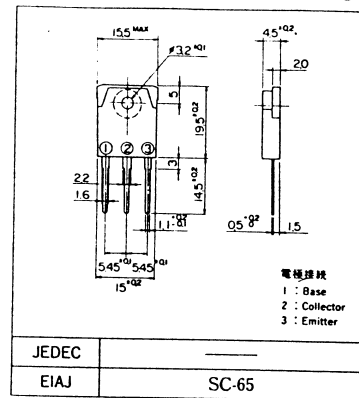
NPN三重拡散プレーナ形
ハイパワーダーリントン

高耐圧, 高速スイッチング用

TRIPLE DIFFUSED PLANER TYPE
HIGH POWER DARLINGTON

HIGH VOLTAGE, HIGH SPEED SWITCHING

■外形寸法：Outline Drawings



■特長：Features

- 高耐圧, 高速スイッチング High voltage, high speed switching
- 高信頼性 High reliability

■用途：Applications

- スイッチングレギュレータ Switching regulators
- 超音波発生機器 Ultrasonic generators
- 高周波インバータ High frequency inverters
- 一般電力増幅 General purpose power amplifiers

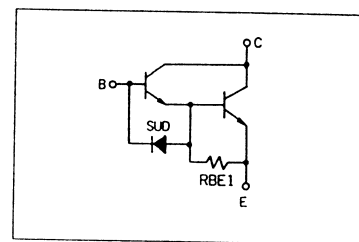
■定格と特性：Maximum Ratings and Characteristics

●絶対最大定格：Absolute Maximum Ratings($T_c=25^\circ\text{C}$)

Items	Symbols	Ratings	Units
コレクタ・ベース間電圧	V_{CBO}	900	V
コレクタ・エミッタ間電圧	V_{CEO}	800	V
エミッタ・ベース間電圧	V_{EBO}	7	V
コレクタ電流	I_C	7	A
ベース電流	I_B	3	A
コレクタ損失	P_C	80	W
接合部温度	T_j	+150	$^\circ\text{C}$
保存温度	T_{stg}	-55~+150	$^\circ\text{C}$

■等価回路

Equivalent Circuit Schematic



●電気的特性：Electrical Characteristics($T_c=25^\circ\text{C}$)

Items	Symbols	Test Conditions	Min	Typ	Max	Units
コレクタ・ベース間電圧	V_{CBO}	$I_{CBO}=1.0\text{mA}$	900			V
コレクタ・エミッタ間電圧	V_{CEO}	$I_{CEO}=10\text{mA}$	800			V
エミッタ・ベース間電圧	V_{EBO}	$I_{EBO}=50\text{mA}$	7			V
コレクタしゃ断電流	I_{CBO}	$V_{CBO}=900\text{V}$			1.0	mA
エミッタしゃ断電流	I_{EBO}	$V_{EBO}=7\text{V}$			50	mA
直流電流増幅率	h_{FE}	$I_C=3\text{A}, V_{CE}=5\text{V}$	8			
コレクタ・エミッタ飽和電圧	$V_{CE(sat)}$	$I_C=3\text{A}, I_B=600\text{mA}$			2.0	V
ベース・エミッタ飽和電圧	$V_{BE(sat)}$				2.5	V
*) スイッチング時間	t_{on}	$I_C=3\text{A}, I_{B1}=600\text{mA}$ $I_{B2}=-1200\text{mA}, R_L=100\Omega$ $P_w=20\mu\text{s}, \text{Duty}\leq 2\%$			0.5	μs
	t_{stg}				2.5	μs
	t_f				0.8	μs

●熱的特性：Thermal Characteristics

Items	Symbols	Test Conditions	Min	Typ	Max	Units
熱抵抗	$R_{th(j-c)}$	Junction to Case			1.55	$^\circ\text{C/W}$

