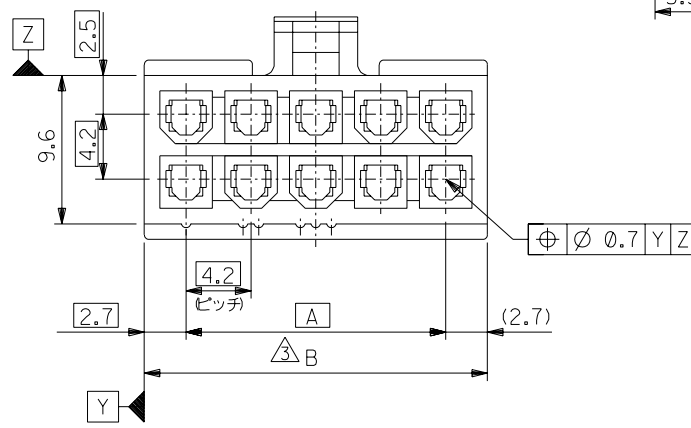
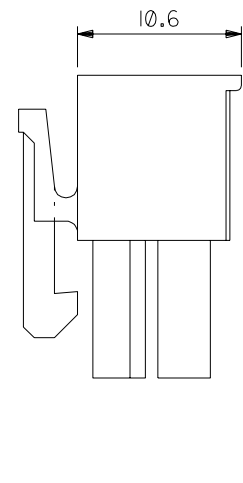
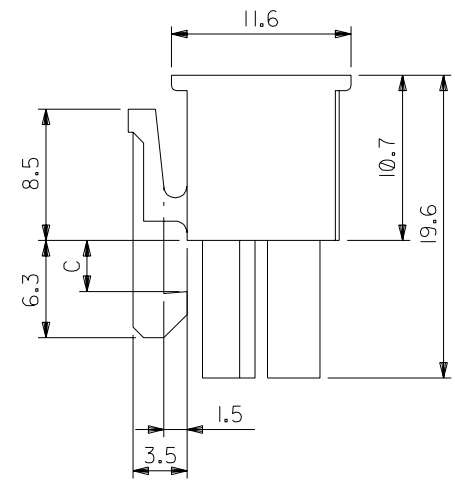
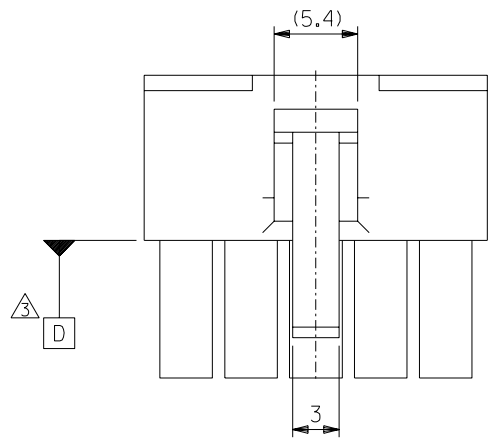
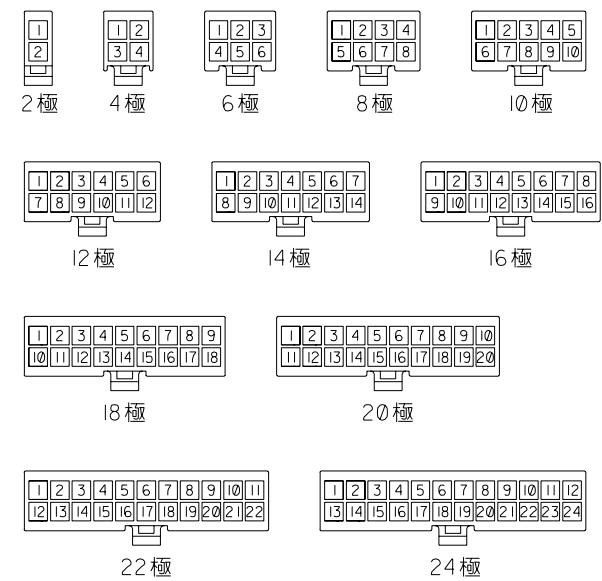


注記
 1. 適用ターミナル：5556 シリーズ
 2. 嵌合相手：5559 シリーズ
 5566 シリーズ
 5569 シリーズ
 △、□ 面の位置にて維持すること。



回路レイアウト図
(SCALE: 1-1)

	C	B	A	EDP. NO.	ENG. NO.	極数
3.6	51.6	46.2	39-01-2245	5557-24R-210	24	24
	47.4	42	-2225	-22R-210	22	22
	43.2	37.8	-2205	-20R-210	20	20
	39	33.6	-2185	-18R-210	18	18
3.3	34.8	29.4	-2165	-16R-210	16	16
	30.6	25.2	-2145	-14R-210	14	14
	26.4	21	-2125	-12R-210	12	12
	22.2	16.8	-2105	-10R-210	10	10
	18	12.6	-2085	-08R-210	8	8
	13.8	8.4	-2065	-06R-210	6	6
	9.6	4.2	-2045	-04R-210	4	4
	5.4	—	39-01-2025	5557-02R-210	2	2

角度 ANGLE	±3°	記号 LTR	変更内容 REVISION RECORD	DR. CHK.	日付 DATE
30°以上 OVER	±0.1	G	変更 (JC70586)	S.A. M.F.	'91/1/8
10°以上 OVER 30°未下 UNDER	±0.2	F	変更 (J20850)	H.H. M.F.	'92/9/19
未下 UNDER	±0.2	E	変更 (J20158)	H.H. Y.Y.	'92/4/20
		D	変更 (J01160)	H.H. Y.Y.	'90/11/8
一般公差 GENERAL TOLERANCES		C	変更及び再作図 (J00192)	S.M. H.H.	'90/2/22
				DR. CHK.	日付 DATE

材料 MATERIAL
66 ナイロン (UL94V-0)
色: オフホワイト

仕上げ FINISH ————

適用電線範囲 WIRE RANGE ————

被覆外径 INS. RANGE ————

DRAWN BY '90/2/22 S.MOCHIZUKI
CHK'D BY '91/1/8 M.FUKUSHIMA

REVISION RECORD

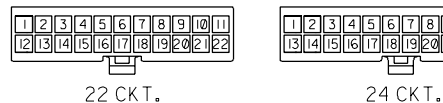
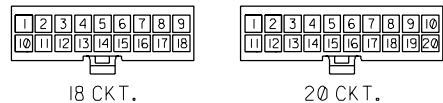
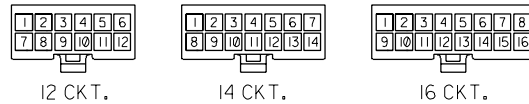
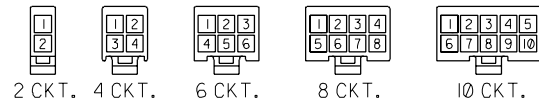
REVISE ONLY ON CAD SYSTEM

TITLE 名称
NEW MINI FIT CONN.
REC. HOUSING

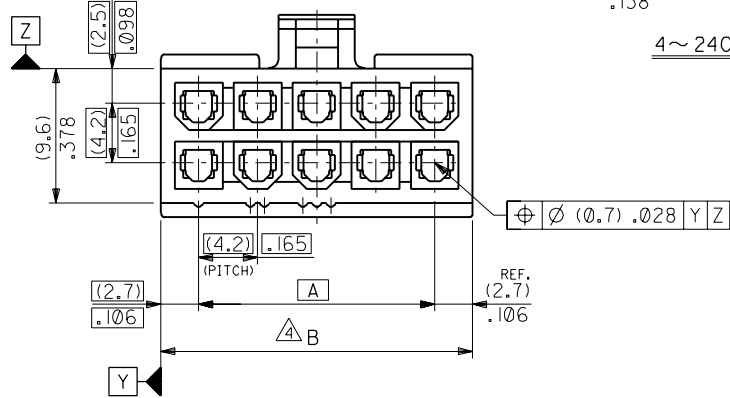
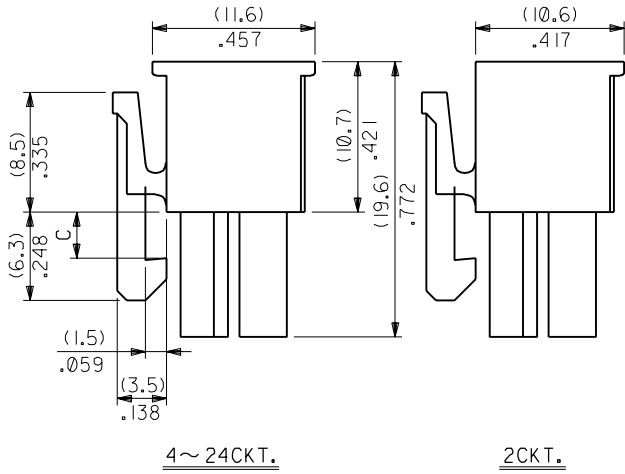
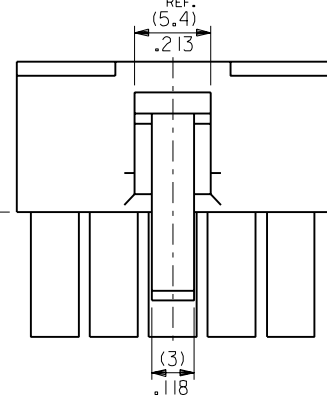
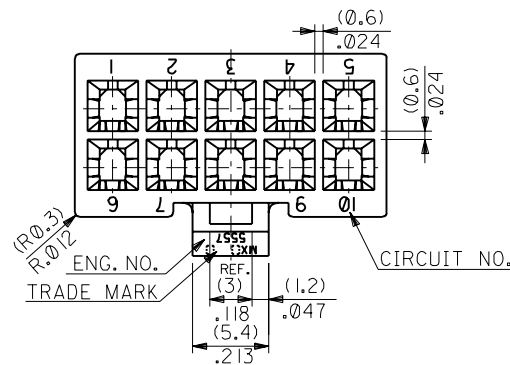
DWG. NO. SD-5557-NR-210
REV G

NOTES

1. TERMINAL : 5556 SERIES
2. MATE WITH : 5559 SERIES
5566 SERIES
5569 SERIES
3. (METRIC) VALUES SHOWN GOVERN OVER ENGLISH CONVERSION VALUES.
▲ TO BE MEASURED AT POSITION OF □ SURFACE.



CIRCUIT SIZE LAYOUT
(SCALE: 1-1)



(3,6)	(51.6) 2.031	(46.2) 1.819	39-01-2245	5557-24R-210	24
.142	(47.4) 1.866	(42) 1.654	▲ -2225	▲ -22R-210	22
	(43.2) 1.701	(37.8) 1.488	-2205	-20R-210	20
	(39) 1.535	(33.6) 1.323	-2185	-18R-210	18
	(34.8) 1.37	(29.4) 1.158	-2165	-16R-210	16
	(30.6) 1.205	(25.2) .992	-2145	-14R-210	14
	(26.4) 1.039	(21) .827	-2125	-12R-210	12
(3,3)	(22.2) .874	(16.8) .661	-2105	-10R-210	10
.129	(18) .709	(12.6) .496	-2085	-08R-210	8
	(13.8) .543	(8.4) .331	-2065	-06R-210	6
	(9.6) .378	(4.2) .165	▼ -2045	▼ -04R-210	4
	(5.4) .213	—	39-01-2025	5557-02R-210	2
C	B	A	EDP. NO.	ENG. NO.	NO. OF CKTS.

角度 ANGLE	±3°	E	REVISED (J20158)	S.A	'91/11
30以上 OVER	+0.4	D	REVISED (J01160)	H.H	'92/4/20
10以上 30未滿 UNDER	+0.3	C	REVISED & REDRAWN (J00192)	Y.Y	'90/11/8
10未滿 UNDER	+0.2	記号 LTR	変更内容 REVISION RECORD	S.M	'90/2/22
一般公差 GENERAL TOLERANCES		DR. CHK.	DATE	日付	
		REVISE ONLY ON CAD SYSTEM			

材料 MATERIAL	66NYLON (UL94V-0)	molex MOLEX-JAPAN CO.,LTD. 日本モレックス株式会社
仕上げ FINISH	—	
適用電線範囲 WIRE RANGE	—	EDP. NO. 39-01-2**5
被覆外径 INS. RANGE	—	ENG. NO. SD-5557-NR-210
DRAWN BY '90/2/22	CHK'D BY '91/01/08	TITLE 名称 NEW MINI FIT CONN. REC. HOUSING
S.MOCHIZUKI	M.FUKUSHIMA	REV F
APP'D BY '91/01/08	尺度 SCALE 3 - 1	