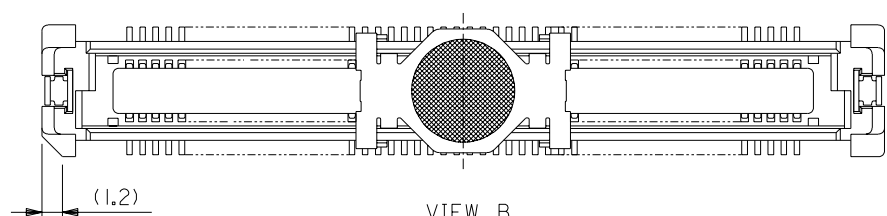
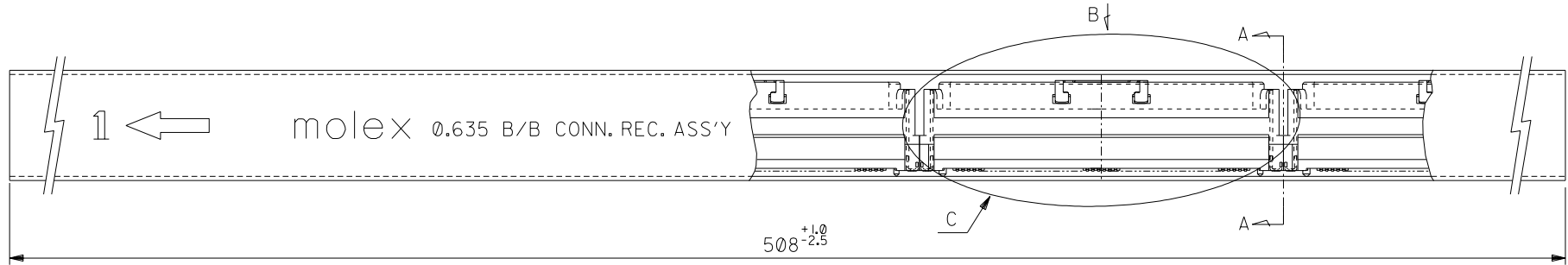


- 注) NOTES
- 材質 MATERIAL
 ハウジング: ガラス入りLCP、白色、UL94V-0
 HOUSING: G.F.LCP, WHITE, UL94V-0
 ターミナル: 銅合金 (t=0.2)
 TERMINAL: COPPER ALLOY
 吸着カバー: ステンレス (t=0.2)
 VACUUM COVER: STAINLESS STEEL
 補強金具: 銅合金 (t=0.25)
 FITTING NAIL: COPPER ALLOY
 - メッキ仕様 PLATING
 ターミナル: 接点部: 金メッキ 0.25μmMIN.
 CONTACT AREA: GOLD 0.25μmMIN.
 半田付け部: 錫メッキ 1μmMIN.
 SOLDER TAIL AREA: TIN 1μmMIN.
 下地メッキ: ニッケルメッキ 2μmMIN.
 UNDER-PLATING: NICKEL 2μmMIN.
 - テールのバラツキ寸法 TAIL COPLANARITY
 テール平坦度は、0.1 MAX.とする。
 TAILS COPLANARITY TO BE 0.1MAX.
 - エンボス対応済みの種数については、SD-52901-009を参照下さい。
 FOR THE EMBOSSED PACKAGE PRODUCTS, SEE SD-52901-009.
 - 本製品は 52901-***2 の鉛フリー品である。
 THIS PRODUCT IS LEAD FREE OF 52901-***2.

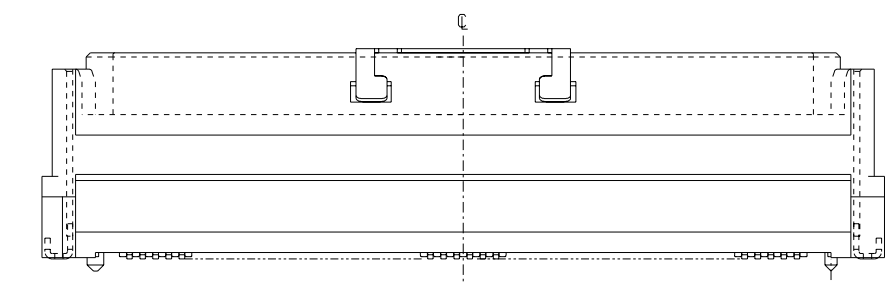
無し NO	48.72	47.12	43.815	52.32	52901-1474	52901-1475	52901-1472	140	○
	42.37	40.77	37.465	45.97	-1274	-1275	-1272	120	○
	36.02	34.42	31.115	39.62	-1074	-1075	-1072	100	○
	32.85	31.25	27.94	36.45	-0974	-0975	-0972	90	○
有り YES	29.67	28.07	24.765	33.27	-0874	-0875	-0872	80	○
	26.5	24.9	21.59	30.1	-0774	-0775	-0772	70	○
	23.32	21.72	18.415	26.92	-0674	-0675	-0672	60	○
	16.97	15.37	12.065	20.57	-0474	-0475	-0472	40	○
ハウジングロック HS'G LOCK	13.8	12.2	8.89	17.4	-0374	-0375	-0372	30	○
	10.62	9.02	5.715	14.22	52901-0274	52901-0275	52901-0272	20	○
	D	C	B	A	エンボス梱包 EMBOSSED PACKAGING	スティック梱包 STICK PACKAGING	製品番号 MATERIAL NO.	種数 CKT. NO.	量対応 AVAILABLE
					ORDER No.	オーダー番号			

REVISED EC NO: J2008-4316 DRW: NINOMIYA CHKD: THARUYAMA APPR: NUKITA	DESCRIPTION REV	GENERAL TOLERANCES (UNLESS SPECIFIED)		DIMENSION STYLE MM ONLY		SCALE ---	DESIGN UNITS METRIC	THIRD ANGLE PROJECTION		
		10 UNDER	±0.2	DRAWN BY M. NINOMIYA	DATE '04/03/04	TITLE 0.635 PITCH B-TO-B CONN. REC. HS'G COVER ASS'Y -LEAD FREE-				
		10 OVER 30 UNDER	±0.25	CHECKED BY K. TOJO	DATE '04/03/04	MOLEX INCORPORATED				
		30 OVER	±0.3	APPROVED BY M. SASAO	DATE '04/03/04	SD-52901-008				
		ANGULAR ±3		MATERIAL NO.	DOCUMENT NO.	SHEET NO. 1 OF 1				
DRAFT WHERE APPLICABLE MUST REMAIN WITHIN DIMENSIONS		SEE TABLE		THIS DRAWING CONTAINS INFORMATION THAT IS PROPRIETARY TO MOLEX INCORPORATED AND SHOULD NOT BE USED WITHOUT WRITTEN PERMISSION						

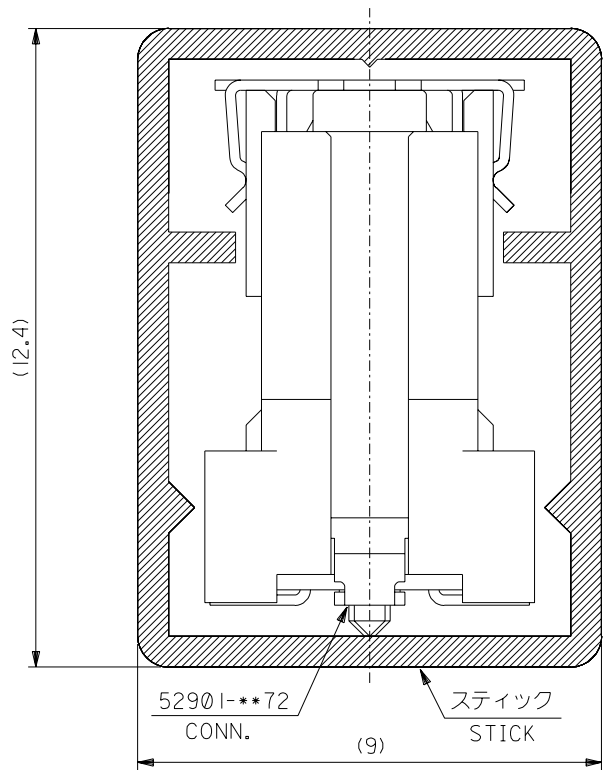
DWG. NO. SD-52901-010



VIEW B
(4-1)



DETAIL C
(4-1)



5	52901-2475	240
6	-2075	200
7	-1875	180
8	-1675	160
9	-1475	140
10	-1275	120
12	-1075	100
13	-0975	90
14	-0875	80
15	-0775	70
16	-6875	68
17	-0675	60
20	-0575	50
23	-0475	40
27	-0375	30
33	52901-0275	20

NOTES.

- スティック両端はキャップ止め
BOTH ENDS WITH CAPS.
- 本製品は 52901-***05 の鉛フリー品である。
THIS PRODUCT IS LEAD FREE OF 52901-***05

52901-***75						材料 MATERIAL	ポリ塩化ビニル P.V.C
MODEL NO.						仕上げ FINISH	—
角度 ANGLE	±3°					適用電線範囲 WIRE RANGE	—
30以上 OVER	+0.3					被覆外径 INS. RANGE	—
10以上 OVER	+0.25					DRAWN BY	04/3/4 H.SHIMABUKURO
30未満 UNDER						CHK'D BY	04/3/4 K.TOJO
10未満 UNDER	+0.2					APP'D BY	04/3/4 M.SASAO
一般公差 GENERAL TOLERANCES		記号 LTR	変更内容 REVISION RECORD	日付 DATE	尺度 SCALE		
		0	新規作成 (J2004-2857) RELEASED	W.S M.S 04/3/4			

梱包数量 QUANTITY MATERIAL NO. 極数 CRT. NO.

REVISE ONLY ON CAD SYSTEM	
TITLE 名称 -LEAD FREE-	
52901-***72	
STICK PACKAGING	
DWG. NO.	REV
SD-52901-010	0

THIS DRAWING CONTAINS INFORMATION THAT IS PROPRIETARY TO MOLEX(JAPAN) AND SHOULD NOT BE USED WITHOUT WRITTEN PERMISSION
本図面は日本モレックス(株)の所有する情報を含むもので 会社の許可なく複製を禁止する。 EN-01C(032)MXJ-32

:MM DIMENSIONS IN METRIC DO NOT SCALE DRAWING

SD-52901-010.501