

版数 REV.	年月日 DATE	内容 DESCRIPTION	製図 DR.	担当 CHK.	査閲 APPD.	承認 APPD.

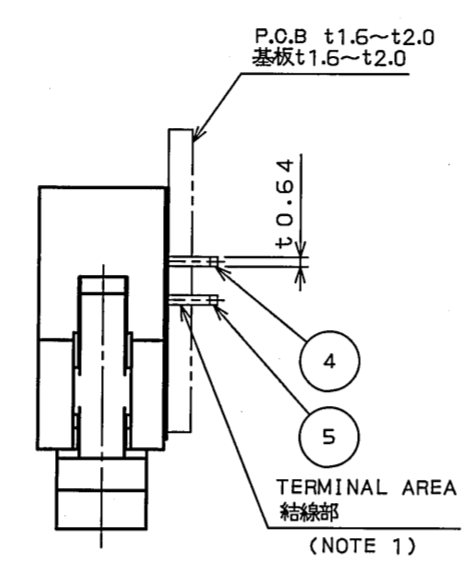
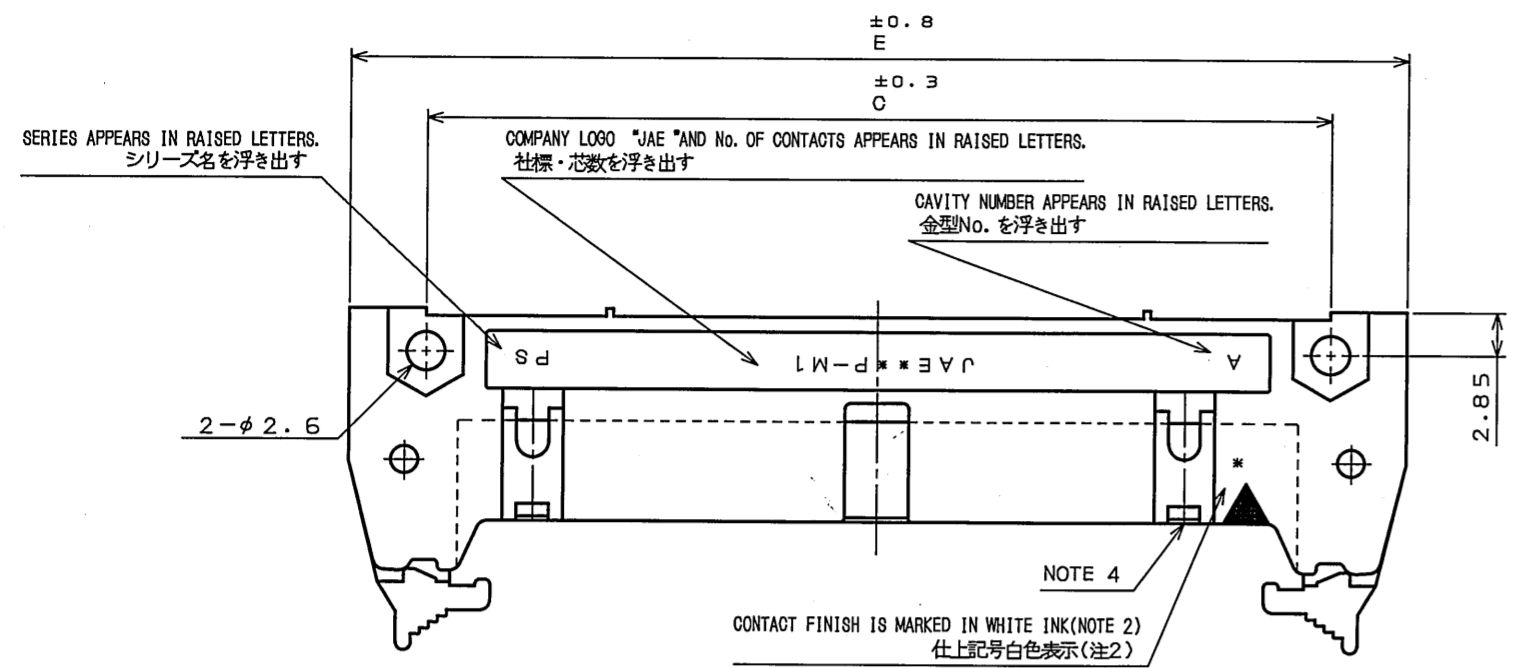


TABLE 1. PART No. OF CONTACTS AND DIMENSIONS
表1 名称、芯数及び寸法A、B、C、D、E

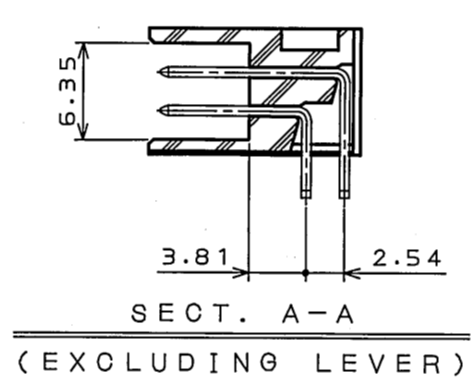
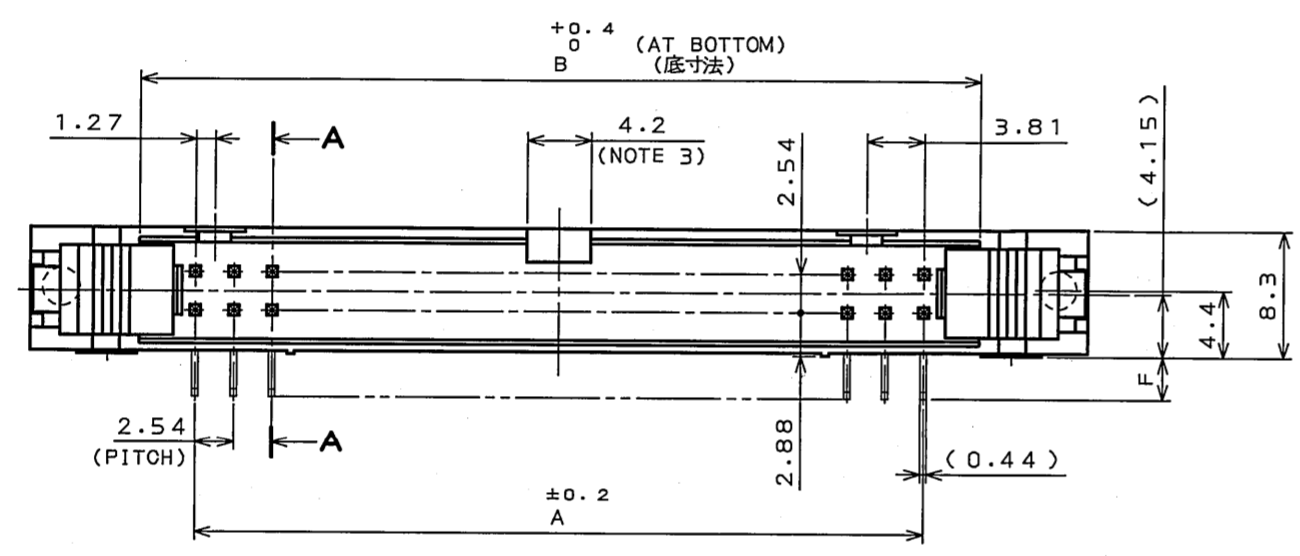
PART No. 名称	No. OF CONTACTS 芯数	A	B	C	D	E
PS-10PE-D4LT*-SM*E	10	10.16	17.53	21.84	27.94	32
PS-16PE-D4LT*-SM*E	16	17.78	25.15	29.46	35.56	39.6
PS-20PE-D4LT*-SM*E	20	22.86	30.23	34.54	40.64	44.7
PS-26PE-D4LT*-SM*E	26	30.48	37.85	42.16	48.26	52.3
PS-30PE-D4LT*-SM*E	30	35.56	42.93	47.24	53.34	57.4
PS-34PE-D4LT*-SM*E	34	40.64	48.01	52.32	58.42	62.5
PS-40PE-D4LT*-SM*E	40	48.26	55.63	59.94	66.04	70.1
PS-50PE-D4LT*-SM*E	50	60.96	68.33	72.64	78.74	82.8
PS-60PE-D4LT*-SM*E	60	73.66	81.03	85.34	91.44	95.5

TABLE 2 CONTACT FINISH
表2 仕上

FINISH 仕上	CONTACT AREA 接触部	TERMINAL AREA 結線部
*	1	1
	GOLD(0.1μm MIN.) OVER NICKEL NiEAO.1μm以上	(LEAD FREE)TIN/TIN ALLOY OVER NICKEL Ni上錫又は錫合金(無鉛)

TABLE 3 TERMINAL LENGTH
表3 結線部長さ

*	1	2
F	2.8	3.3



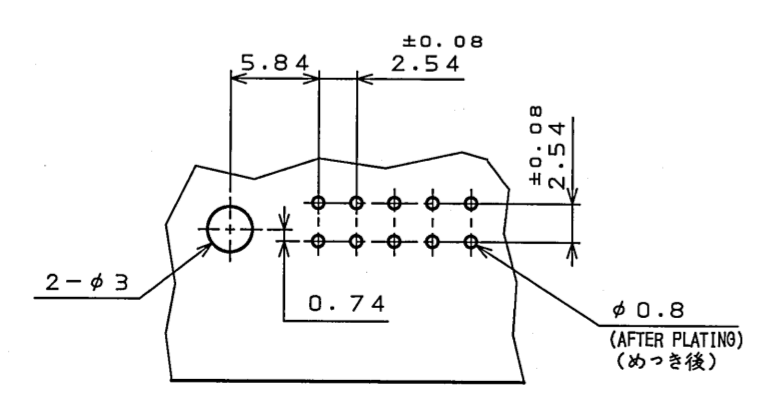
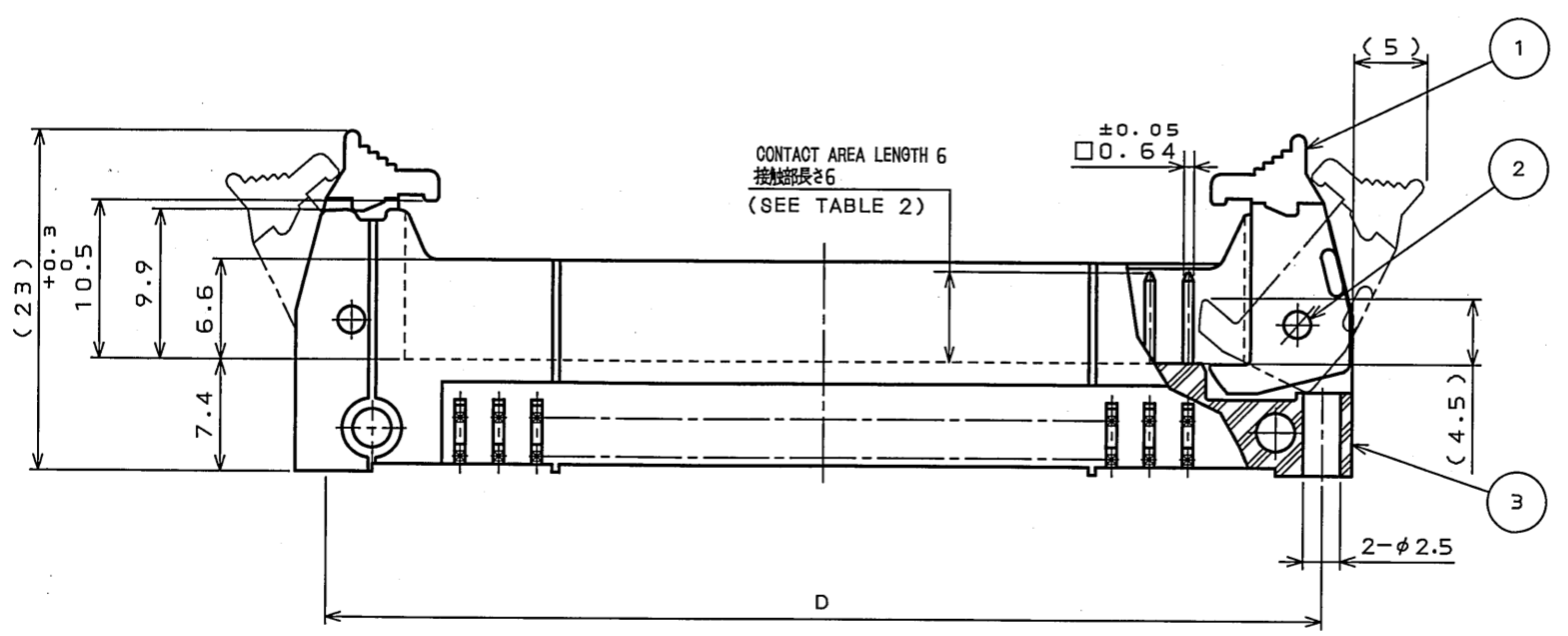
- NOTE1. THE FOUR CORNERS OF TERMINAL AREA SHALL BE BASHED TO BE INSERTED INTO THE HOLE OF 0.7 mm DIAMETER.
2. CONTACT FINISH IS MARKED IN WHITE INK.
3. ONE POLARIZING GROOVE IS PROVIDED AT THE CENTER. NO POLARIZING GROOVE IS PROVIDED FOR 10-POSITION CONNECTOR.
4. TWO POLARIZING KEYS ARE PROVIDED. FOR 10-POSITION CONNECTOR, NO POLARIZING KEY IS PROVIDED ON THE ▲ MARKED SIDE, BUT ONE POLARIZING KEY IS PROVIDED ON THE OTHER SIDE.

*	MARKING
1	NONE

- 注1. 結線部は0.64×0.44を四隅面打しφ0.7に挿入できる。
2. 仕上記号白色捺印

仕上記号*	表示
1	無表示

3. 誤挿入防止溝を中心に1ヶ設ける。但し、10芯は無し。
4. 極性キイ取付部を2カ所設ける。但し、10芯は▲マーク側の極性キイ取付部は無し。反対側の1ヶ所設けてある。



P.C.B. HOLE PATTERNS (REF.)
基板取付寸法(参考)

DESIGNATION
命名法

PS-**-**PE-D4LT*-SM*E
 (LEAD FREE)TIN/TIN ALLOY
 錫又は錫合金(無鉛)
 FINISH(SEE TABLE 2)
 仕上(表2参照)
 PIN HEADER WITH SHORT LATCH(WITH POLARIZING KEY)
 ロック付ピンヘッド(極性キイ付)ショートレバー
 TERMINAL AREA LENGTH(SEE TABLE 3)
 結線部長さ(表3参照)
 THROUGH HOLE(TERMINATION)
 スルーホール(ターミネーション)
 ANGLE TYPE
 アングルタイプ
 DOUBLE ROW 2.54mm SPACE
 2列2.54ピッチ
 CONTACT AREA LENGTH
 接触部長さ
 PIN SIDE
 ピン側
 No. OF CONTACTS(SEE TABLE 1)
 芯数(表1参照)
 SERIES
 シリーズ名

5	LOWER POST	TABLE1	COPPER ALLOY	SEE TABLE 2	
4	UPPER POST	TABLE1	COPPER ALLOY	SEE TABLE 2	
3	INSULATOR	1	P. B. T		UL94V-0 COLOR:BLACK
2	SPRING PIN	2	STAINLESS STEEL	PASSIVATE	
1	LEVER	2	NYLON		
符号 NO.	名称 DESCRIPTION	個数 QTY.	材料 MATERIAL	仕上 FINISH	備考 REMARKS
仕様書(SPECIFICATION)	第1版(ORIGINAL DATE) 27.Dec.2004	製図 DR. H.SAKURADA	材名(TITLE) PS-**-**PE-D4LT*-SM*E	製図 DR. N.UCHIYAMA	日本航空電子工業株式会社 JAPAN AVIATION ELECTRONICS INDUSTRY, LTD.
公差(GENERAL TOLERANCE)	寸法(DIMENSION)	角度(ANGLES)	製図 CHK. Y.YAMIRO	承認 APPD. K.Hisatomu	名称(TITLE) PIN HEADER
. ±0.8	×° ±	×°× ±			図面番号(DRAWING NO.) SJ101481
.X ±0.4					版数 (REV.) 1
.XX ±0.1					
.XXX ±					

LEAD FREE この製品は鉛フリー品です

DOF-0-213E(03.08)

SIZE
A2