

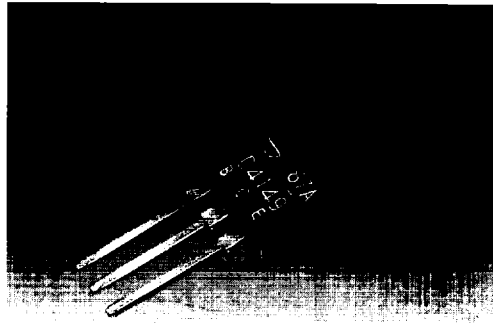
10A

(NPN)

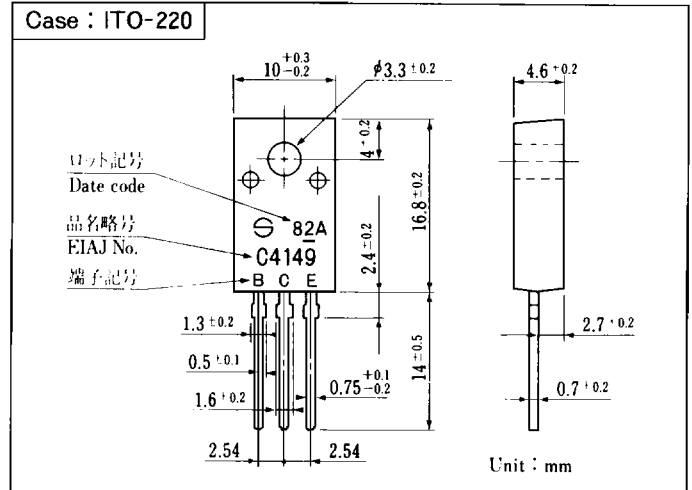
LSV SERIES

2SC4149 (10A)

スイッチング パワー トランジスタ



■外形寸法図 Outline Dimensions



■絶対最大定格 Absolute Maximum Ratings

項目 Item	記号 Symbol	条件 Conditions	規格値 Ratings	単位 Unit
保存温度 Storage Temperature	Tstg		-55~150	°C
接合部温度 Junction Temperature	Tj		150	°C
コレクタ・ベース電圧 Collector to Base Voltage	VCBO		60	V
コレクタ・エミッタ電圧 Collector to Emitter Voltage	VCEO		40	V
エミッタ・ベース電圧 Emitter to Base Voltage	VEBO		7	V
コレクタ電流 Collector Current	IC	DC	10	A
	ICP		20	
ベース電流 Base Current	IB	DC	1.5	A
	IBP		2	
トランジスタ損失 Total Transistor Dissipation	PT	Tc=25°C	25	W
絶縁耐圧 Dielectric Strength	Vdis	一插端子・ケース間, AC1分間印加 Terminal to case, AC 1 minute	2	kV
締め付けトルク Mounting Torque	TOR	(推奨値: 3kg·cm) (Recommended torque: 3kg·cm)	5	kg·cm

■電氣的・熱的特性 Electrical Characteristics (Tc=25°C)

項目 Item	記号 Symbol	条件 Conditions	規格値 Ratings	単位 Unit
コレクタ・エミッタ電圧 Collector to Emitter Sustaining Voltage	VCEO(sus)	IC=0.1A	MIN 40	V
コレクタ遮断電流 Collector Cutoff Current	ICBO	定格電圧において At rated voltage	MAX 0.1	mA
	ICEO		MAX 0.1	
エミッタ遮断電流 Emitter Cutoff Current	IEBO	定格電圧において At rated voltage	MAX 0.1	mA
直流電流増幅率 DC Current Gain	hFE	VCE=2V, IC=5A	MIN 70	
コレクタ・エミッタ飽和電圧 Collector to Emitter Saturation Voltage	VCE(sat)	IC=5A, IB=0.25A	MAX 0.3	V
ベース・エミッタ飽和電圧 Base to Emitter Saturation Voltage	VBE(sat)		MAX 1.2	V
熱抵抗 Thermal Resistance	θjc	接合部・ケース間 Junction to case	MAX 5	°C/W
トランジション周波数 Transition Frequency	fT	VCE=10V, IC=1A	TYP 50	MHz
ターンオン時間 Turn on Time	ton	IC=5A	MAX 0.3	μs
蓄積時間 Storage Time	ts	IB1=0.5A, IB2=0.5A	MAX 1.5	
下降時間 Fall Time	tf	RL=5Ω, VBE2=4V	MAX 0.5	

■ 特性図 Characteristics Diagrams

