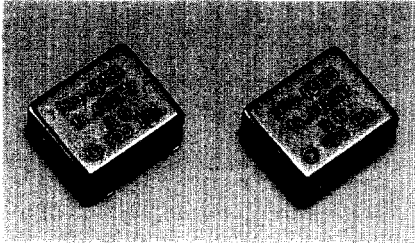


CRYSTAL OSCILLATORS

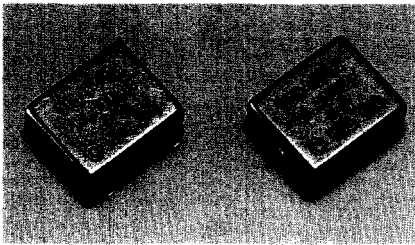
CRYSTAL
OSCILLATORS

VC-TCXO [Miniature Size SMD VC-TCXO] 小型表面実装型VC-TCXO

DTO-431E SERIES



DTO-431E4-E5



DTO-431E6-E7

■Features

- Miniature size (0.38cc)
- Low power consumption
- Reflow Soldering

■Applications

- Portable radio
- Cellular mobile radio
(TACS, AMPS, GSM, PDC and other cellular Systems)

■特長

- 小型(0.38cc)
- 低消費電流
- リフロー半田付けに対応

■用途

- 携帯無線
- セルラー (TACS, AMPS, GSM, PDC等)

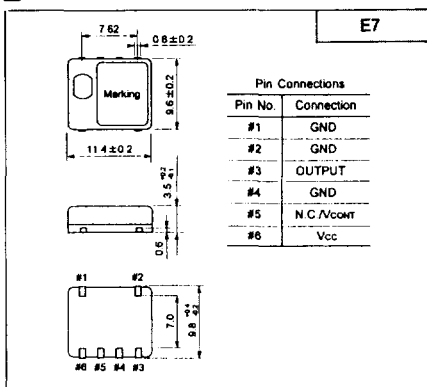
■SPECIFICATIONS 仕様

ITEM 項目	TYPE 型名	DTO-431E Series
	Char. Code 特性コード	EN-JLW(EN-GJW)
Standard Frequency 標準周波数		12.6MHz 12.8MHz 13.0MHz 14.4MHz 15.36MHz
Frequency Stability 周波数安定度		
vs. Temperature 温度特性		+2.5ppm/-30 ~ +75°C (±1.5ppm/-20 ~ +75°C)
vs. Supply Voltage 電源変動特性		±0.3ppm/+3.0V ±0.15V
vs. Aging エージング特性		±1.0ppm/year
Supply Voltage 電源電圧		+3.0VDC
Current Consumption 消費電流		+1.5mA max.
Output Level 出力電圧		+1.0V _{P-P} min. Clipped sinewave
Output Load 負荷		10kΩ//10pF
Frequency Adjustment Range 周波数可変範囲		±3.0ppm min. by Internal trimmer
Voltage Control Function 周波数制御機能		
Frequency Control Range 周波数制御範囲		±5.0ppm min.
Control Voltage Range 制御電圧範囲		+1.5V ±1.0V
Response Slope 周波数変化極性		Positive
Storage Temperature Range 保存温度範囲		-40 ~ +85°C
Outline Code 形状記号		E4 E5 E6 E7

*This crystal oscillator is also compatible with non-standard characteristics (frequency, voltage & frequency stability) : specify separately if required.

*標準外の特性(周波数・電圧・周波数安定度)にも対応しております。別途ご相談下さい。

■DIMENSIONS 外形寸法



■MEASUREMENT CIRCUIT 測定回路

