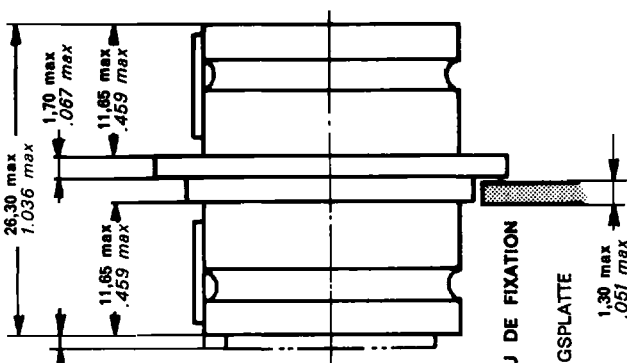
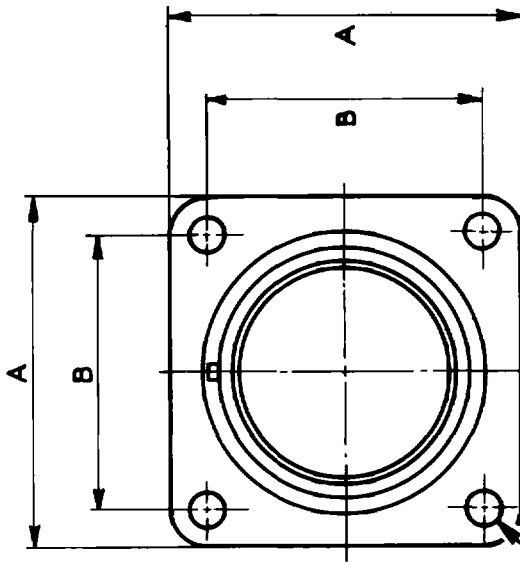


DEPASEMENT DE L'ISOLANT DOUILLE
 SOCKET INSERT EXTENSION
 UBERSTAND DES BUCHSENIINSOLATORS



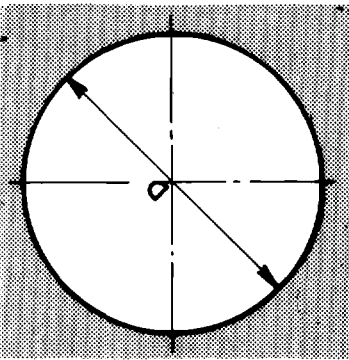
EPAISSEUR DU PANNEAU DE FIXATION
 MTG PANEL THICKNESS
 DICKE DER BEFESTIGUNGSPLATTE



4 TROUS DE FIXATION Ø 3.20 mm
 MTG HOLE - .126 TYPE 4 PLACES
 4 BEFESTIGUNGSLOCHER Ø 3.20 mm

DM-5616

OUVERTURE DU PANNEAU DE FIXATION
 MTG PANEL CUT-OUT
 BOHRUNG DER BEFESTIGUNGSPLATTE



3. Pour les parties mobiles, utiliser : côté contact femelle, une DS 07 ** P.
 Côté contact mâle une DM 9700 ** S ou DS 07 ** S.
2. Les traversées hermétiques sont également réalisées en contacts mâle/mâle (P/P).
1. Pour les broches et les positionnements des isolants, voir pages 11 à 16.

NOTA.

3. Mating plugs : a) For socket end use DS 07 ** P, for interfacial seal b) For pin end use DM 9700 ** S or DS 07 ** S.
2. Hermetic T.B.F. connectors are also available in pin to pin contact configuration.
1. For available contact arrangements aid alternate insert positions, see pages 11 to 16.

3. Für die Stecker mit Buchsenkontakt ein DS 07 ** P mit Stiftkontakt ein DM 9700 ** S oder DS 07 ** S.
2. Die druckdichten Durchführungen werden normalerweise mit Kontakten Stift Stift (P/P) geliefert.
1. Kontaktanordnungen und Winkelstellungen des Isolators, siehe Seite 11 bis 16.

ANMERKUNGEN.

N° du FABR. MANUF. Nr HERST. Nr	REFERENCE PART No BEZEICHNUNG	A max.		B		D		Poids max. max. Weight max. Gewicht	
		inches	mm.	inches	mm.	+ .000 - .006 Inches	+ 0.2 - 0.2 mm.		L b s g
9	DM 5616 - 3 P/S	.882	22,40	.626	15,90	.551	14,00	.0315	14,30
9	DM 5616 - 7 P/S	1,008	25,60	.720	18,30	.691	17,55	.0524	23,80
9	DM 5616 -12 P/S	1,002	28,00	.811	20,60	.832	21,13	.0637	28,90
9	DM 5616 -19 P/S	1,197	30,40	.906	23,00	.957	24,31	.0749	34,00
9	DM 5616 -27 P/S	1,287	32,70	.969	24,60	1,145	29,08	.0912	41,40
9	DM 5616 -37 P/S	1,445	36,70	1,185	30,10	1,238	31,44	.1008	50,30

COMPAGNIE DEUTSCH



TRAVERSEE DE CLOISON HERMETIQUE
 A FIXATION PAR COLLERETTE CARREE
 HERMETIC TBF, SQ.FLANGE MTG
 HERMETISCHE SCHOTTWANDDURCHFÜHRUNG
 MIT VIERKANTFLANSCH

DM-5616