

PDGD 普德科技

深圳市普德光电子有限公司

Infrared Receiver Module
红外线接收器



产品规格书

型号: HS0038

<http://www.PDGDLED.COM>
0755-28701551

Infrared Receiver Module 红外线接收器

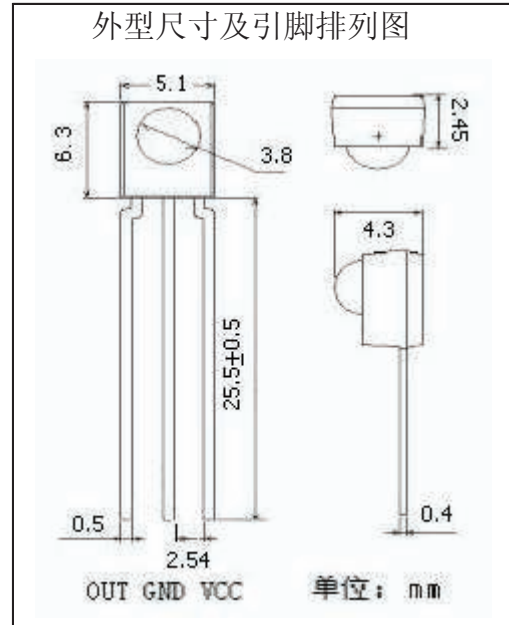
型号: HS0038

1. 特性

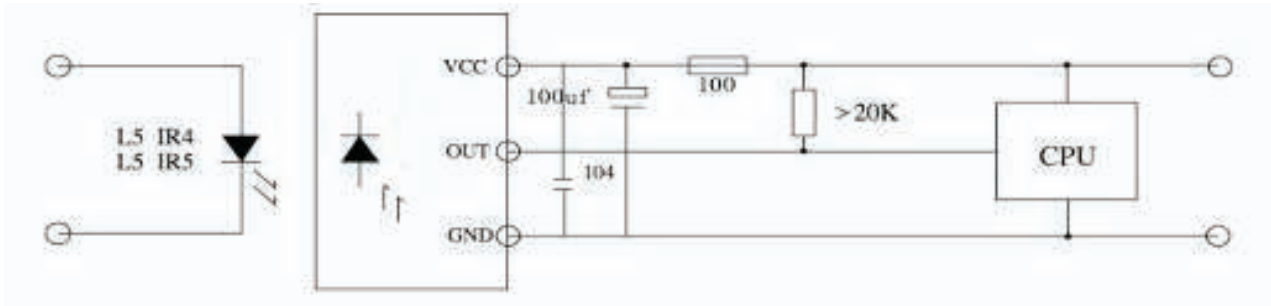
- 小型设计;
- 内置专用 IC;
- 宽角度及长距离接收;
- 抗干扰能力强;
- 能抵御环境光线干扰;
- 低电压工作;

2. 应用:

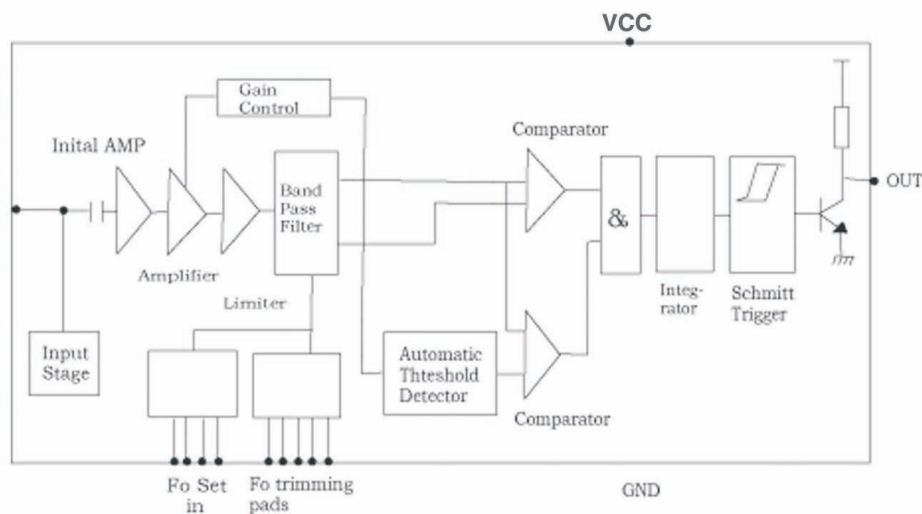
- 视听器材(音响, 电视, 录影机, 碟机)
- 家用电器 (冷器机, 电风扇, 电灯)
- 其它无线电器遥控产品;



3. 应用电路图:



4. 原理图:



Infrared Receiver Module 红外线接收器

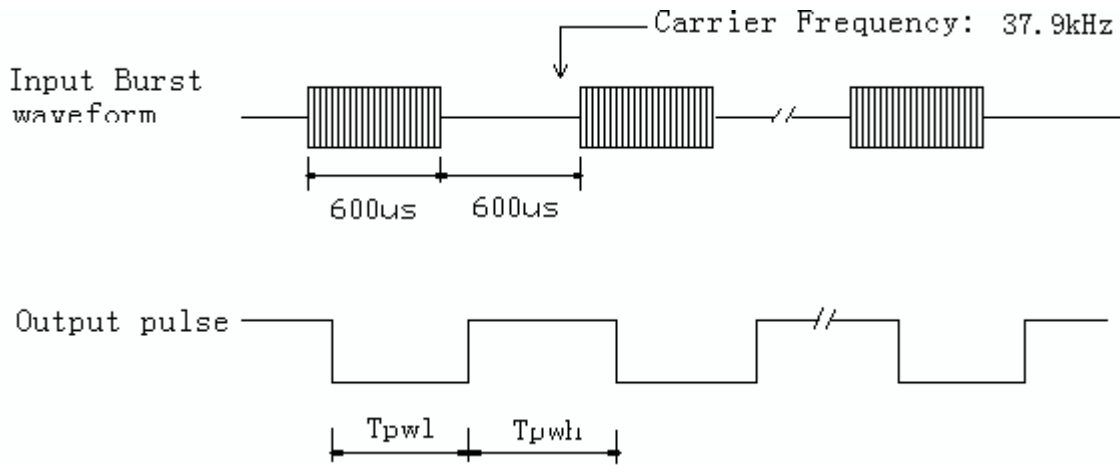
型号: HS0038

光电参数 (T=25°C Vcc=5V f₀=38KHZ)

| 参数 | 符号 | 测试条件 | Min | Typ | Mnx | 单位 |
|------------|------------------|---|------|-------|-----|-----|
| 工作电压 | V _{cc} | | 2.7 | | 5.5 | V |
| 接收距离 | L | L5IR=300MA (测试信号) | 15 | 18 | | M |
| 载波频率 | f ₀ | | 38K | | | HZ |
| 接收角度 | 01/2 | 距离衰减 1/2 | | +/-45 | | Deg |
| BMP 宽度 | F _{BW} | -3Db bandwidth | 2 | 3.3 | 5 | kHz |
| 静态电流 | I _{cc} | 无信号输入时 | ---- | 0.4 | 1.5 | mA |
| 低电平输出 | V _{OL} | V _{in} =0V V _{cc} =5V | | 0.2 | 0.4 | V |
| 高电平输出 | V _{OH} | V _{cc} =5V | 4.5 | | | V |
| 输出脉冲 宽度 | T _{PWL} | V _{in} =500 μ V _{p-p} ※ | 500 | 600 | 700 | μ s |
| | T _{PWH} | V _{in} =50mV _{p-p} ※ | 500 | 600 | 700 | μ s |

※光轴上测试, 以宽度为 600/900 μ s 为发射脉冲, 在 5CM 之接收范围内, 取 50 次接收脉冲之平均值

5. 测试波形:



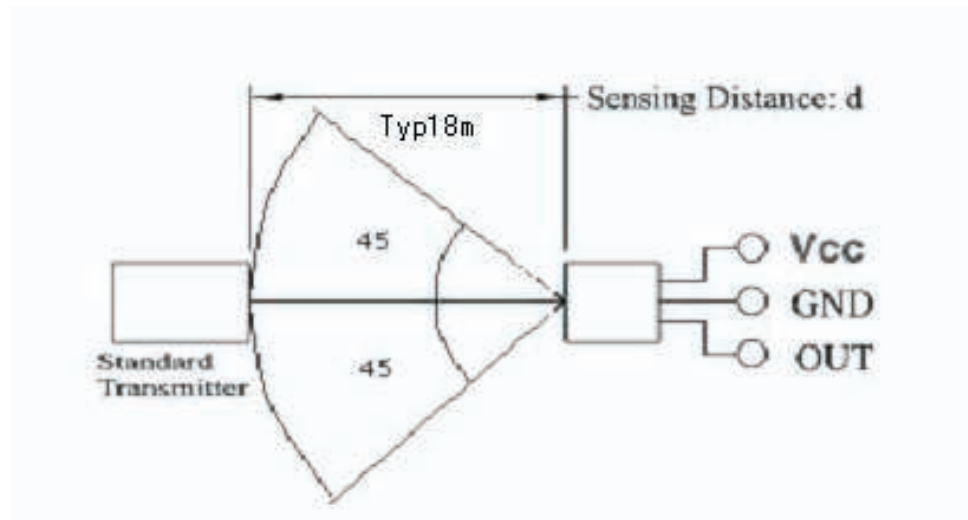
6. 极限参数:

| 项目 | 符号 | 规格 | 单位 |
|------|------------------|---------|----|
| 供应电压 | V _{cc} | 6.0 | v |
| 工作温度 | T _{opr} | -20-85 | °C |
| 储存温度 | T _{stg} | -40-125 | °C |
| 焊接温度 | T _{sol} | 240 | °C |

Infrared Receiver Module 红外线接收器

型号: HS0038

7. 接收角度:



8. 推荐使用条件:

| 项目 | 符号 | Min | Typ | Mnx | 单位 |
|------|------|-----|-------|-----|-----|
| 工作电压 | Vcc | 2.7 | ----- | 5.5 | V |
| 输入频率 | FM | | 38 | | kHz |
| 工作温度 | Topr | -20 | 25 | 80 | °C |

9. 使用注意

1. 在无任何外加压力及影响品质的环境下储存及使用;
2. 在无污染性气体或海风(含盐份)的环境下储存及使用;
3. 在低湿度环境下储存及使用;
4. 在规定的条件下焊接引线管脚, 焊接后, 请勿施加外力;
5. 请勿清洗本产品, 使用前, 请先用静电带将作业员及电烙铁连接落地线;