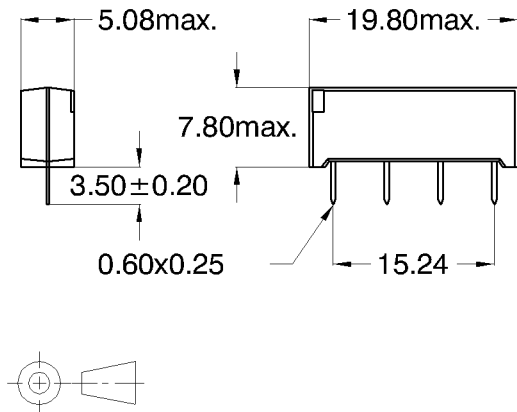
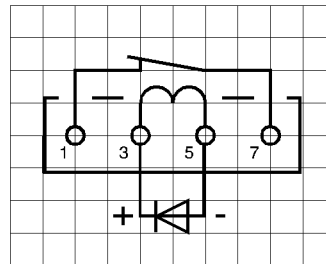
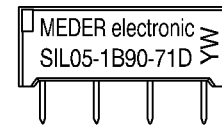


Dimensions (Tolerance ± 0.1)

Layout 71D Pitch 2.54/Top View

Marking

 Typ Layout
 Production Code
 EN 60062


| Spulendaten bei 20 °C | Bedingung | Min | Soll | Max | Einheit |
|-----------------------|--|------|------|-----|---------|
| Spulenwiderstand | | 180 | 200 | 220 | Ohm |
| Spulenspannung | | | 5 | | VDC |
| Nennleistung | | | 125 | | mW |
| Wärmewiderstand | max. Relais temperatur = Arbeitstemperatur + Eigenerwärmung | | 109 | | K/W |
| Anzugsspannung | | | | 3,5 | VDC |
| Abfallspannung | | 0,75 | | | VDC |

| Kontaktdaten 90 | Bedingung | Min | Soll | Max | Einheit |
|------------------------------|--|---------|------|-----|---------|
| Kontakt-Material | | Rhodium | | | |
| Schaltleistung | bei Kombinationen von V & A beachten abhängig von AT-Wert | | | 10 | W |
| Schaltspannung | DC or Peak AC | | | 175 | V |
| Schaltstrom | DC or Peak AC abhängig von AT-Wert | | | 0,5 | A |
| Transportstrom | DC or Peak AC abhängig von AT-Wert | | | 1 | A |
| Kontaktwiderstand statisch | bei 40% Übererregung Anfangswert | | | 150 | mOhm |
| Isolationswiderstand | RH <45 %, 100 Volt Messspannung | 1 | | | GOhm |
| Durchbruchspannung | gemäß IEC 255-5 | 200 | | | VDC |
| Schaltzeit inklusive Prellen | gemessen mit 40% Übererregung | | | 0,7 | ms |
| Abfallzeit | gemessen ohne Spulenerregung | | | 1,5 | ms |
| Kapazität | @ 10 kHz | | 1 | | pF |

| Produktspezifische Daten | Bedingung | Min | Soll | Max | Einheit |
|--------------------------------|--------------------------------|-----------------------------|-------|-----|---------|
| Isol. Widerstand Spule/Kontakt | RH <45%, 100 Volt Messspannung | 100 | 1.000 | | GOhm |
| Isol. Spannung Spule/Kontakt | gemäß IEC 255-5 | 1,5 | | | kV DC |
| Gehäusematerial | | Mineralisch gefülltes Epoxy | | | |

| Umweltdaten | Bedingung | Min | Soll | Max | Einheit |
|-------------------|----------------------------|-----------|------|-----|---------|
| Schock | 1/2 Sinuswelle, Dauer 11ms | | | 50 | g |
| Vibration | von 10 - 2000 Hz | | | 20 | g |
| Arbeitstemperatur | | -20 | | 70 | °C |
| Lagertemperatur | | -30 | | 95 | °C |
| Löttemperatur | max. 5 sec | | | 260 | °C |
| Waschfähigkeit | | Fluxdicht | | | |