

Układ UL 1211N jest wzmacniaczem p.cz. zawierającym:

- dwa wzmacniacze AM/FM z detektorem AM,
- wzmacniacz FM z ogranicznikiem,
- stabilizator napięcia.

Każdy z tych bloków układu można wykorzystać niezależnie. Układ przeznaczony jest do zastosowań w odbiornikach radiowych.

Wzmacniacz p.cz. AM/FM

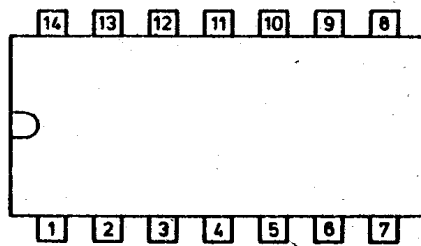
Obudowa CE 70

Parametry dopuszczalne

$t_{amb} = +25^{\circ}C$

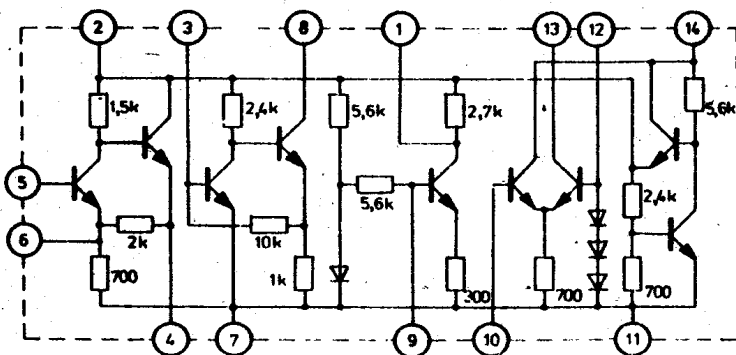
Oznaczenie	Nazwa	Jedn.	Wartość	
			min	max
U_{CC}	Napięcie zasilania	V		16
$U_{/8/}; U_{/13/}$	Napięcie wyprowadzenia 8,13	V		10
t_{amb}	Temperatura pracy	$^{\circ}C$	-25	+70
t_{stg}	Temperatura przechowywania	$^{\circ}C$	-40	+125

Układ wyprowadzeń



Opis wyprowadzeń

1. Wyjście detektora AM
2. Wyjście stabilizatora
3. Wejście wzmacniacza p.cz. II AM/FM
4. Wyjście wzmacniacza p.cz. I AM/FM
5. Wejście wzmacniacza p.cz. I AM/FM
6. Wyjście sygnału ARW
7. Masa układu
8. Wyjście wzmacniacza p.cz. II AM/FM
9. Wejście detektora AM
10. Wejście wzmacniacza p.cz. IV FM
11. Masa układu
12. Polaryzacja opomika FM
13. Wyjście wzmacniacza p.cz. IV FM
14. Zasilanie /wejście stabilizatora/



Schemat wewnętrzny

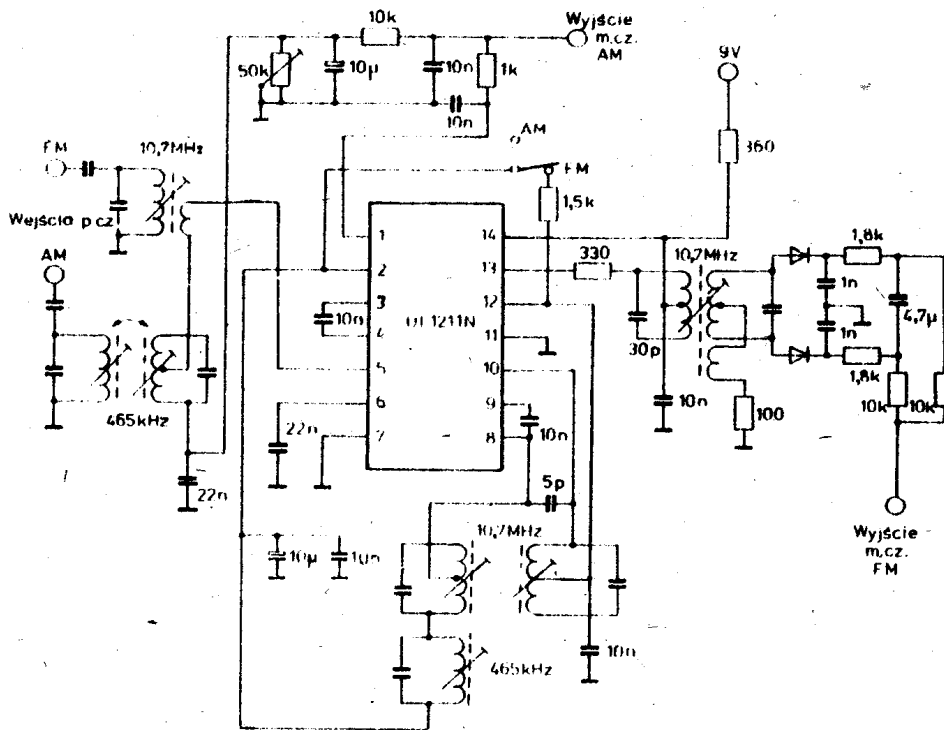
Parametry charakterystyczne

$t_{amb} = 25^{\circ}\text{C}$

dla toru AM: $f_p = 465 \text{ kHz}$; $f_m = 1 \text{ kHz}$; $m = 30\%$; $U_{CC} = 5 \text{ V}$,

dla toru FM: $f_p = 10,7 \text{ MHz}$; $f_m = 400 \text{ Hz}$; $m = 30\%$; $U_{CC} = 5 \text{ V}$

Oznaczenie	Nazwa	Jedn.	Wartość			Warunki pomiaru Uwagi
			min	typ	max	
I_{CC}	AM	mA				
	Prąd zasilania				6,3	
A_U	Wzmooczenie napięciowe I wzmacniacza p.cz.	dB		30		
	Wzmooczenie napięciowe II wzmacniacza p.cz.			35		
	Wzmooczenie napięciowe III wzmacniacza p.cz.			14		
	Wzmooczenie całkowite toru AM		50		67	$U_I = 10 \mu\text{V}$
U_O	Napięcie wyjściowe detek- tora AM	mV	70		160	$U_I = 1 \text{ mV}$
h	Współczynnik zawartości har- monicznych	%			2	$U_I = 1 \text{ mV}$
					3	$U_I = 10 \text{ mV}$
I_{CC}	FM	mA				
	Prąd zasilania				10	
A_U	Wzmooczenie napięciowe I wzmacniacza p.cz.	dB		25		
	Wzmooczenie napięciowe II wzmacniacza p.cz.			30		
	Wzmooczenie napięciowe IV wzmacniacza p.cz.			20		
	Wzmooczenie całkowite toru FM		29		48	$U_I = 316 \mu\text{V}$
$U_{O \text{ reg}}$	Napięcie wyjściowe stabili- zatora	V		3		
I_{13}	Prąd kołcówki 13	mA		1		



Schemat aplikacyjny