



## 2.3W 音频功率放大电路

www.datasheet4

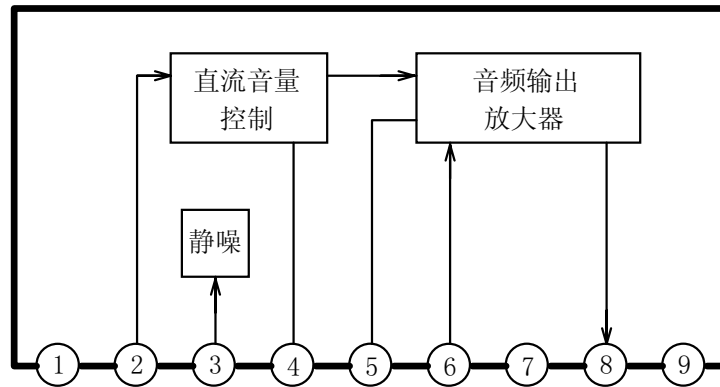
## 1. 概述与特点

CD5265CS 是一块音频功率放大电路，可用于电视机及其它音响设备中。其特点如下：

- 内置直流电子音量控制（95dB）电路，避免了噪声和干扰，便于遥控
- 有静噪功能
- 封装形式：FSIP9

## 2. 功能框图与引脚说明

## 2.1 功能框图



## 2.2 引脚说明

引脚	符号	功能	引脚	符号	功能
1	$V_{CC1}$	前置电源	6	NF	反馈
2	$IN_{AF}$	音频输入	7	GND	地
3	MUTE	静噪	8	$OUT_{AF}$	音频输出
4	$CON_{VOL}$	音量控制	9	$V_{CC2}$	功放电源
5	FIL	滤波			

无锡华晶微电子股份有限公司

地址：江苏省无锡市梁溪路14号

电话：(0510) 5807123-5542

传真：(0510) 5803016

### 3. 电特性

#### 3.1 极限参数

除非另有规定,  $T_{amb}=25^{\circ}\text{C}$

参数名称	符号	额定值	单位
前置电源电压	$V_{CC1}$	14.4	V
功放电源电压	$V_{CC2}$	26	V
静噪端电压	$V_3$	7	V
音量控制端电压	$V_4$	$V_{CC1}$	V
反馈端电压	$V_6$	$V_{CC2}$	V
音量控制端峰值电流	$I_{4P}$	-10~3	mA
输出端峰值电流	$I_{8P}$	-1.2~1.2	A
功耗	$P_D$	1.6	W
工作环境温度	$T_{amb}$	-20 ~ 70	$^{\circ}\text{C}$
贮存温度	$T_{stg}$	-55 ~ 125	$^{\circ}\text{C}$

#### 3.2 电特性

除非另有规定,  $T_{amb}=25^{\circ}\text{C}$ ,  $V_{CC1}=12\text{V}$ ,  $V_{CC2}=18\text{V}$ ,  $f=1\text{kHz}$

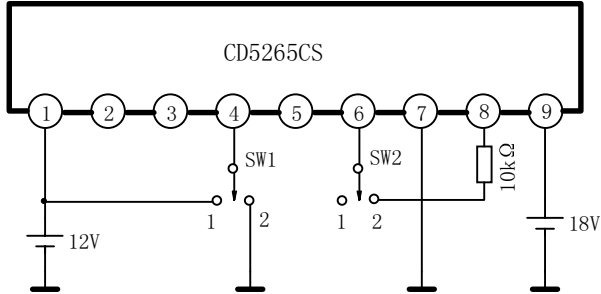
参数名称	符号	测试条件	规范值			单位
			最小	典型	最大	
静态电流	$I_{CCQ}$	$V_4=12\text{V}$	7.1	9.5	11.9	mA
2 端电压	$V_{2-7}$			5.4		V
5 端电压	$V_{5-7}$			8.5		V
6 端电压	$V_{6-7}$			8.8		V
8 端电压	$V_{8-7}$			8.8		V
输出功率	$P_O$	$V_4=12\text{V}$ , $V_3=0\text{V}$ THD=10%	2.0	2.3		W
电压增益	$A_V$	$V_4=12\text{V}$ , $V_3=0\text{V}$ $V_1=0.1\text{V}$	28.5	30.5	32.5	dB
谐波失真	THD	$V_4=12\text{V}$ , $V_3=0\text{V}$ $P_O=1\text{W}$		0.8	1.2	%
最大衰减量	ATT	$V_3=0\text{V}$ , $V_1=0.1\text{V}$ $V_4=12\text{V}$ 与 $V_4=0\text{V}$ 时的 比值		-95	-85	dB
输出噪声电压	$V_{no}$	$V_3=0\text{V}$ , $V_4=0\text{V}$ , $V_1=0\text{V}$		0.6	1.0	mV
静噪动作电压	$V_{3-7}$	$V_4=12\text{V}$ , $V_8=0\text{V}$	2.45	2.65	2.85	V

### 4. 测试线路

#### 4.1 测试线路 1

( $I_{CCQ}$  ,  $V_{2-7}$  ,  $V_{5-7}$  ,  $V_{6-7}$  ,  $V_{8-7}$ )

www.datasheet4u.com

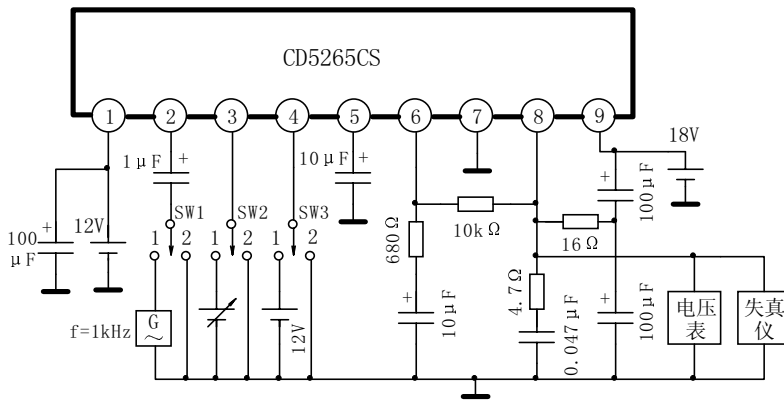


参数	SW1	SW2
$I_{CCQ}$	1	1
$V_{2-7}$	2	1
$V_{5-7}$	2	1
$V_{6-7}$	2	1
$V_{8-7}$	2	2

图 4.1

#### 4.2 测试线路 2

( $P_O$  ,  $A_V$  , THD , ATT,  $V_{no}$  ,  $V_{3-7}$ )

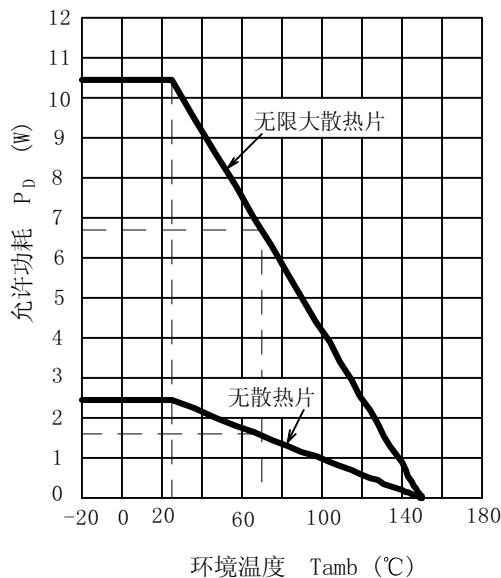


参数	SW1	SW2	SW3
$P_O$	1	2	1
$A_V$	1	2	1
THD	1	2	1
ATT	1	2	1
$V_{no}$	2	2	2
$V_{3-7}$	1	1	1

图 4.2

### 5. 特性曲线

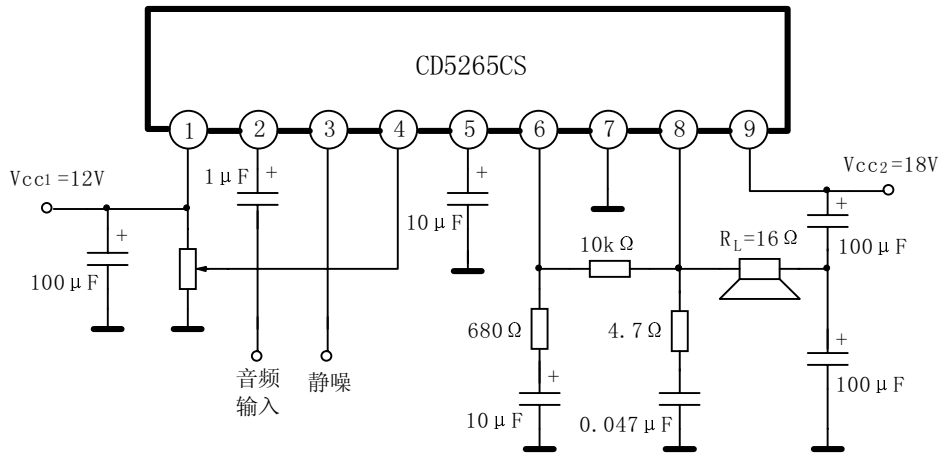
$P_D - T_{amb}$



## 6. 应用线路与应用说明

### 6.1 应用线路

www.datasheet4u.com



### 6.2 应用说明

- (1) 接在  $V_{CC}$  与地之间的电解电容 ( $100\sim 200\ \mu F$ ) 尽可能靠近集成电路的 9 脚。
- (2) 功率放大器输出端 8 脚对地接  $0.047\ \mu F$  电容, 用来抑制放大器的高频自激。
- (3) 设计印刷电路板时应注意地线安排, 不要让输出信号通过地线馈入 2 脚, 以免引起失真或使工作不稳定。

## 7. 外形尺寸

