



产品概述

HXJ9008是一款能提供精确的直流音量控制的AB类音频功放电路。负载为4 Ω，输出功率3 W（2.5 W），谐波失真10%（1%）。音量控制从20dB（DC_Vol = 0 V）衰减到 -80dB（DC_Vol = 3.54 V）共有32阶。内部增益设定的优点在于组件更少，节省PCB区域。HXJ9008上集成了DEPOP电路和热关断保护电路。它能减小电源开启和关断模式时的噪声，抑制电源突然关闭时的瞬间噪声，还能阻止电路因过热和短路而损坏。为了简化音频系统设计，HXJ9008既有用于扬声器驱动的BTL模式，又有用于耳机的SE模式，这些模式可以通过SE/ \overline{BTL} 引脚轻松切换。

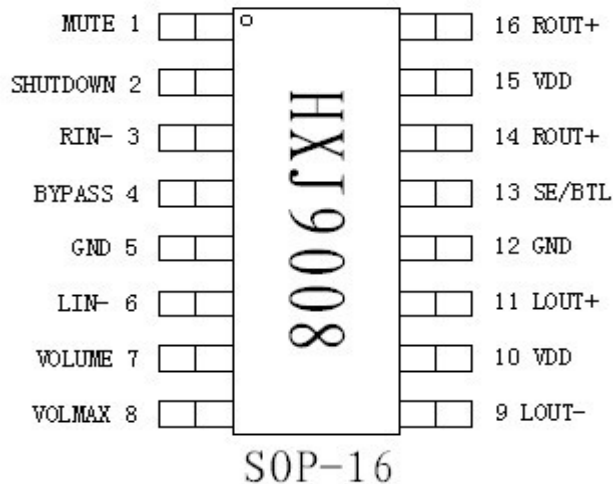
主要特点

1. 9 mA 的工作电流
2. Depop 电路消除电路开启与关闭时的瞬变
3. 高电源抑制比
4. 32 步的音量控制
5. 5 V、4 Ω，BTL 模式下每个通道输出功率 2.6 W
6. SE/ \overline{BTL} 引脚选定 BTL、SE 模式输出
7. Shutdown模式下电流消耗低（1μA）
8. 短路保护
9. 热关断保护和过流保护
10. 最大输出摆动箝位功能
11. SOP-16-P带热Pad封装

应用领域

- 1、笔记本电脑
- 2、LCD接收器、TV

引出分布





3W带直流音量控制音频功率放大器

引出功能

序号	符号	输入/输出	功能描述
1	MUTE	I	静音控制信号输入，低电平正常工作，高电平静音
2	$\overline{SHUTDOWN}$	I	当下拉时，它将进入关断模式. $ISD = 1\mu A$
3	RIN-	I	右左声道输入
4	BYPASS	I	偏置电压产生器
5, 12	GND	-	接地，连接到热PAD
6	LIN-	I	左声道输入
7	VOLUME	I	音量增益设定输入信号
8	VOLMAX	I	设定最大输出变化，在这个引脚输入一个非零电压(VC)，输出电压摆动被固定在 VOH (正向最大值) - VC & VOL (反向最小值) + VC之间，当将这个引脚接地时该功能失效，最大输入电压 $\leq 1/2 V_{DD}$ 。
9	LOUT-	O	BTL模式与SE模式左声道正向输出。
10, 15	VDD	-	电源电压
11	LOUT+	O	BTL模式与SE高负载模式左声道反向输出
13	$\overline{SE/BTL}$	I	控制模式输出，SE高电平， \overline{BTL} 低电平有效
14	ROUT+	O	BTL模式和SE高负载模式下右声道反向输出
16	ROUT-	O	BTL模式和SE模式下右声道正向输出。

推荐工作条件

工作条件		最小	最大	单位
电源电压 V_{DD}		4.5	5.5	V
高电平触发电压 V_{IH}	$\overline{SHUTDOWN}$, Mute	2		V
	$\overline{SE/BTL}$	4		V
低电平触发电压 V_{IL}	$\overline{SHUTDOWN}$, Mute		1.0	V
	$\overline{SE/BTL}$		3	V
普通模式输入电压 V_{ICM}		$V_{DD}-1.0$		V

最大额定值 (a=40~85°C)

符号	参数	范围	单位
V_{DD}	电源电压范围	-0.3 ~ 6	V
V_{IN}	输入电压范围, $\overline{SE/BTL}$, $\overline{SHUTDOWN}$, 无声	-0.3 ~ $V_{DD} + 0.3$	V
T_A	环境温度范围	-40 ~ 85	°C
T_J	最大结温	固定	°C
T_{STG}	储存温度范围	-65~+150	°C
T_S	锡焊温度, 10秒	260	°C
V_{ESD}	ESD电压	-3000 to 3000*2 -200 to 200*3	V
P_D	功耗	固定	



3W带直流音量控制音频功率放大器

注意:

- 1、HXJ9008内置热关断保护防止结温超过150 °C
- 2、人体模式: C = 100 pF, R = 1500 Ω, 三个正脉冲, 三个负脉冲。
- 3、机器模式: C = 200 pF, L = 0.5 μF, 三个正脉冲, 三个负脉冲。

热参数

符号	参数	数值	单位
RTHJA	SOP-16-P下结到周围环境的热电阻	45	°C/W

电气参数

参数	符号	条件	最大值	最小值	典型值
除非特殊说明, $V_{DD} = 5V$, $-20^{\circ}C < T_A < 85^{\circ}C$					
电源电压	V_{DD}		5.5 V	4.5 V	
电源电流	I_{DD}	$SE/BTL = 0V$	20 mA		9 mA
		$SE/BTL = 5V$	10 mA		4 mA
Shutdown 模式 下电源电流	I_{SD}	$SE/BTL = 0V$ $SHUTDOWN = 0V$			1 μA
高输入电流	I_{IH}				900 nA
低输入电流	I_{IL}				900 nA
差动电压输出	V_{OS}				5 mV
除非特别声明, 工作参数, BTL 模式, $V_{DD} = 5V$, $T_A = 25^{\circ}C$, $R_L = 4\Omega$, $Gain = 2V/V$					
最大输出功率	P_O	THD = 10%, $R_L = 3\Omega$, $F_{in} = 1kHz$			2.9 W
		THD = 10%, $R_L = 4\Omega$, $F_{in} = 1kHz$			2.6 W
		THD = 10%, $R_L = 8\Omega$, $F_{in} = 1kHz$			1.6 W
		THD = 1%, $R_L = 3\Omega$, $F_{in} = 1kHz$			2.4 W
		THD = 1%, $R_L = 4\Omega$, $F_{in} = 1kHz$			1.8 W
		THD = 0.5%, $R_L = 8\Omega$, $F_{in} = 1kHz$		1 W	1.3 W

总谐波失真	THD+N	$P_O = 1.2W$, $R_L = 4\Omega$, $F_{in} = 1kHz$			0.07 %
		$P_O = 0.9W$, $R_L = 8\Omega$, $F_{in} = 1kHz$			0.08 %
电源抑制比	PSRR	$V_{IN} = 0.1V_{rms}$, $R_L = 8\Omega$, $CB = 1\mu F$, $F_{in} = 120Hz$			60 dB



3W带直流音量控制音频功率放大器

通道间距	Xtalk	CB = 1 μ F, R_L = 8 Ω , Fin = 1 kHz		90 dB
信噪比	S/N	P _O = 1.1W, R_L = 8 Ω , A_weight		95 dB

电气参数 (Cont.)

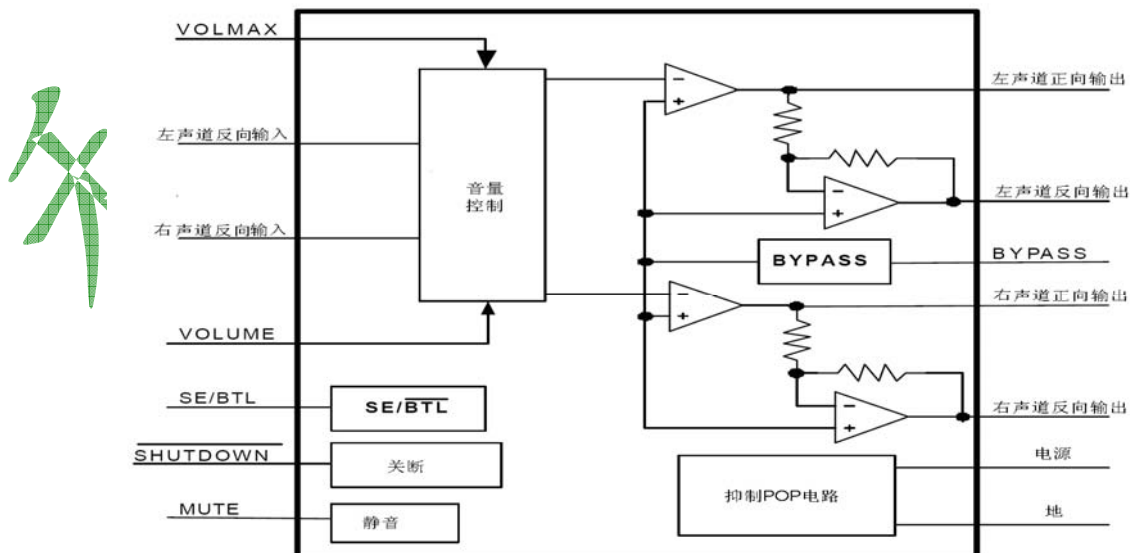
(除非特殊说明, 工作参数, SE 模式, V_{DD} = 5 V, T_A = 25°C, Gain = 1V/V)

参数	符号	条件	最大值	最小值	典型值
最大输出功率	P _O	THD = 10 %, R_L = 16 Ω , Fin = 1 kHz			220mW
		THD = 10 %, R_L = 32 Ω , Fin = 1 kHz			120mW
		THD = 1 %, R_L = 16 Ω , Fin = 1 kHz			160mW
		THD = 1 %, R_L = 32 Ω , Fin = 1 kHz			95 mW
总谐波失真	THD+N	P _O = 125 mW, R_L = 16 Ω , Fin = 1 kHz			0.09 %
		P _O = 65 mW, R_L = 32 Ω , Fin = 1 kHz			0.09 %
电源抑制比	PSRR	V _{IN} = 0.1 Vrms, R_L = 8 Ω , CB = 1 μ F, Fin = 120 Hz			60 dB
通道间距	Xtalk	CB = 1 μ F, R_L = 32 Ω , Fin = 1 kHz			60 dB
信噪比	S/N	P _O = 75 mW, SE, R_L = 32 Ω , A_weight			100 dB

控制输入表

SHUTDOWN	Mute	SE/BTL	工作模式
低	X	X	Shutdown模式
高	低	低	BTL 输出
高	低	高	SE 输出
高	高	X	Mute

功能说明





3W带直流音量控制音频功率放大器

音量控制表BTL模式

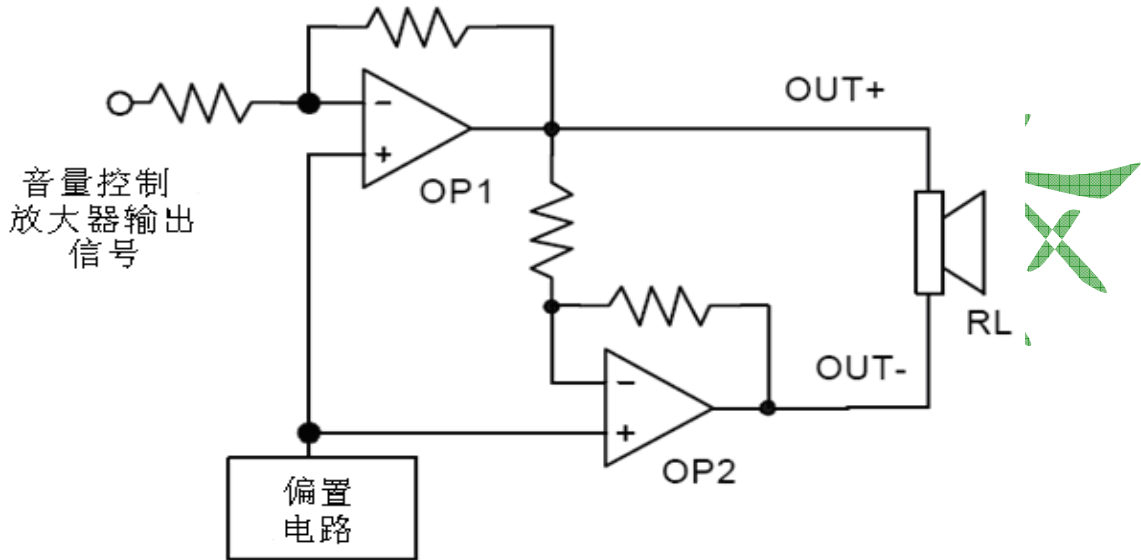
电源电压=5V

Gain(dB)	High(V)	Low(V)	Hysteresis(mV)	Recommended Voltage(V)
20	0.12	0.00		0
18	0.23	0.17	52	0.20
16	0.34	0.28	51	0.31
14	0.46	0.39	50	0.43
12	0.57	0.51	49	0.54
10	0.69	0.62	47	0.65
8	0.80	0.73	46	0.77
6	0.91	0.84	45	0.88
4	1.03	0.96	44	0.99
2	1.14	1.07	43	1.10
0	1.25	1.18	41	1.22
-2	1.37	1.29	40	1.33
-4	1.48	1.41	39	1.44
-6	1.59	1.52	38	1.56
-8	1.71	1.63	37	1.67
-10	1.82	1.74	35	1.78
-12	1.93	1.85	34	1.89
-14	2.05	1.97	33	2.01
-16	2.16	2.08	32	2.12
-18	2.28	2.19	30	2.23
-20	2.39	2.30	29	2.35
-22	2.50	2.42	28	2.46
-24	2.62	2.53	27	2.57
-26	2.73	2.64	26	2.69
-28	2.84	2.75	24	2.80
-30	2.96	2.87	23	2.91
-32	3.07	2.98	22	3.02
-34	3.18	3.09	21	3.14
-36	3.30	3.20	20	3.25
-38	3.41	3.32	18	3.36
-40	3.52	3.43	17	3.48
-80	5.00	3.54	16	5

典型应用

BTL操作

HXJ9008输出级（功率放大器）内部有两对放大器，允许不同的放大器结构。



(图1)

HXJ9008内部结构（每一通道）

功率放大器OP1的增益内部设定，输入音频信号来自音量控制放大器，第二级放大器增益特定，结构反向.图1显示了OP1的输出连接到OP2的输入，这会使放大器的输出信号在数值上相等，相位异相180°，因此，每个通道增益是SE模式增益的两倍，通过不同的负载到OUT+和OUT-，桥式模型通常是固定的。BTL模式不同于常见的单端输出SE放大器的是它的负载一端接地。

相对于SE结构，BTL放大器设计有些优点。它能为负载提供不同的驱动。它的电压变动是单一电源电压的两倍，同样条件下，输出功率为SE的4倍。BTL结构，例如在HXJ9008中，与SE相比，有两个优点，差动输出，ROUT+，ROUT-，LOUT+ 和 LOUT-，偏置在电源电压一半。并不需要DC电压通过负载。因此，BTL结构中并不需要单电源SE结构中需要的耦合电容。

单端输出

参考单电源SE模式的应用电路。考虑到单电源SE模式的应用电路。需要一个耦合电容来阻碍直流补偿电压到达负载。这些电容很大（大约33μF to 1000μF）所以非常昂贵，占用昂贵的PCB区域，还有一个不足在于它限制了系统的低频性能。（参考耦合电容输出）

这些规则符合下面的关系

$$\frac{1}{C_{bypass} \times 125k\Omega} \leq \frac{1}{R_i C_i} \ll \frac{1}{R_L C_c} \quad (1)$$

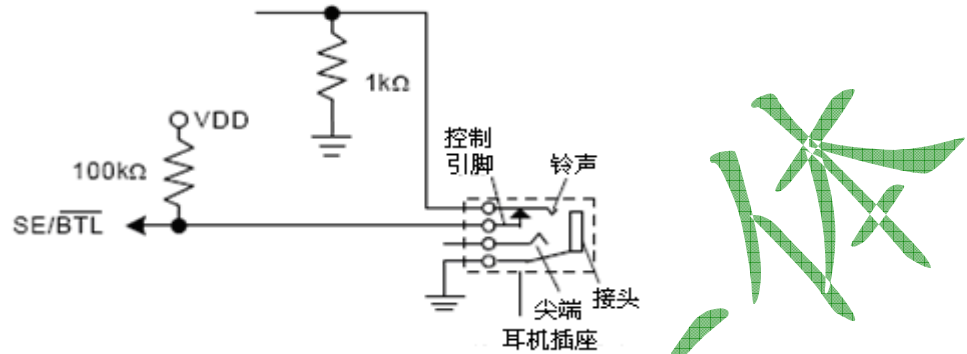
SE/BTL 工作

HXJ9008 能轻松地在 BTL 和 SE 模式间转换能极大地节约它的成本。这个功能使它在应用中不需要额外添加耳机放大器。在 BTL 模式下驱动立体声扬声器。但是，外用的耳机和扬声器必须适应。



3W带直流音量控制音频功率放大器

HXJ9008 中，两个分开的放大器驱动OUT+ 和OUT-(见图 1)。SE/ \overline{BTL} 输入驱动LOUT-和ROUT-SE/ \overline{BTL} 保持低电平时，OP2 开启，HXJ9008 进入BTL模式。SE/ \overline{BTL} 保持高电平时，OP2 高电平输出阻抗状态，同SE驱动一样来自OUT+。 I_{DD} 减小到约为SE模式下的一半。SE / \overline{BTL} 输入可以是TTL源的逻辑电平，或者是分阻器或者带开关引脚的立体耳机插座，应用电路如下



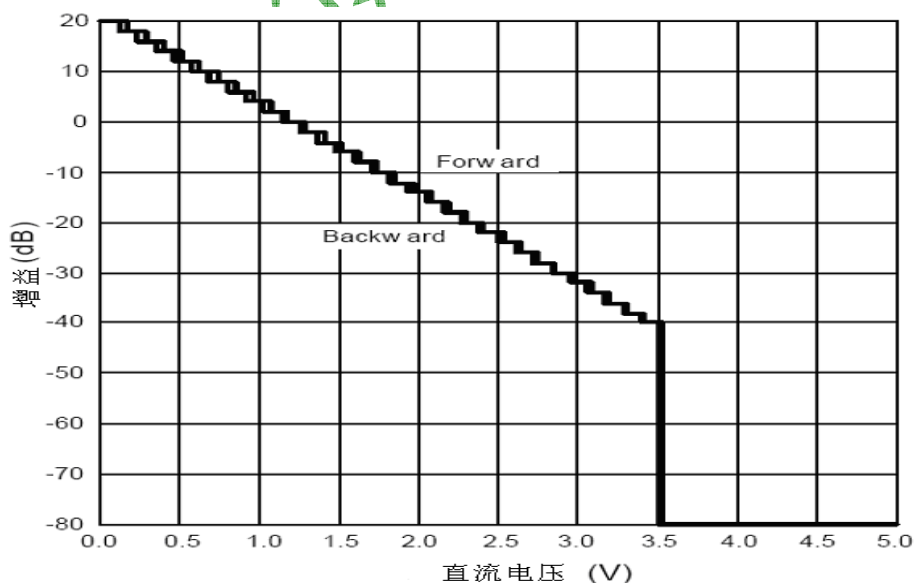
(图 2)

在图2中，输入SE/ \overline{BTL} 工作如下：

当耳机插座复位，1kΩ 的电阻不接入，SE/ \overline{BTL} 输入上拉到高电平进入SE模式。当输入为高电平，OUT-放大器关断，扬声器静音。OUT+放大器通过电容驱动进入耳机插座。当没有耳机插入系统时，耳机的接触引脚连接信号引脚。电压分配由100kΩ 和1kΩ 来决定。1kΩ 的电阻将SE/ \overline{BTL} BTL下拉，进入BTL功能。

音量控制功能

HXJ9008通过在VOLUME引脚输入直流电压来实现音量控制。它总共有32步，通过向VOLUME控制引脚输入变化的直流电压来实现音量控制。由直流电压控制的范围从20 dB 到 -80 dB.每个增益对应一个特有的输入电压。如下表所示。为了使音量控制端噪声影响最小，影响增益电平的滞后和延迟被考虑。滞后对应步宽的一半，如下图所示。



为了得到最高的精度，图上的电压被用于选择一个合适的增益。最合适的电压差不多在最近的跃变点中间。在BTL模式中增益以2dB/步的速度从20 dB到 -40 dB，在静音mute模式中，以同样速度到 -80 dB。

3W带直流音量控制音频功率放大器

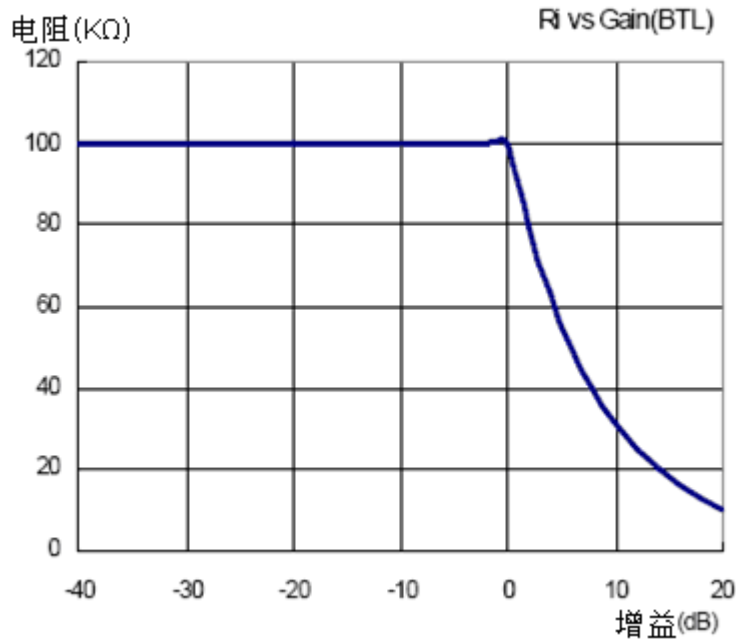
输入电阻 Ri

HXJ9008的增益通过改变音量控制放大器中的内部电阻(Ri and Rf)的结构来实现。

$$\text{SE 增益} = A_v = -\frac{R_f}{R_i} \quad (2)$$

$$\text{BTL 增益} = -2 \times \frac{R_f}{R_i} \quad (3)$$

BTL操作模式下增益方程的两个因子导致通过负载的镜像电压改变。为了使变化的增益稳定，在图4上显示了每个输入电阻。输入电阻将会影响音频信号的低频性能。当增益为20 dB时，最小的输入电阻为10 kΩ。当闭环增益低于20 dB时，电阻会斜向上。由于过程中的偏差会造成电阻宽度的偏差。



输入电容, Ci

输入电容Ci的一个典型应用是将放大器输入信号偏置为一个合适的直流电平使电路工作最佳。在这种情况下，Ci和最小输入阻抗Ri (10 kΩ)形成一个高通滤波器，角频率由下式决定：

$$F_c (\text{高通}) = \frac{1}{2\pi \times 10K\Omega \times C_i}$$

Ci的值非常重要，它直接影响电路的低频性能。例如：Ri为10 kΩ时，需要频率为100 Hz时，等式如下：

$$C_i = \frac{1}{2\pi \times 10K\Omega \times f_c}$$

考虑到输入电阻变化，Ci为0.16μF，应该在这个范围内选择一个值，这个电容进一步的考虑是输入 (Ri+Rf, Ci) 到负载上的泄漏通道。这个泄漏电流会在放大器输入端引起一个直流补偿电压，它会减小有用空间，尤其在高增益应用中。因此，低泄漏的钽或者陶瓷电容是最好的选择。当使用极性电容器时，电容器的正极板应该面对放大器的输入。同时直流电平保持在V_{DD}/2，它可能高于直流电平源端。注意：在应用中电容的极性非常重要。



3W带直流音量控制音频功率放大器

有效的Bypass电容， Cbypass

同其它功放一样，合适的bypass电压对得到低噪声和得到电源抑制比非常关键。

bypass和电源引脚之间的电容应尽可能靠近器件。一个更大更有效的bypass电容能改善电源抑制比从而增加电源的稳定性。典型的应用时5V的基准电压有1.0 μF和一个0.1 μF的bypass电容进行电源滤波。这并不能消除电源节点bypass的需要。bypass电容的选择，尤其Cbypass，必须满足电源抑制比、突发情况的要求。

为了避免启动时的突发噪声发生，bypass电压应该上升得比输入偏置电压慢，他们之间的关系由式子（6）确定

$$\frac{1}{C_{bypass} \times 125K\Omega} \ll \frac{1}{100K\Omega \times C_i} \quad (6)$$

在放大器内部，bypass电容通过一个125KΩ的电阻提供。最大输入电阻(Ri+ Rf)为100 KΩ。bypass电容，Cb，为了使失真和噪声最小，最好采用电容值在3.3 μF到10 μF之间的低ESR陶瓷或钽电容。

bypass电容也能影响到启动时间，它由下式决定

$$T_{启动} = 5 \times (C_{bypass} \times 125K\Omega) \quad (7)$$

耦合电容输出

在典型的单电源SE结构中，需要一个耦合电容输出来阻滞运放输出上的直流偏置来阻止负载上的直流电流。和耦合电容输入一样，输出耦合电容和负载阻抗形成一个高通滤波器，角频率由下式决定

$$FC(高通) = \frac{1}{2\pi R_L C_c} \quad (8)$$

例如，一个330 μF的电容，8 Ω的扬声器的频率将低于60.6 HZ。主要的缺点在于：为了得到好的性能，负载阻抗较小。它将会驱使低频点高于低音曲线。为了得到更低的频率，需要更大的电容值。

电源去耦

HXJ9008是一个高性能的CMOS音频放大器，它需要足够的电源去耦使输出的总失真度尽可能小。电源去耦也能阻止放大器到扬声器之间的长距离传输而引发的振荡。当有不同的噪声在电源上传播时，使用两种不同的电容才能得到最好的电源去耦。为了得到更高频率的瞬态，峰值，数字噪声，布局上将一个好的低等效电阻的陶瓷电容(通常0.1μF)尽可能靠近器件VDD会工作的最好。为了滤除低频噪声信号，需要一个10μF的铝电解电容或者在布局上更靠近音频功放。

优化的Depop电路

HXJ9008有抑制电源启动和退出shutdown模式时突发噪声的电路。当电压间歇地传送到扬声器时会有突发噪声。为了消除突发噪声，在开启前，所有的电容必须把电放完。器件频繁的开/关或者shutdown功能会触发POP电路。Ci的值也会影响开启POP，bypass电压应该上升得比输入偏置电压慢。尽管bypass引脚电流源不能被修正。可以通过改变bypass电容来改变器件的开启时间和减小POP，增加bypass电容值，开启POP减小。无论如何，使用一个更大的bypass电容会增加这个器件的开启时间。bypass电容的值与开启时间为线性关系。在SE结构中，耦合电容输出，CC，特殊相关。电容通过10 k的电阻放电。取决于CC的值，放电时间会很长。在SE模式中，为了减小突变现象，可以在10 kΩ的电阻上并联一个1 kΩ的电阻。使用这个电阻会使静态电流增加。在大多数情况下，Ci在0.33 μF到1μF内选定一个较小的值，Cb为4.7 μF，并联一个1 kΩ的电阻会使启动POP减小。一个高增益的放大器上，这个问题会更严重，因此，使用低增益结构会更好。



3W带直流音量控制音频功率放大器

关断功能

不使用时为了减小功率消耗，HXJ9008包含一个Shutdown引脚来关闭运放偏置电路。当有一个逻辑电平输入到 $\overline{SHUTDOWN}$ 引脚时，放大器会关闭。逻辑高和逻辑低电平的触发点为2.0 V。为了使器件的性能最好，它最好在电源与地之间转变。通过将 $\overline{SHUTDOWN}$ 置低电平，放大器进入低电流状态， $I_{DD} < 1 A$ ，HXJ9008进入Shutdown模式，PC-BEEP检测电路除外。在正常工作时， $\overline{SHUTDOWN}$ 引脚被上拉到高电平使芯片退出Shutdown模式。 $\overline{SHUTDOWN}$ 引脚应该拉到一个确定的电压来避免状态的改变。

静音功能

当MUTE引脚为逻辑高电平时，HXJ9008进入静音模式，为逻辑低电平时，HXJ9008正常工作。通过将MUTE引脚置高电平或低电平来防止不定状态的发生。MUTE引脚不能悬空。

最大输出摆动箝位功能(VoIMax)

HXJ9008提供了最大输出摆动箝位功能来保护扬声器。当VoIMax (Vx)引脚输入一个非零电压时，放大器的输出振幅(Vo)被限定在 $V_o = V_{DD} - V_x$ 。这个功能有效地限制输出功率，避免损坏扬声器。VoIMax的最大电压为 $V_{DD}/2$ ，当这个功能不用时，将VoIMax连接到GND。

BTL放大器效率

以下就是计算放大器效率的基本公式

$$\text{效率} = \frac{P_o}{P_{SUP}} \quad (9) \quad P_o = \frac{V_{ORMS} \times V_{ORMS}}{R_L} = \frac{V_P \times V_P}{2R_L}$$

$$V_{ORMS} = \frac{V_P}{\sqrt{2}} \quad (10)$$

$$P_{SUP} = V_{DD} \times I_{DDAVG} = V_{DD} \times \frac{2V_P}{\pi R_L} \quad (11)$$

BTL结构效率:

$$\frac{P_o}{P_{SUP}} = \left(\frac{V_P \times V_P}{2R_L} \right) / \left(V_{DD} \times \frac{2V_P}{\pi R_L} \right) = \frac{\pi V_P}{4V_{DD}} \quad (12)$$

表1为四种不同输出功率的效率

注意：在更低的功率下放大器的效率非常低。随着输送到负载的功率增加上升得很剧烈，它会导致一个超过正常范围的一个固定的功耗。在全功率输出时的内部功耗低于半功率输出时的内部功耗。精确计算一个系统的效率是准确进行功率设计的关键。对于5 V电压，8 Ω负载，1 W的音频系统，电源上最大供应功率为3 W。

最后一点关于线性放大器（SE或者BTL）是充分的利用它的优点。注意：在等式中， V_{DD} 是平均值。这表明：随着 V_{DD} 降低，效率增加。从其它方面来说，在应用中使用效率分析来选择正确的电源电压和扬声器负载。

P_o (W)	效率(%)	I_{DD} (A)	V_{PP} (V)	P_D (W)
0.25	31.25	0.16	2.00	0.55
0.50	47.62	0.21	2.83	0.55
1.00	66.67	0.30	4.00	0.5
1.25	78.13	0.32	4.47	0.35



3W带直流音量控制音频功率放大器

高的尖峰电压导致失真度增加

表格 1、5V/8Ω BTL 系统中效率与输出功率的关系

功耗

不管电路工作在BTL或者SE模式，功耗都是一个主要问题。式13表明了SE模式下工作在一个给定的电压和驱动一个特定负载时的最大功耗点。

$$\text{SE 模式 } P_{D,MAX} = \frac{V_{DD}^2}{2\pi^2 R_L} \quad (13)$$

在BTL模式工作时，输出电压变动是SE模式的双倍。所以BTL模式下，在同样的条件下，最大功耗点的功耗为SE模式的4倍

$$\text{BTL模式} = P_{D,MAX} = \frac{4V_{DD}^2}{2\pi^2 R_L} \quad (14)$$

由于HXJ9008是双通道音频功放，它的功耗为式子中的两倍。尽管实际上功耗增加，HXJ9008并不需要额外的热沉，在5V电压，8Ω负载下14式中得到的功耗不能大于从15式中得出的功耗。

$$P_{D,MAX} = \frac{T_{J,MAX} - T_A}{\theta_{JA}} \quad (15)$$

为了进行SOP16-P热PAD封装，热电阻(θ_{JA})应为45℃/W

一旦功耗大于最大限定值(PD, MAX)，要么降低电源电压(V_{DD})，增加负载(R_L)，要么降低环境温度。

热PAD考虑

热PAD必须连接到地。HXJ9008的热PAD封装要求对热方面的设计格外注意。如果热设计不能完全满足需要，HXJ9008 4Ω驱动4Ω负载时将进入热关断。

HXJ9008底部的热PAD应该焊接到电路板上的铜板上。热量可以从热PAD上通过铜板传到环境中。如果铜板不是电路板的顶层表面，13分之8到10mil或者更小的直径用于热PAD与底层板的热连接。

为了得到好的热传导，通道必须电镀和焊锡。铜板用于将热量从热PAD传走，所以越大越好。

如果环境温度高于25℃，需要一个更大的铜板或者强冷空气使HXJ9008的结温低于热关断温度(150℃)。环境温度更高时，需要更高的气流速度和更大的铜板防止器件热关断。

热考虑

在正常的工作条件下，线性的功放在封装上会消耗相当大的热能。

为了计算最大的环境温度，首先考虑的是从功耗与输出功率曲线得出的值为单通道的值。所以，当双通道工作时，电路的热损耗应为双倍。给定 θ_{JA} ，最大结温，总的固有功耗，最大环境温度可由下式计算。

最大结温为150℃。固有功耗可由功耗与输出功率曲线确定。

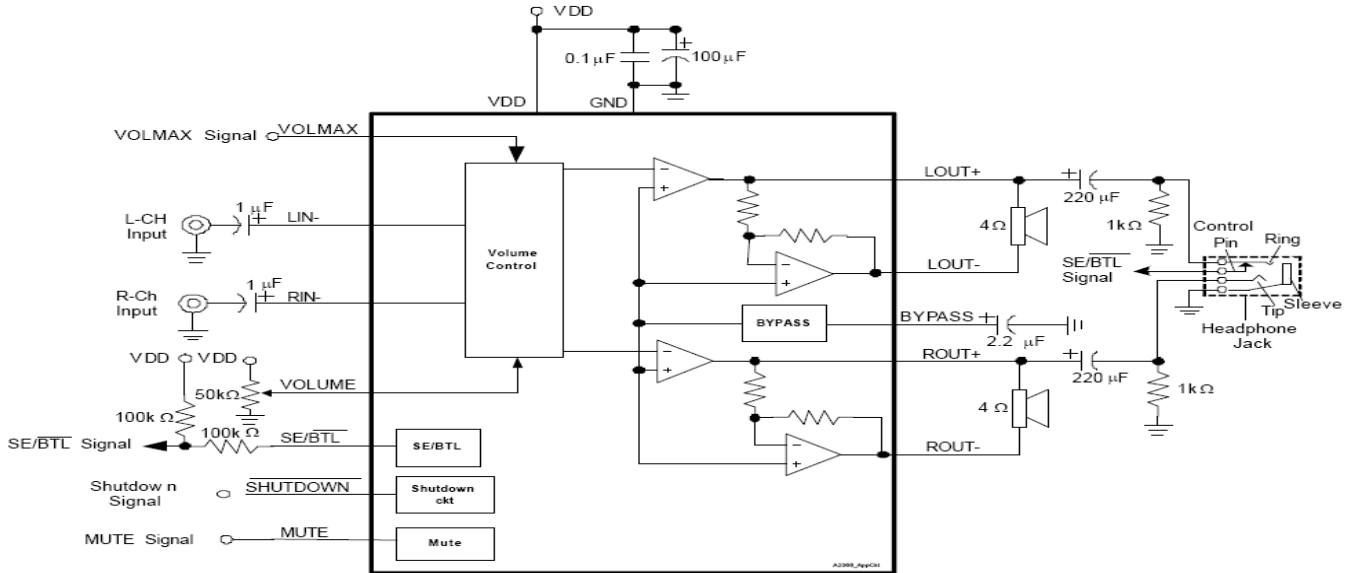
$$T_{AMax} = T_{JMax} - \theta_{JA} P_D$$

$$150 - 45(0.8 * 2) = 78^\circ\text{C}$$

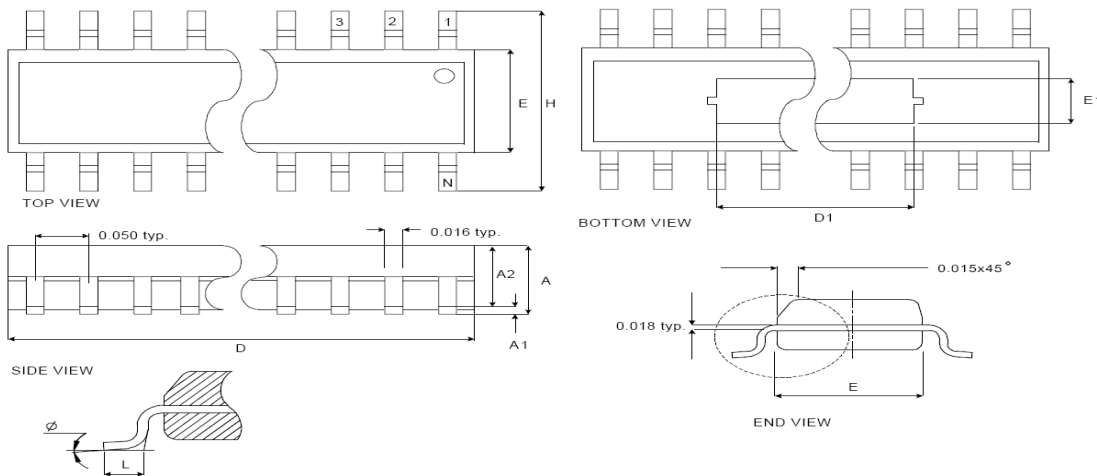
HXJ9008的设计中有热关断保护，当结温超过150℃将会关断电路而防止电路损坏。



应用电路图



封装尺寸图



Dim	毫米		英尺	
	最小.	最大.	最小.	最大.
A	1.35	1.75	0.053	0.069
A1	0.10	0.25	0.004	0.010
D	9.80	10.0	0.386	0.394
D1	4.115 REF		0.162 REF	
E	3.81	3.99	0.150	0.157
E1	2.184 REF		0.086 REF	
H	5.79	6.20	0.228	0.244
L	0.41	1.27	0.016	0.050
	0	8	0	8