

# SLM-1251 Series

# SLM-245 Series

## 高輝度型レンズ付きチップ LED

## High Luminance Type Surface Mount LEDs with Lens

● 外形寸法図 / Dimensions (Unit : mm)

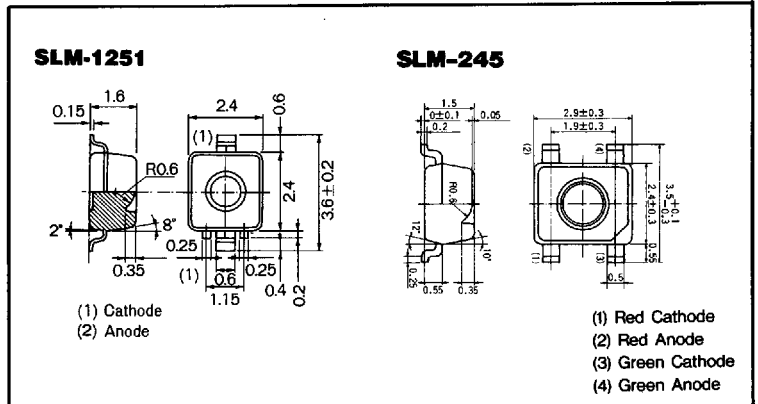
SLM-1251シリーズは、発光効率が高い高輝度型レンズ付きチップLEDです。4種類の発光色、4種類のレンズの計16種類の単色発光の高輝度型レンズ付きLEDです。SLM-245シリーズは赤色及び緑色の2色発光で好みの色でご使用いただけます。さらにSLM-1251シリーズ、SLM-245シリーズとも自動装着機による装着が可能であり、大幅なコストダウンが図れます。

SLM-1251 series represents chip LED lamps with high-brightness type lens featuring high emitting efficiency and high luminous intensity of 4.0mcd.

Four emitting colors and a choice of four different lenses, making a total of 16 different LED lamps emitting single-color and containing high-brightness lens are available.

SLM-245 series is dual-color emitting (red and green) type, and you can select whichever to your taste.

Both SLM-1251 series and SLM-245 series are mountable by automatic mounting device and substantial reduction in cost.



● Features

- 1) High luminous intensity (with lens).
- 2) Choice of 4 emitting colors: red, orange, yellow and green (SLM-1251).
- 3) Choice of 4 lenses: colored diffused, colored transparent, colorless transparent and milky white (SLM-1251).
- 4) Emission of 2 colors (red and green) in one package (SLM-245).
- 5) Light and distinct emitting colors due to the special diffuser.
- 6) Loadable by automatic loader.
- 7) Correspondance to taping.

● 用途

民生機器などのパイロットランプ、インジケータ、ディスプレイ  
 多数個ユニット化の大型ディスプレイ  
 音響機器、各種オンラインのモニター表示用光源

● Applications

Pilot lamps, indicator or display in consumer appliances  
 Multipul number of units type large display  
 Audio equipments, on-line monitors  
 Light sources for display

● 特長

- 1) 高輝度 (レンズ付き)。
- 2) 赤色、橙色、黄色、緑色の4種類の発光色(SLM-1251)。
- 3) 着色拡散、着色透明、無色透明、乳白色の4種類のレンズ(SLM-1251)。
- 4) 1パッケージで赤色と緑色の2色発光が可能(SLM-245)。
- 5) 特殊拡散剤の使用により、発光色が明るく、鮮明。
- 6) 自動装着機による装着が可能。
- 7) テーピング使用対応。

● セレクションガイド / Selection Guide

◎ : 標準品 ○ : 準標準品

Emitting color Lens	Red	Orange	Yellow	Green	Red/Green
	着色拡散 <sup>1)</sup>	SLM-1251VR◎	SLM-1251DU○	SLM1251YY○	SLM-1251MG○
着色透明 <sup>2)</sup>	SLM-1251VC○	SLM-1251DC○	SLM1251YC○	SLM-1251MC○	—
無色透明 <sup>3)</sup>	SLM-1251VT○	SLM-1251DT○	SLM1251YT○	SLM-1251MT○	—
乳白色 <sup>4)</sup>	SLM-1251VW○	SLM-1251DW○	SLM1251YW○	SLM-1251MW○	SLM-245LMWS○

1) Colored diffused 2) Colored transparent  
 3) Colorless transparent 4) Milky white

● 絶対最大定格 / Absolute Maximum Ratings (Ta=25°C)

Parameter	Symbol	Red	SLM-1251VR SLM-1251VC SLM-1251VT SLM-1251VW	Orange	SLM-1251DU SLM-1251DC SLM-1251DT SLM-1251DW	Yellow	SLM-1251YY SLM-1251YC SLM-1251YT SLM-1251YW	Green	SLM-1251MG SLM-1251MC SLM-1251MT SLM-1251MW	SLM-245LMWS		Unit	
										Red	Green		
許容損失	P <sub>D</sub>	75		75		75		75		50	50	mW	
順方向電流	I <sub>F</sub>	25		25		25		25		50	25	mA	
ピーク順方向電流	I <sub>FP</sub>	60*		60*		60*		60*		75*	60*	mA	
逆方向電圧	V <sub>R</sub>	3		3		3		3		4	3	V	
動作温度範囲	Topr	-25~75											°C
保存温度範囲	Tstg	-30~85											°C
ハンダ付け温度	—	260°C5秒以内											—

\* Pulse width 1ms Duty 1/5

● 電気的・光学的特性 / Electrical—Optical Characteristics (SLM-1251) (Ta=25°C)

Parameter	Symbol	Conditions	Red			Orange			Yellow			Green			Unit
			Min.	Typ.	Max.	Min.	Typ.	Max.	Min.	Typ.	Max.	Min.	Typ.	Max.	
順方向電圧	V <sub>F</sub>	I <sub>F</sub> =10mA	—	2.0	2.8	—	2.0	2.8	—	2.1	2.8	—	2.1	2.8	V
逆方向電圧	I <sub>R</sub>	V <sub>R</sub> =3V	—	—	100	—	—	100	—	—	100	—	—	100	μA
ピーク発光波長	λ <sub>P</sub>	I <sub>F</sub> =10mA	—	650	—	—	610	—	—	585	—	—	563	—	nm
スペクトル半値幅	Δλ	I <sub>F</sub> =10mA	—	40	—	—	—	—	—	40	—	—	40	—	nm

● 電気的・光学的特性 (SLM - 245) (Ta=25°C)

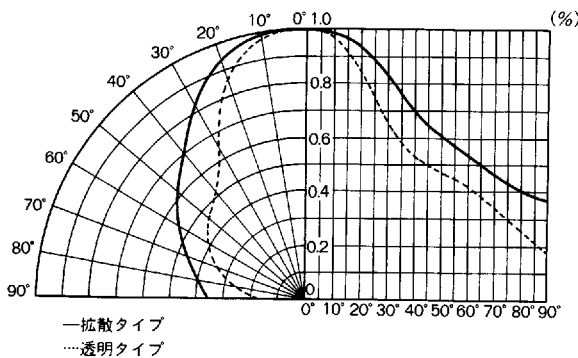
Parameter	Symbol	Conditions	Color	Min.	Typ.	Max.	Unit
順方向電圧	V <sub>F</sub>	I <sub>F</sub> =20mA	Red	—	1.75	2.5	V
		I <sub>F</sub> =10mA	Green	—	2.1	2.8	
逆方向電流	I <sub>R</sub>	V <sub>R</sub> =4V	Red	—	—	100	μA
		V <sub>R</sub> =3V	Green	—	—	100	
ピーク発光波長	λ <sub>P</sub>	I <sub>F</sub> =20mA	Red	—	660	—	nm
		I <sub>F</sub> =10mA	Green	—	563	—	
スペクトル半値幅	Δλ	I <sub>F</sub> =20mA	Red	—	25	—	nm
		I <sub>F</sub> =10mA	Green	—	40	—	
光度	I <sub>v</sub>	I <sub>F</sub> =20mA	Red	2.2	6.3	—	mcd
		I <sub>F</sub> =10mA	Green	0.9	2.5	—	

● 光度 / Luminous Intensity (SLM-1251)

Color	Type	Min.	Typ.	Max.	Unit
Red	SLM-1251VR	0.90	2.5	—	mcd
	SLM-1251VC	0.90	2.5	—	mcd
	SLM-1251VT	0.90	2.5	—	mcd
	SLM-1251VW	0.90	2.5	—	mcd
Orange	SLM-1251DU	0.90	2.5	—	mcd
	SLM-1251DC	0.90	2.5	—	mcd
	SLM-1251DT	0.90	2.5	—	mcd
	SLM-1251DW	0.56	1.6	—	mcd
Yellow	SLM-1251YY	0.56	1.6	—	mcd
	SLM-1251YC	0.90	2.5	—	mcd
	SLM-1251YT	0.90	2.5	—	mcd
	SLM-1251YW	0.56	1.6	—	mcd
Green	SLM-1251MG	0.90	2.5	—	mcd
	SLM-1251MC	1.4	4.0	—	mcd
	SLM-1251MT	1.4	4.0	—	mcd
	SLM-1251MW	1.4	4.0	—	mcd

Note) 測定条件  $I_F=10\text{mA}$

● 指向特性 / Directional Pattern (SLM-1251)



● 使用上の注意

チップLEDは、小型であるため、急激なショックを与えますと破壊に至る場合がありますので下記の事項にご注意下さい。

- (1) 熱的ショックを与えないこと
- (2) 機械的ショックを与えないこと
- (3) ハンダ付は短時間でを行うこと
- (4) プリント配線基板のソリ方向と同一方向には取り付けることのないように設計すること
- (5) ハンダ付後、プリント配線基板をそらさないこと

また、自動実装する場合は、取付方向、基板の大きさ、ハンダ種類、接着剤等、あらかじめ実装実験を行ない、問題のないことを確認の上実施願います。

● 電気的特性曲線 / Electrical Characteristic Curves

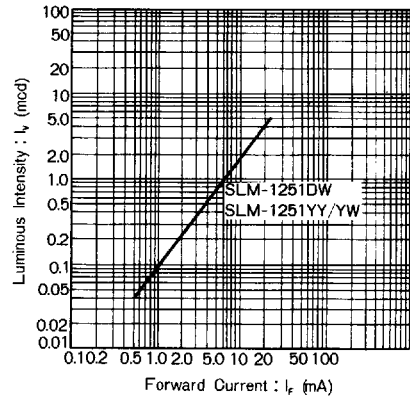


Fig.1 光度—順方向電流特性

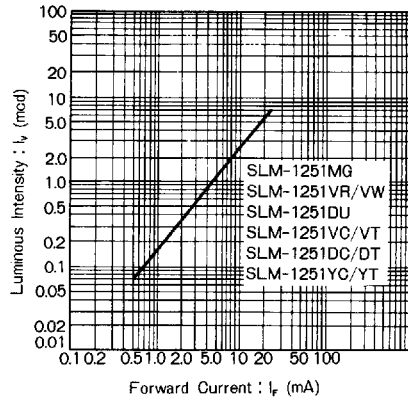


Fig.2 光度—順方向電流特性

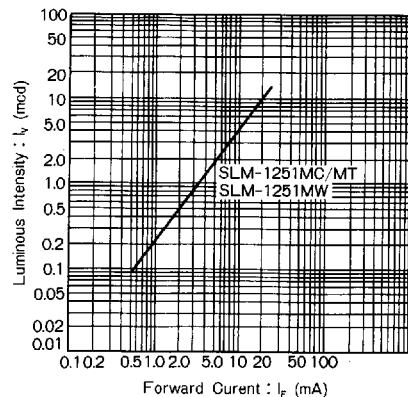


Fig.3 光度—順方向電流特性