

AN3310K, AN3310S

VTR 4ヘッド用ヘッドアンプ回路 / Head Amplifier Circuits for VTR (4-Head Type)

■ 概要

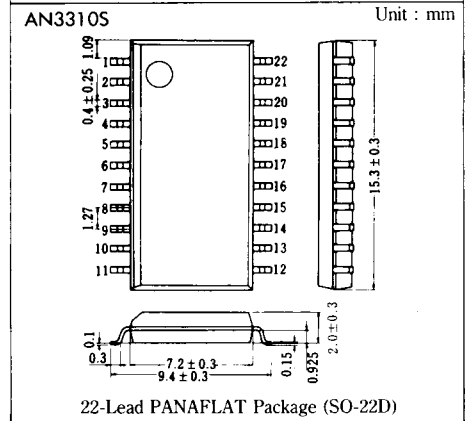
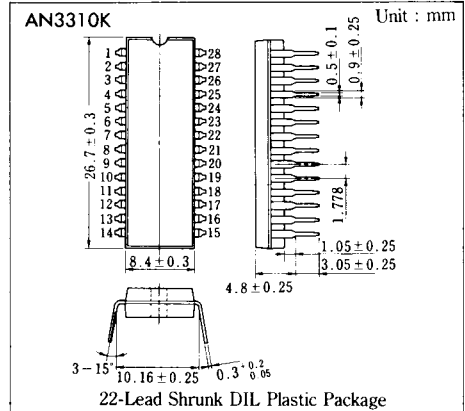
AN3310は、4ヘッドタイプVTRの映像信号ヘッドアンプ用に設計された半導体集積回路です。

■ 特徴

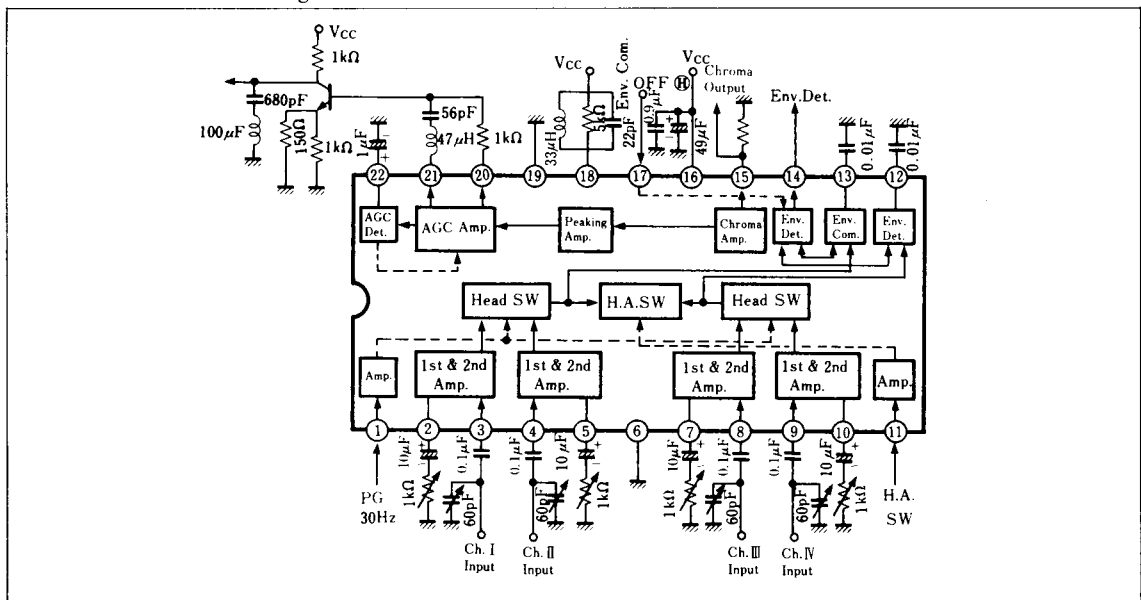
- エンベロープ検出回路内蔵
- ピーキングアンプ回路内蔵
- 低入力換算雑音(1 μ Vrms)
- 電源電圧: $V_{CC}=5V$

■ Features

- Built-in enveloped comparing circuit
- Built-in peaking amplifier circuit.
- Less noise voltage referred to input : 1 μ Vrms)
- Supply voltage : $V_{CC}=5V$



■ ブロック図 / Block Diagram



■ 端子名/Pin

Pin No.	端子名	Pin Name	Pin No.	端子名	Pin Name
1	ヘッドSW切換え	Head SW Changeover	12	Ch. I, II側エンベ検波	Ch. I, II Side EMB Detection
2	初段バイアス (Ch. I)	Initial Stage Bias (Ch. I)	13	Ch. III, IV側エンベ検波	Ch. III, IV Side EMB Detection
3	初段入力 (Ch. I)	Initial Stage Input (Ch. I)	14	エンベ比較出力	EMB Comparative Output
4	初段入力 (Ch. II)	Initial Stage Input (Ch. II)	15	クロマ出力	Chroma Output
5	初段バイアス (Ch. II)	Initial Stage Bias (Ch. II)	16	電源電圧	V _{CC}
6	入力段アース	Input Stage GND	17	エンベ比較回路停止SW	EMB Comparative Circuit Stop SW
7	初段バイアス (Ch. III)	Initial Stage Bias (Ch. III)	18	ヒーキング回路ピーク定数	Peaking Circuit Peak Constant
8	初段入力 (Ch. III)	Initial Stage Input (Ch. III)	19	出力段アース	Output Stage GND
9	初段入力 (Ch. IV)	Initial Stage Input (Ch. IV)	20	AGC出力	AGC Output
10	初段バイアス (Ch. IV)	Initial Stage Bias (Ch. IV)	21	AGC逆位相出力	AGC Reverse Phase Output
11	ヘッドアンプSW切換え	Head Amp. SW Changeover	22	AGC制御信号検波	AGC Control Signal Detection

■ 絶対最大定格/Absolute Maximum Ratings (Ta = 25°C)

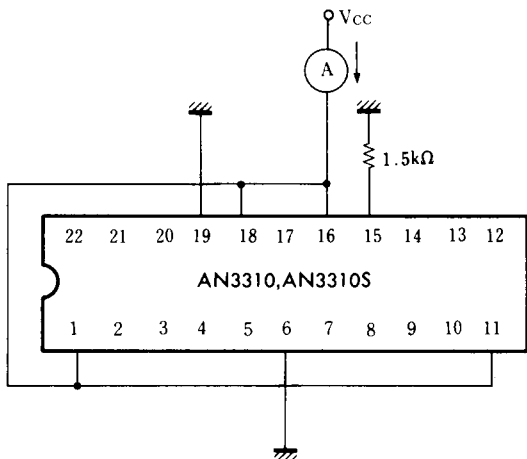
Item	Symbol	Rating	Unit
電源電圧	V _C	6.0	V
許容損失 (Ta = 70°C)	P _D	250	mW
動作周囲温度	T _{opr}	-20~+70	°C
保存温度	T _{stg}	-55~+150	°C

■ 電気的特性/Electrical Characteristics (Ta = 25°C)

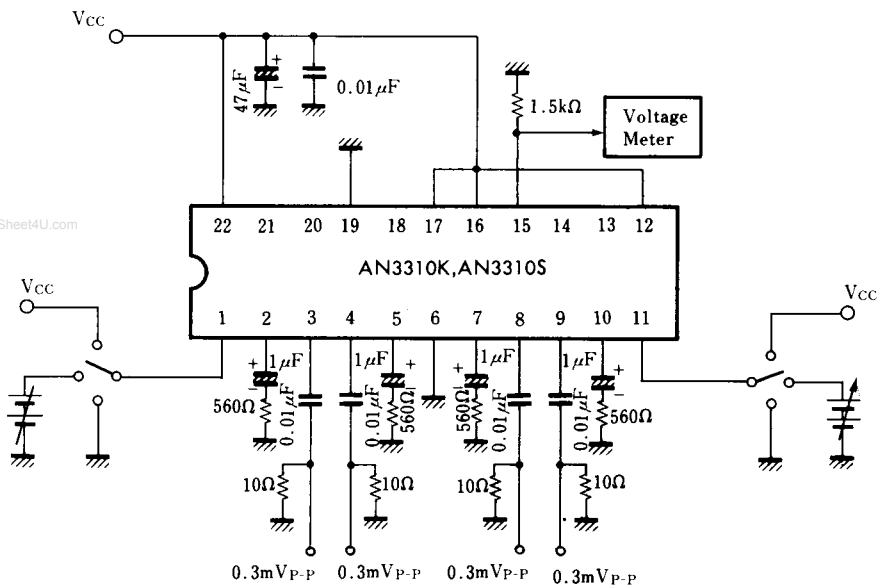
Item	Symbol	Test Circuit	Condition	min.	typ.	max.	Unit
回路電流	I ₁₆	1	V _{CC} =5V	16		40	mA
Ch. I 利得	G ₃₋₁₅	2	V _{CC} =5V, f=1MHz	50.5		60.5	dB
Ch. II 利得	G ₄₋₁₅	2	V _{CC} =5V, f=1MHz	50.5		60.5	dB
Ch. III 利得	G ₈₋₁₅	2	V _{CC} =5V, f=1MHz	50.5		60.5	dB
Ch. IV 利得	G ₉₋₁₅	2	V _{CC} =5V, f=1MHz	50.5		60.5	dB
AGC出力振幅	v ₂₀	3	V _{CC} =5V, f=4MHz	100		190	mV _{p-p}
AGC制御感度	v ₂₀	3	V _{CC} =5V, f=4MHz			3	dB
H.SW切換え感度	S ₁	2	V _{CC} =5V			1	V
H.A.SW切換え感度	S ₁₁	2	V _{CC} =5V			1	V
入力換算雑音電圧 (I)	V _{ni3-15}	4	V _{CC} =5V, 1MHz BPF			1	μV _{rms}
入力換算雑音電圧 (II)	V _{ni4-15}	4	V _{CC} =5V, 1MHz BPF			1	μV _{rms}
入力換算雑音電圧 (III)	V _{ni8-15}	4	V _{CC} =5V, 1MHz BPF			1	μV _{rms}
入力換算雑音電圧 (IV)	V _{ni9-15}	4	V _{CC} =5V, 1MHz BPF			1	μV _{rms}
エンベ比較出力振幅	v ₁₄	5	V _{CC} =5V	4.3			V _{p-p}
エンベ比較出力停止感度	S ₁₇	5	V _{CC} =5V			1.2	V

注) 動作電源電圧範囲: V_{CC(oper)} = 4.5 ~ 5.5V

Test Circuit 1 (I₁₆)



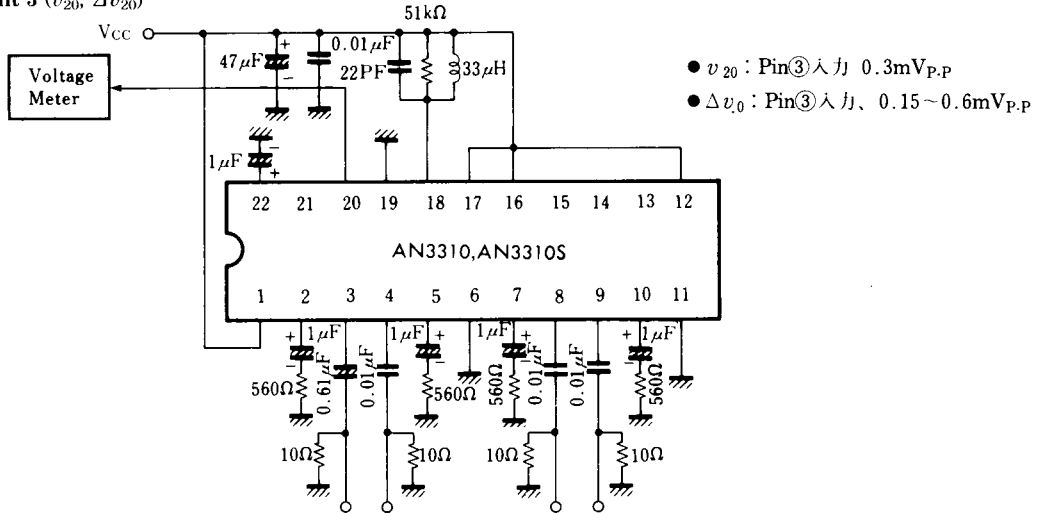
Test Circuit 2 (G₄₋₁₃, G₄₋₁₅, G₈₋₁₅, G₉₋₁₅, S₁, S₁₁)



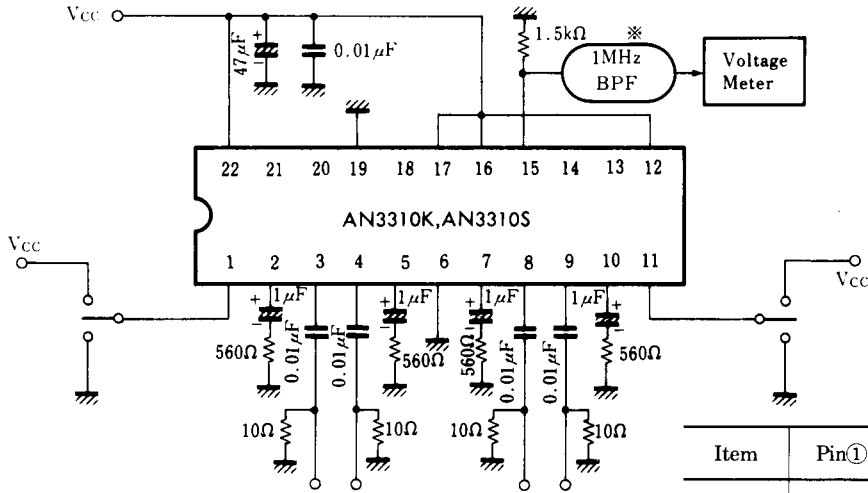
Item	①Pin	⑪Pin	入力Pin
G _{3 15}	V _{CC}	GND	③
G _{4 15}	GND	GND	④
G _{8 15}	V _{CC}	V _{CC}	⑧
G _{9 15}	GND	V _{CC}	⑨

- S₁, S₁₁ : Pin④0.3mV_{P-P}入力
(f=1MHz)
- S₁ : Pin①電位を下げてゆき、出力がでるときのPin①電位
- S₁₁ : Pin⑪電位を下げてゆき、出力がでるときのPin⑪電位

Test Circuit 3 (v_{20} , Δv_{20})

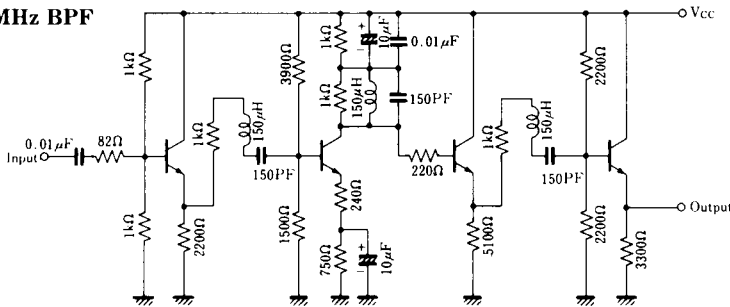


Test Circuit 4 (V_{ni3-15} , V_{ni4-15} , V_{ni8-15} , V_{ni9-15})



Item	Pin①	Pin⑪
V_{ni3-15}	V _{CC}	GND
V_{ni4-15}	GND	GND
V_{ni8-15}	V _{CC}	V _{CC}
V_{ni9-15}	GND	V _{CC}

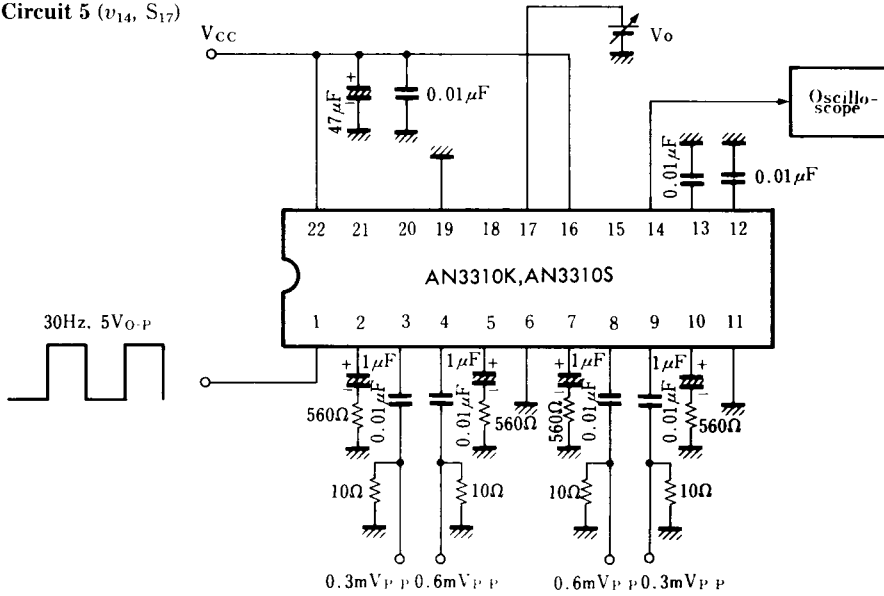
※1MHz BPF



◎取り扱い上の注意

逆差しにより過電流が流れ、特性の劣化や破損の恐れがありますので
 取り扱いには、十分注意して下さい。

Test Circuit 5 (v_{14} , S_{17})



$V_{14} : V_o = 0V$

$S_{17} : V_o$ を $0V$ から上げてゆきPin⑭出力停止するPin⑰電位

■ 応用回路例 / Application Circuit

