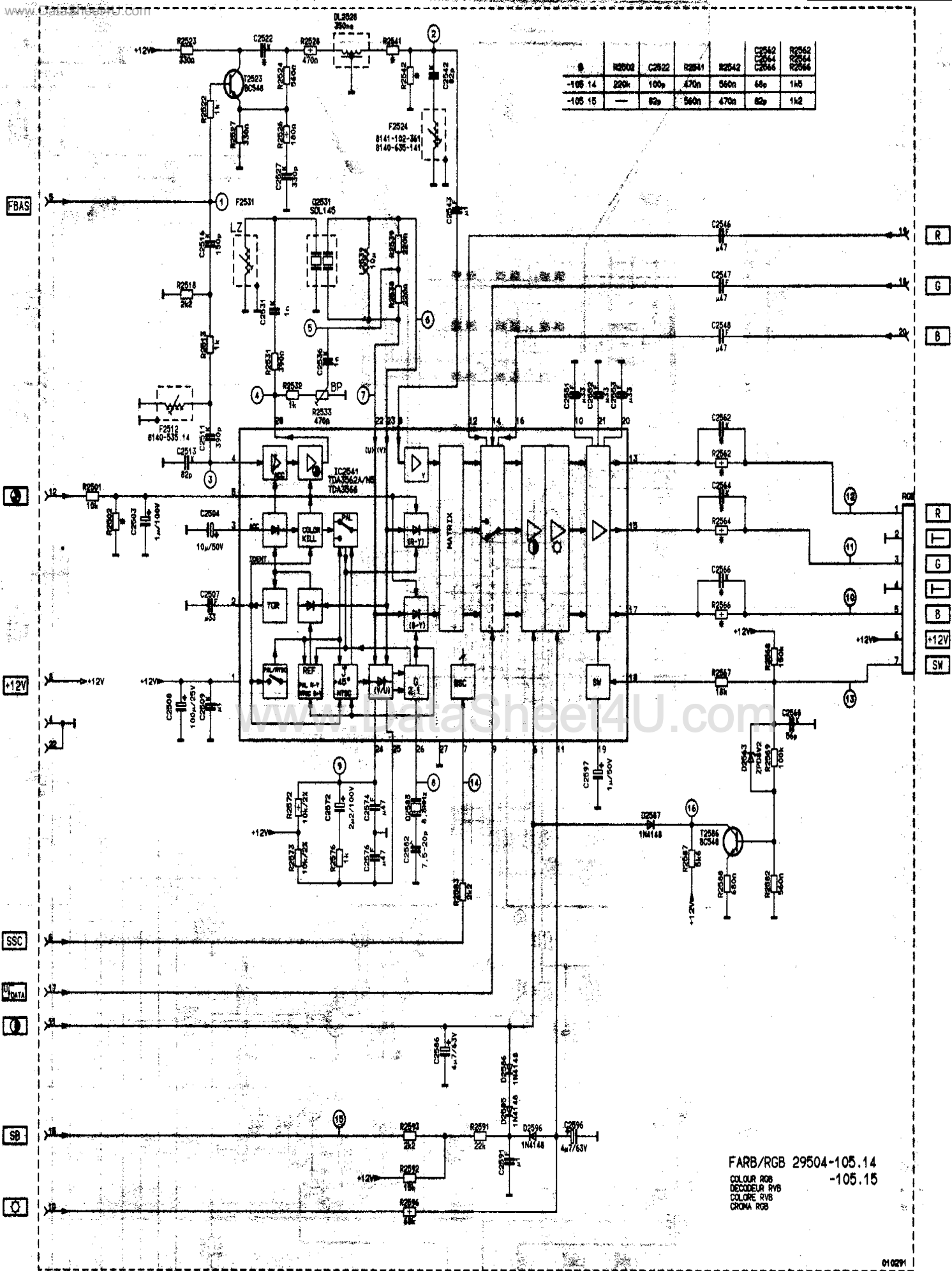


ZF-VERST./SYNC. 29504-102.25 GB
 -112.25 GB

Kein Anpassungsabgleich bei Austausch der Steckkarte notwendig.
 When replacing the plug - in board, no alignment is necessary.
 Aucun alignement d'adaptation n'est nécessaire en cas de remplacement.
 Nessuna regolazione necessaria dopo la sostituzione del modulo.
 No se necesita ningún ajuste de adaptación después de cambiar la pla



FARB/RGB 29504-105.14
 COLOUR RGB -105.15
 DECODEUR RVB
 COLORE RVB
 CRONA RGB

Kein Anpassungsabgleich bei Austausch der Steckkarte notwendig.
 When replacing the plug-in board, no alignment is necessary.
 Aucun alignement d'adaptation n'est nécessaire en cas de remplacement.
 Nessuna regolazione necessaria dopo la sostituzione del modulo.
 No se necesita ningún ajuste de adaptación después de cambiar la pla

D Weißabgleich

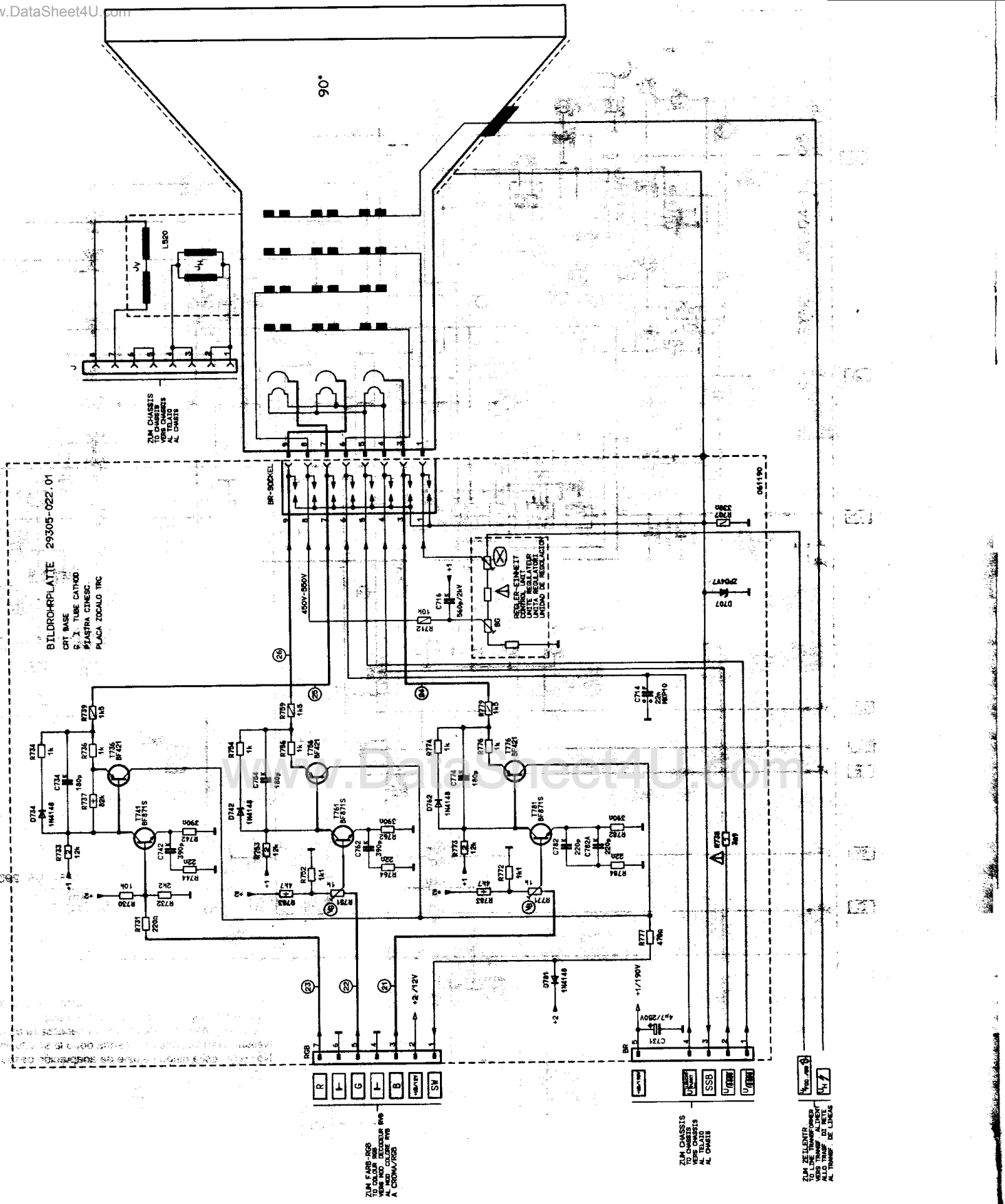
FuBK - Testbild einschalten.
⊖ min., ⊙ nom., ⊕ max. einstellen.
Regler VG (R 751) und VB (R 771) so einstellen, daß keine Verfärbungen in den Grauwerten sichtbar sind.

GB White level adjustment

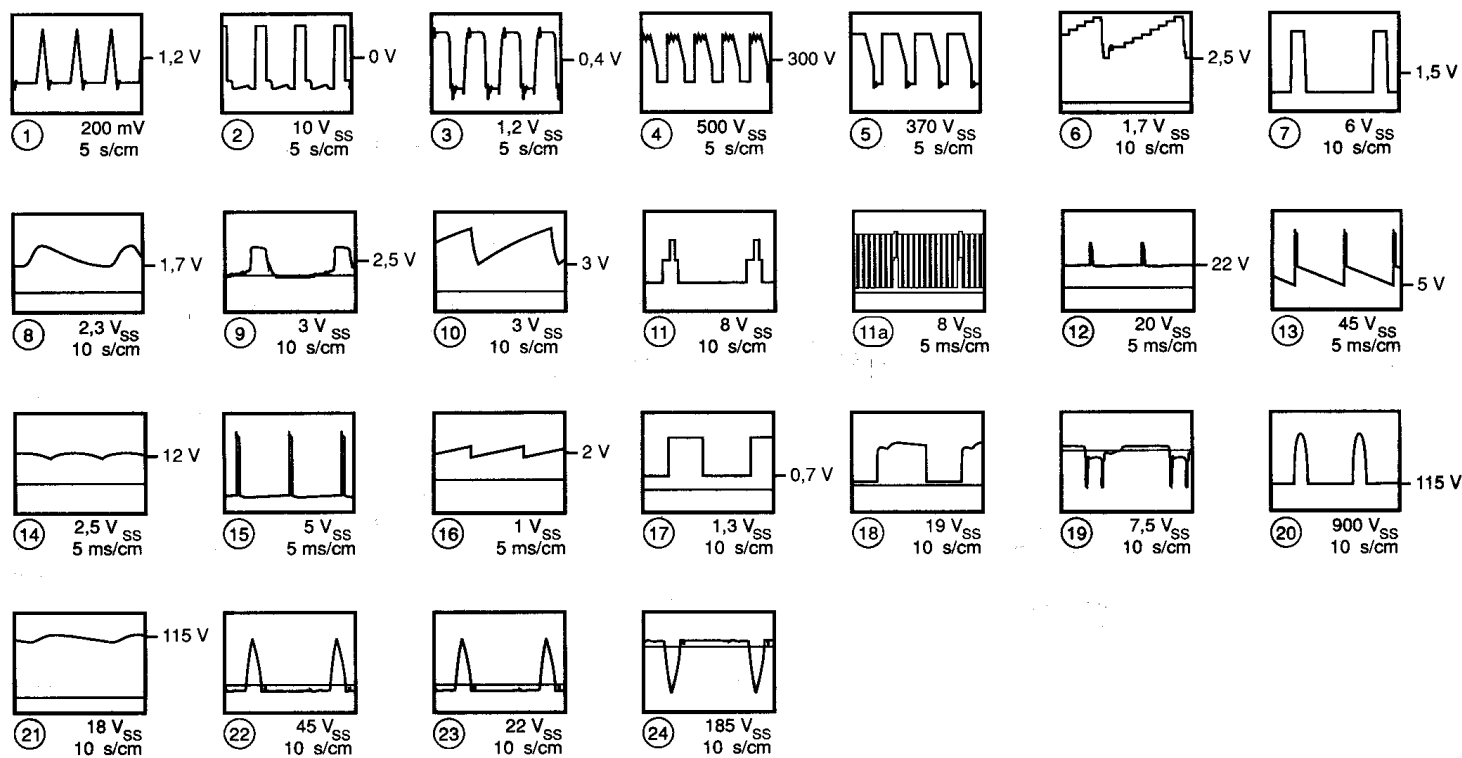
Display colour bar test pattern.
Set ⊖ to min., ⊙ to nom., ⊕ to max.
Adjust presets VG (R 751) and VB (R 771) so that the picture does not show any colouration.

I Taratura del bianco

Applicare un monoscopio FuBK.
Regolare ⊖ al minimo, ⊙ al valore nominale e ⊕ al massimo.
Con i regolatori VG (R 751) e VB (R 771) eliminare eventuali macchie di colore.



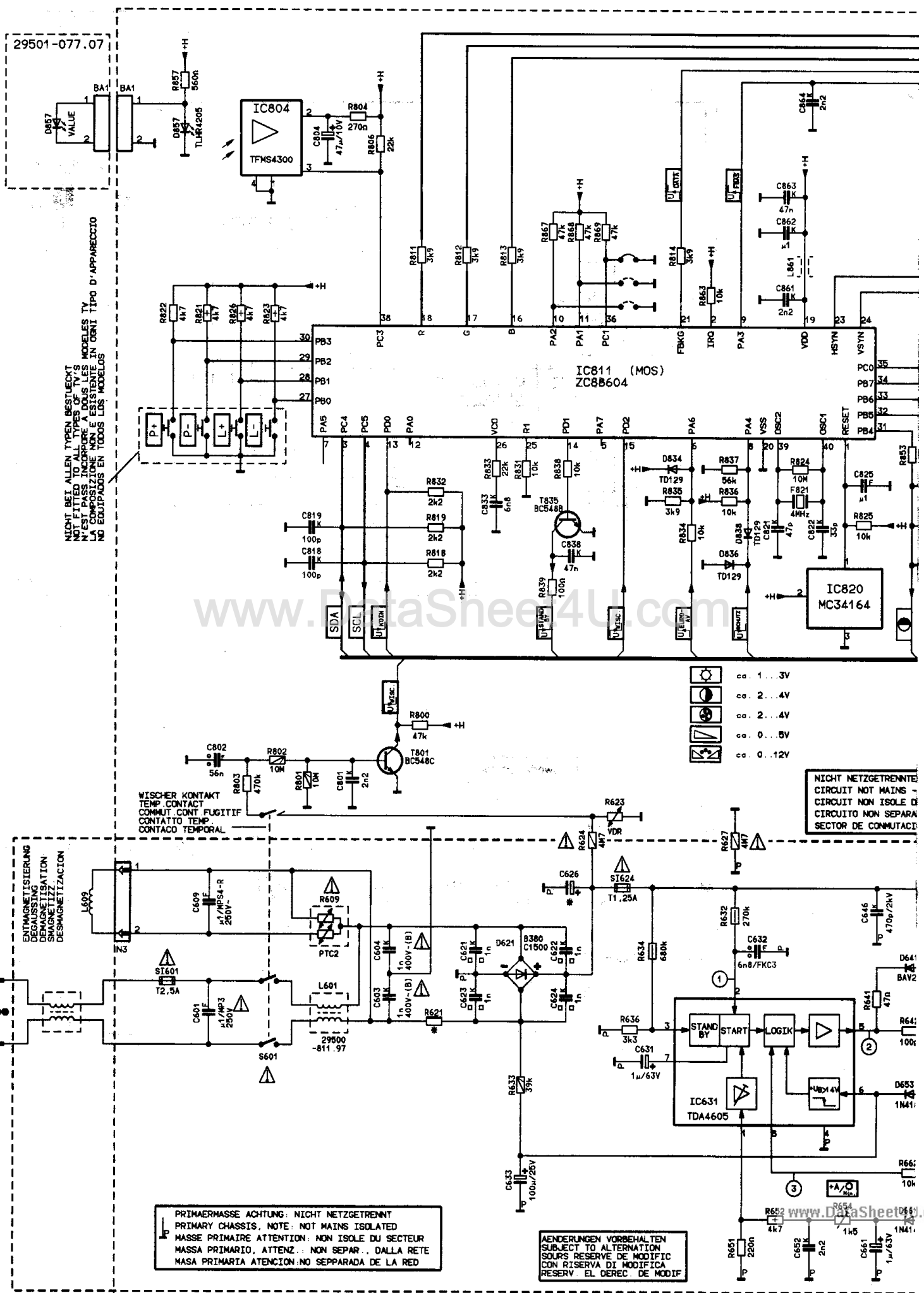
P 37 - 540 text
"Miami" P 640 text



U _{SG}	450v-550V	(21")
	650V-720V	(25")
	700V-800V	(28")

Symbole und ihre Bedeutung / Symbols and their meaning / Simboli e loro significati

- Zeilenbreite / Line width / Amplitude horizontale / Larghezza di riga / Amplitudo Horizontal
- Hor. Frequenz / Hor. Frequency / Fréqu. horiz. / Frequ. orizz. / Frequ. horiz.
- Hor. Linearität / Hor. linearty / Linéar. Horizont / Linear. orizz. / Lineal. Horizontal
- Bildlage hor. / Hor. picture position / Cadrage horizont. / Posizione orizz. d'immagine / Centrado horizontal
- Ost-West Amplitude / East-West amplitude / Amplitude Est - Ouest / Ampiezza Est-Ovest / Amplitud E-O
- Ost-West Symmetrie / East-West symm. / Symm. Est-Ouest / Simm. Est-Ovest / Simetria E-O
- Bildamplitude / Frame ampl. / Ampl. verticale / Ampiezza d'immagine / Ampl. vertical
- Vert. Frequenz / Vert. frequency / Fréqu. vert. / Frequ. vert. / Frequ. vert.
- Vert. Linearität / Vert. linearity / Linéarité vert. / Linear. vert. / Linealidad vert.
- Bildlage vert. / Vert. picture position / Cadrage vertical / Posiz. vert. d'immagine / Centrado vert.
- Trapez / Trapezium / Trapèze / Trapezio / Trapecio
- Focusregler / Focus control / Réglage de focalisation / Regolat. di focalizz. / Control de foco



29501-077.07

NICHT BEI ALLEN TYPEN BESTUECKT
 NOT FITTED TO ALL TYPES OF TV'S
 N'EST PAS INCORPORA A DOUS LES
 LA COMPOSIZIONE NON E ESISTENTE IN OGNI TIPO D'APPARECCHIO
 NO EQUIPADOS EN TODOS LOS MODELOS

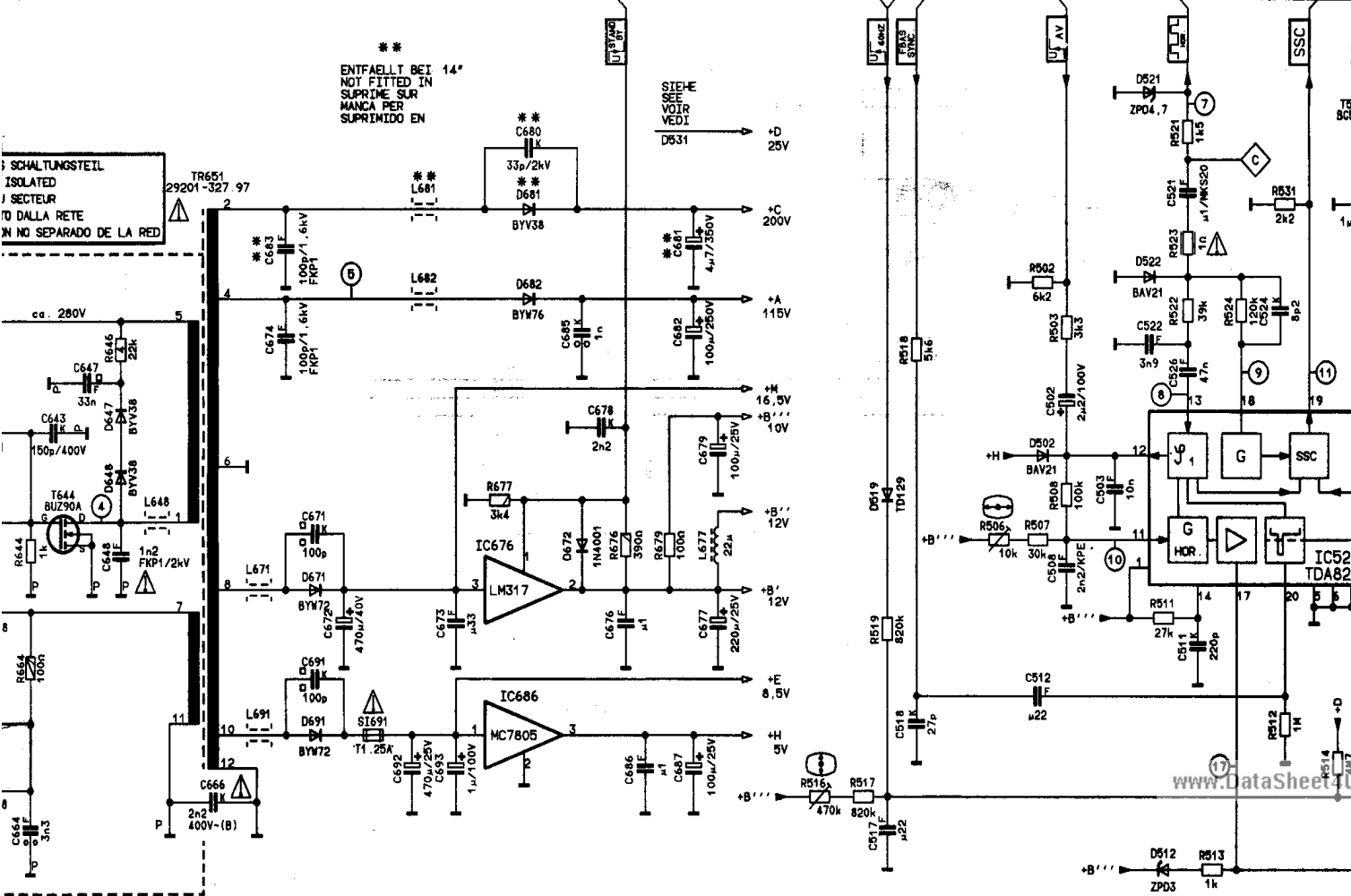
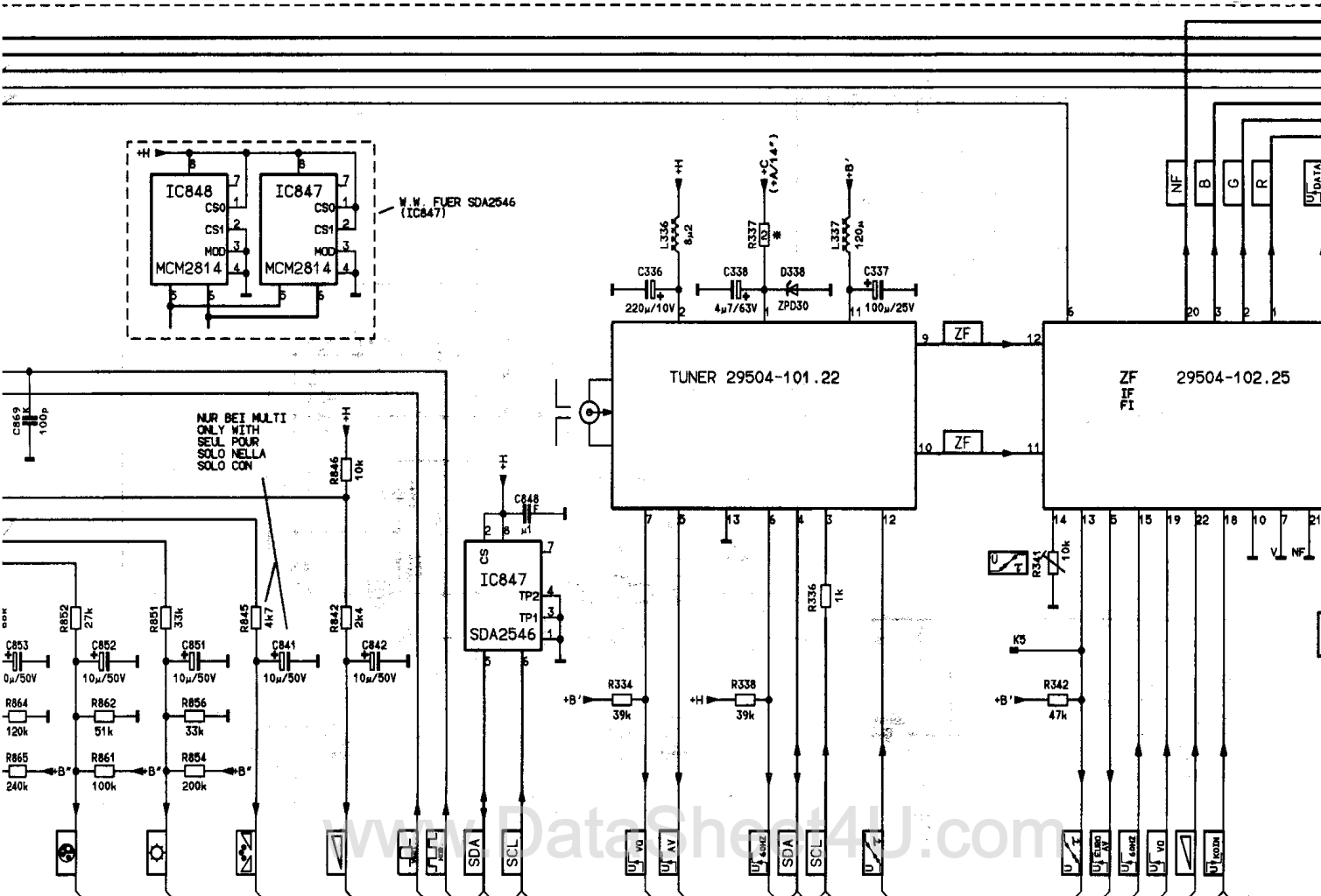
WISCHER KONTAKT
 TEMP CONTACT
 CONTACT CONT FUGITIF
 CONTATTO TEMP
 CONTACTO TEMPORAL

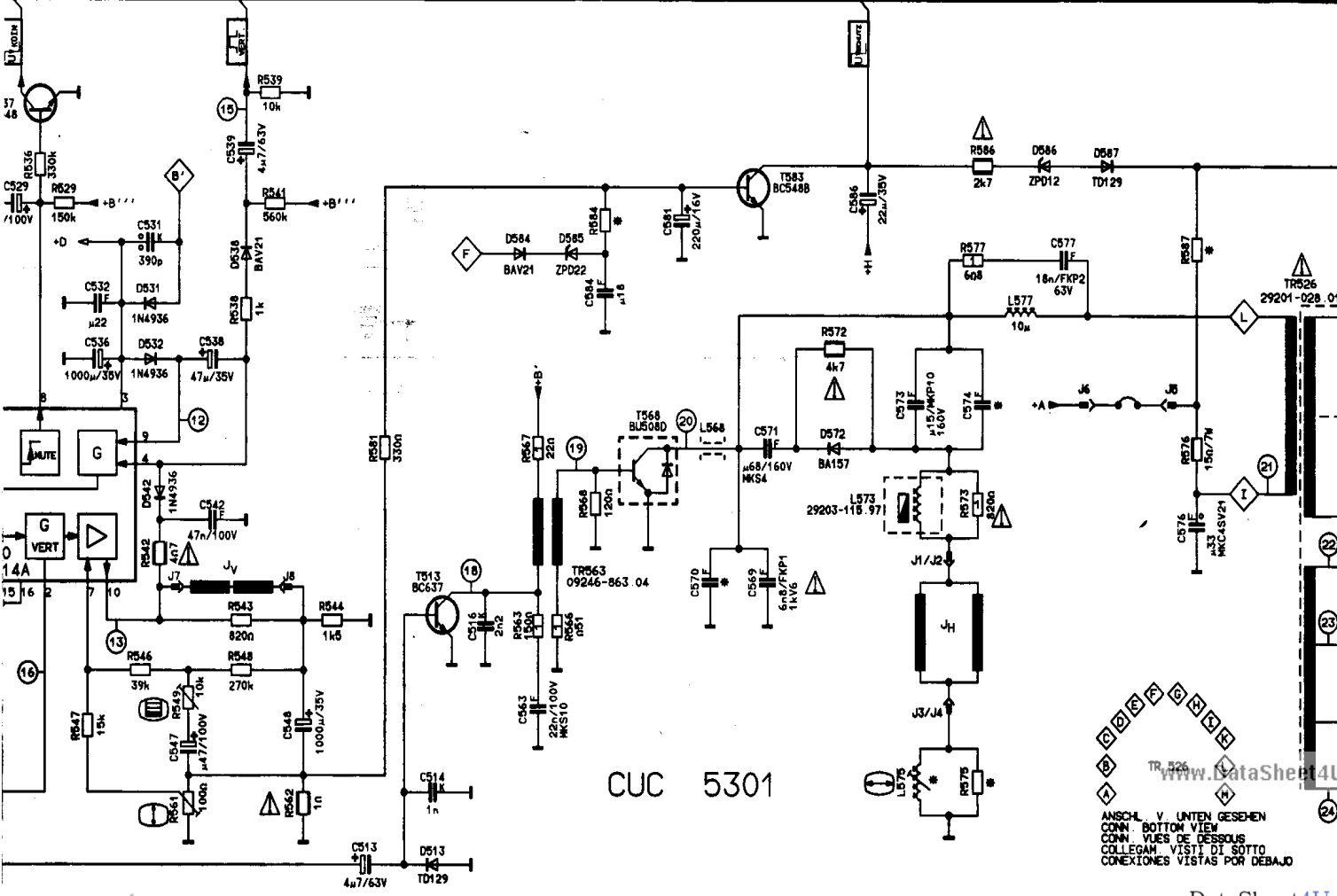
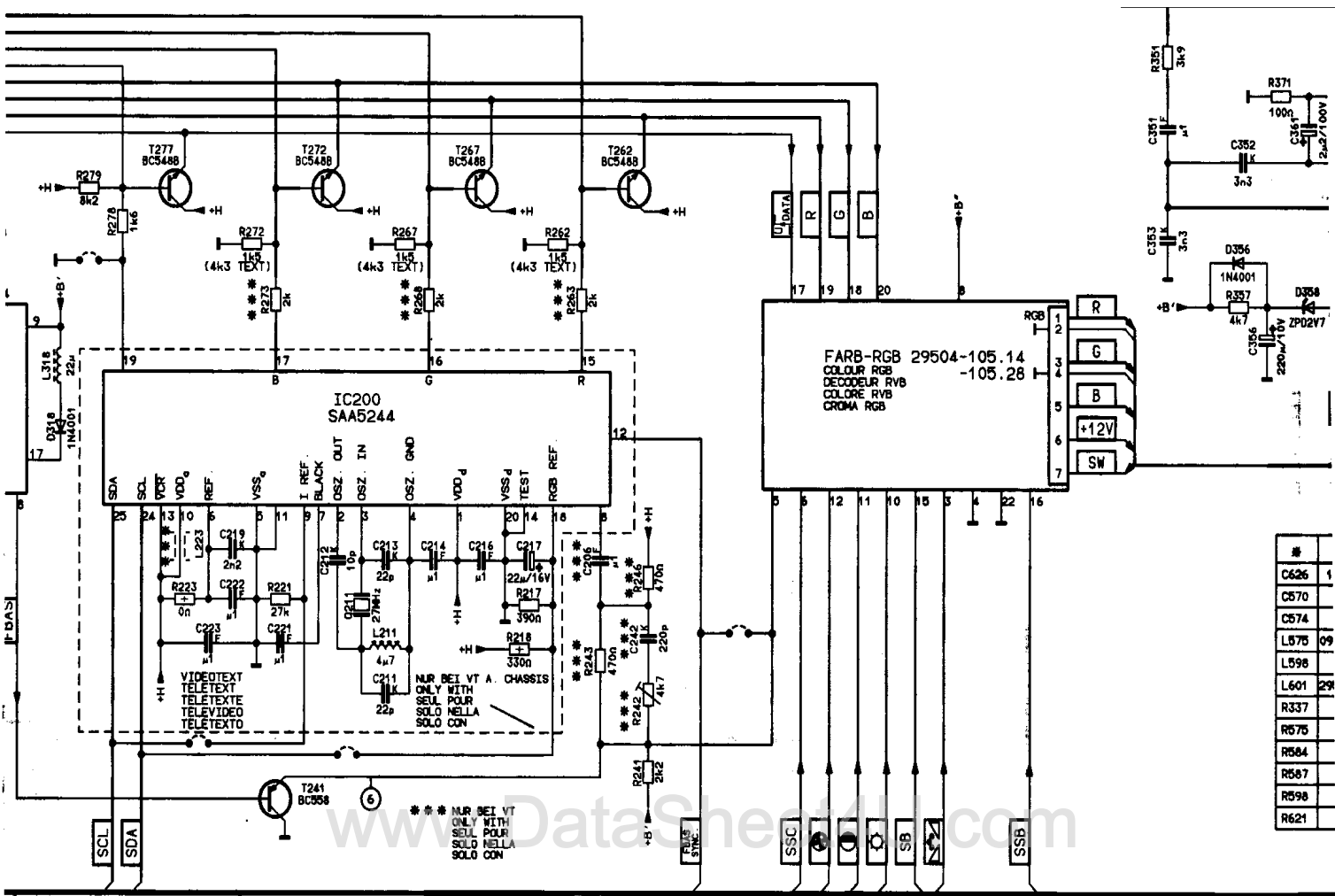
NICHT NETZGETRENNT
 CIRCUIT NOT MAINS
 CIRCUIT NON ISOLE
 CIRCUITO NON SEPARA
 SECTOR DE COMUTACIO

PRIMAERMASSE ACHTUNG: NICHT NETZGETRENNT
 PRIMARY CHASSIS, NOTE: NOT MAINS ISOLATED
 MASSE PRIMAIRE ATTENTION: NON ISOLE DU SECTEUR
 MASSA PRIMARIO, ATTENZ.: NON SEPAR. DALLA RETE
 MASA PRIMARIA ATENCION: NO SEPARADA DE LA RED

AENDERUNGEN VORBEHALTEN
 SUBJECT TO ALTERNATION
 SOURS RESERVE DE MODIFIC
 CON RISERVA DI MODIFICA
 RESERV EL DERECH DE MODIF

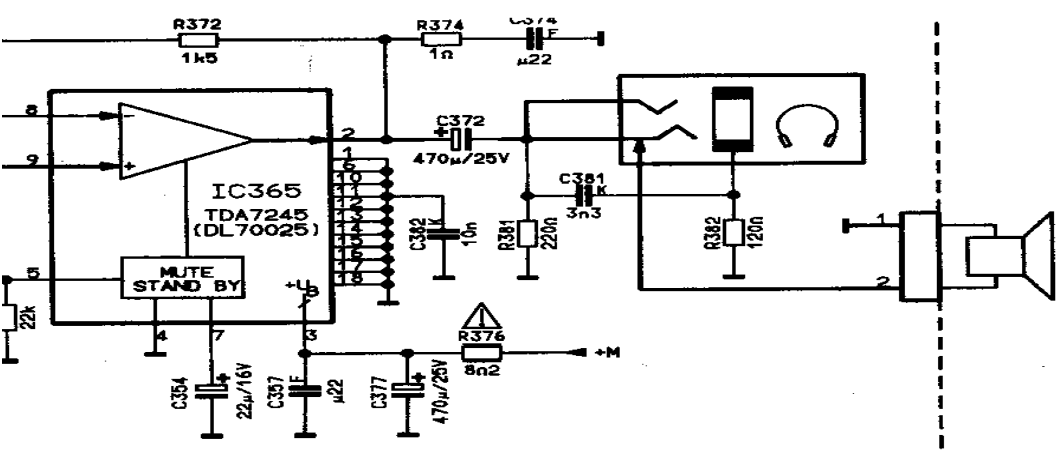
- cc 1...3V
- cc 2...4V
- cc 2...4V
- cc 0...5V
- cc 0...12V



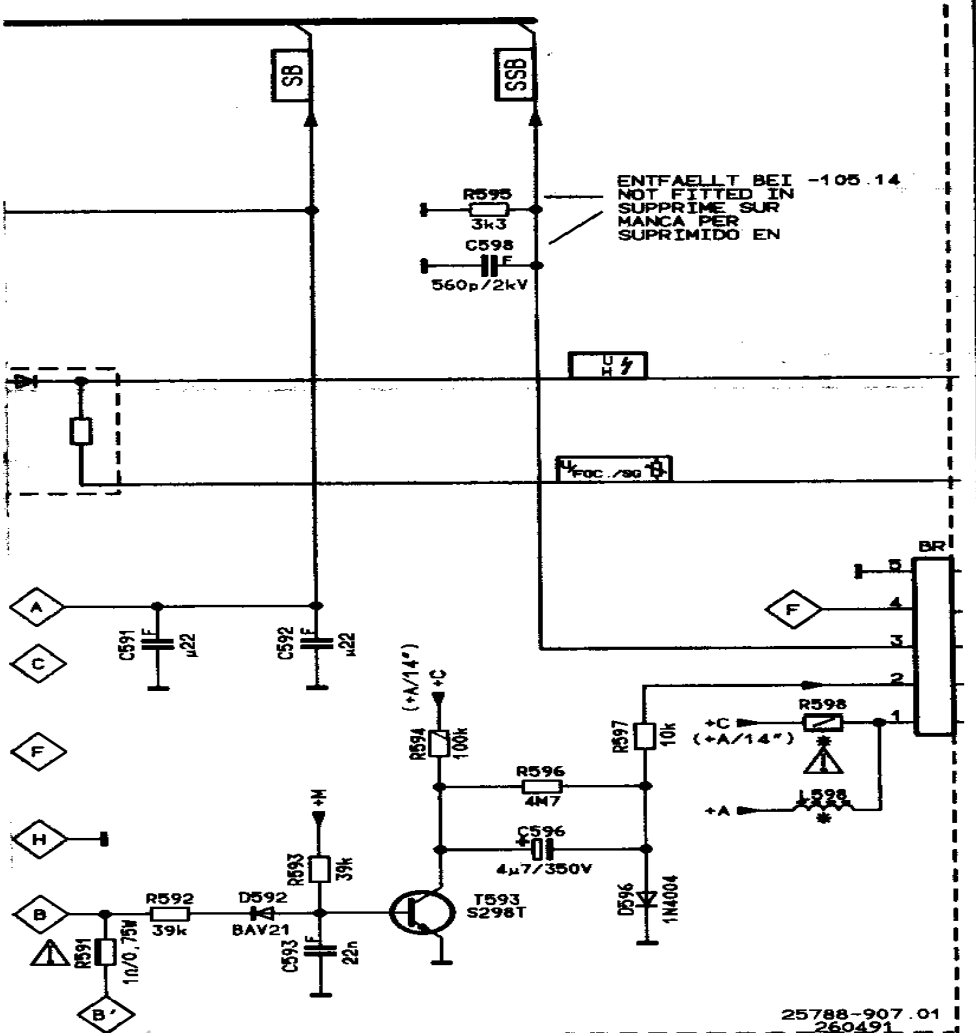


CUC 5301

TR 526
 ANSCHL. V. UNTEN GESSEHEN
 CONN. BOTTOM VIEW
 CONN. VUES DE DESSOUS
 COLLEGAM. VISTI DI SOTTO
 CONEXIONES VISTAS POR DEBAJO



14"	15"	16"	17/19/21"	20" PHILIPS	20" TOSHIBA ORION
150µ/385V	150µ/385V	150µ/385V	150µ/385V	150µ/385V	150µ/385V
					750p
µ27/MKP10	µ1/MKP10	µ27/MKP10	µ1/MKP10	µ27/MKP10	µ27/MKP10
66-838.21	09246-850.21	-838.21	-850.21	-838.21	-838.21
120µ					
30-811.97	-811.97	-811.97	-812.97	-812.97	-812.97
18k	33k	33k	33k	33k	33k
20n/2W	1k5/4W	820n/2W	1k5/4W	820n/2W	820n/2W
1k5	2k2	2k2	2k2	2k2	2k2
680k	390k	390k	390k	390k	390k
	180n	180n	180n	180n	180n
			2n2/7W	2n2/7W	2n2/7W



BR - PLATTE
 CRT BASE
 C.T. TUBE CATHOD
 DIASIRA CINESC.
 PLACA-ZOCALO TRC

ENTFAELT BEI -105.14
 NOT FITTED IN
 SUPPRIME SUR
 MANCA PER
 SUPRIMIDO EN