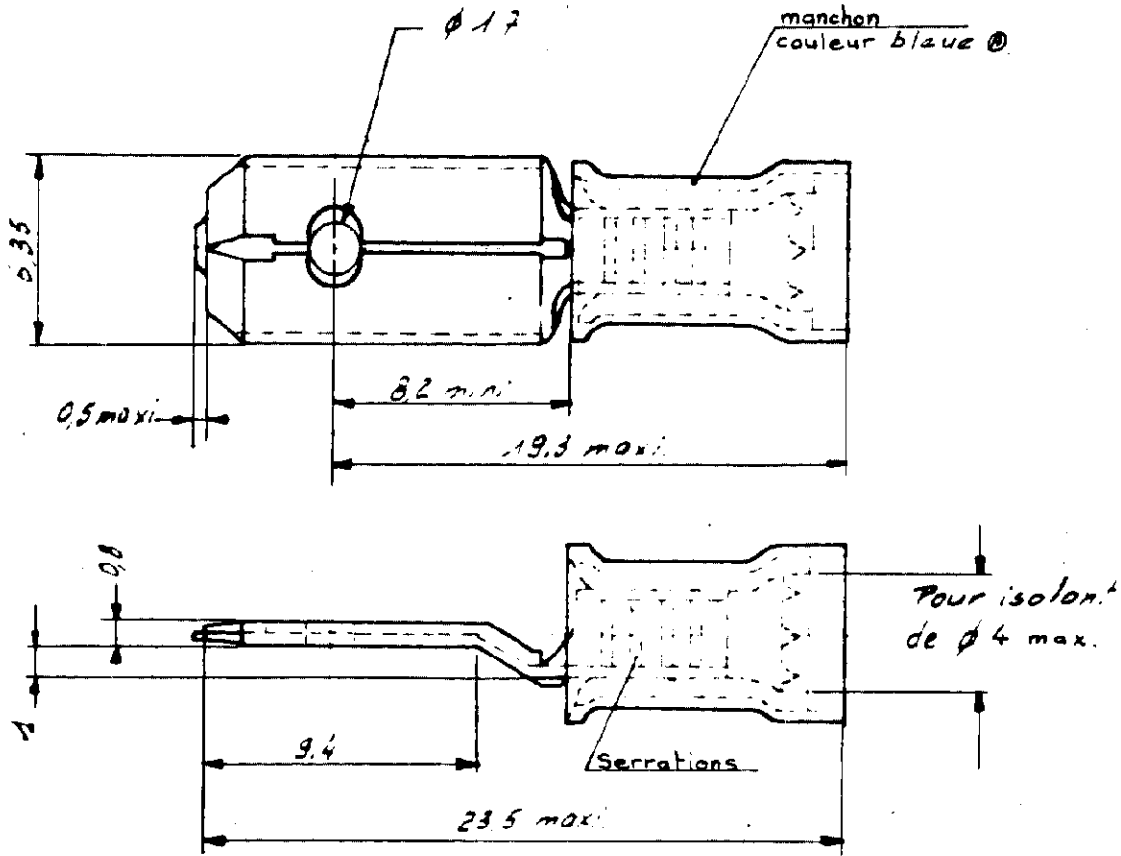


NUMERO  
C. 14-0971




1 OBSOLETE PARTS: OBSOLETE CIS STREAMLINING PER D.RENAUD/D.SINISI

REF. VRAC : 140 971 - 2

REF. BANDE : ~~140 971 - 3~~ OBSOLETE 1

LES COTES SONT DONNEES EN mm ET NE DOIVENT PAS ETRE RELEVEES A L'ECHELLE SUR LE DESSIN

D2	REVISED PER ECO-09-026346	KK	AEG	26NOV 09	PROTECTED BY AMP IN THE PATENT AND RIGHTS RESERVED AMP PRODUCTS COVERED BY PATENTS AND/OR PATENTS PENDING	DESSIN CLIENT UNIQUEMENT POUR REFERENCE
D1	Ajouté PN's	GR		10/95	MATIERE ET FINITION Laiton	 AMP DE FRANCE SA MONTAISE
D	Ajouté matière manchon	SD		10/10/94	manchons: nylon	
C	Revisé	FB		2/1/93	2 : étame	CLASSE 6.35 Série
B	Revisé			20.68	DIMENS - FIL 1,3 à 2,6 mm	ISOLANT ø 4 Maxi
A	Revisé			26.X.86	TOLERANCES SAUF INDICATION	ECHELLE 4:1
INC	CHANGEMENT	DES	VER	DATE	FA N° C.140971	
DESSINE KY 17 III 66		APPROUVE P. P. S. N. N. 11009/91		REV D2		
VERIFIE MB 18 II 66		LANGUETTE FASTON				

13