

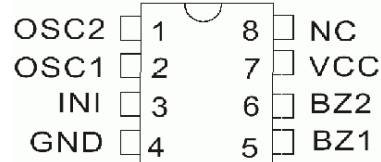
## LC9801 单音警号电路

### LC9801 简介

LC9801 是采用 CMOS 制程的单音警报音的电路。

### LC9801 特点

低工作电压 2~5V;  
 CMOS 工艺;  
 内置 RC 振荡电路;  
 低静态电流。



LC9801

### LC9801 引脚功能说明

符号	描述	脚位	I/P, O/P
OSC2	晶振脚，外接一振荡电阻。	1	O/P
OSC1		2	I/P
INI	内含 PULL-UP 电阻，接低电平则 BZ1、BZ2 无波形输出，关闭声音输出。在应用上此脚与 GND 之间应接一颗 102p 电容	3	I/P
GND	Ground	4	
BZ1	声音输出脚，互为反向讯号。	5	O/P
BZ2		6	O/P
VCC	Power	7	
NC	空脚	8	

### LC9801 基本电气特性

VCC=3V, Temp. =25 C

参数	符号	最小	典型	最大	单位
工作电压	VCC	2.0	3.0	5.0	V
静态电流	I <sub>sb</sub>		10	20	uA
工作电流	I <sub>op</sub>		300	500	uA
BZ1, BZ2 驱动电流	I <sub>oh</sub>	1.0			mA
	I <sub>o</sub>	1.0			mA
工作频率	F <sub>op</sub>	70	80	128	K Hz

www.DataSheet4U.com

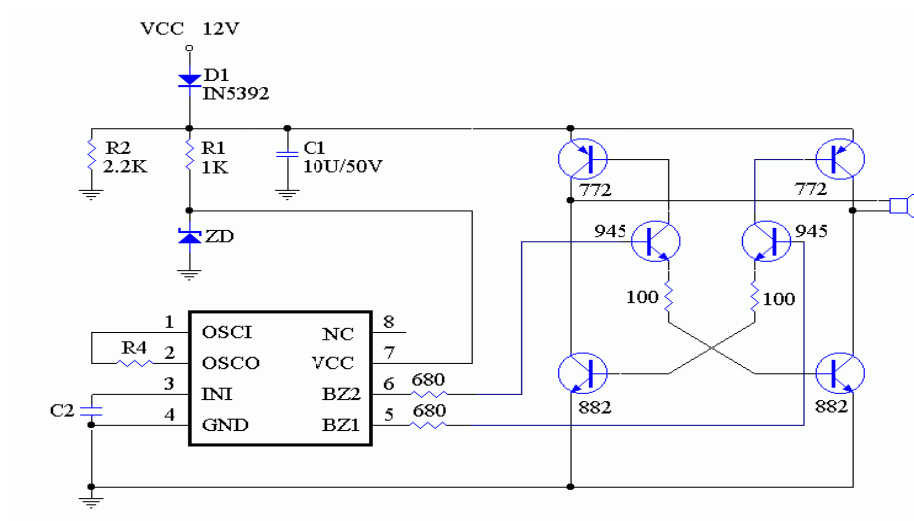
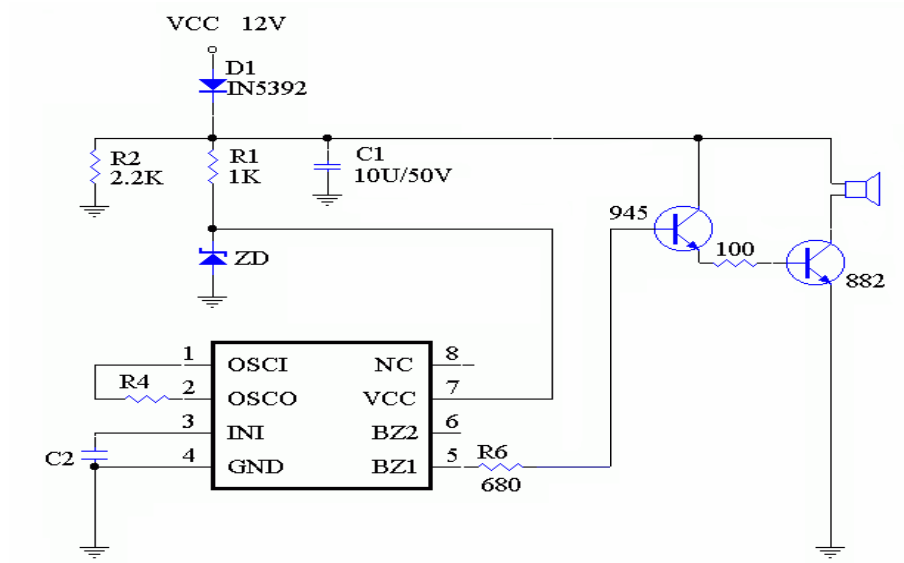
Phone:86-0755-88291843 88304213

Fax : 86-0755-88290509

E-mail: [jj@sc-tech.cn](mailto:jj@sc-tech.cn)

Http:// [www.sc-tech.cn](http://www.sc-tech.cn)

LC9801 应用电路图



ZD	R4	C2
4.3V	330K	102
3.9V	300K	102