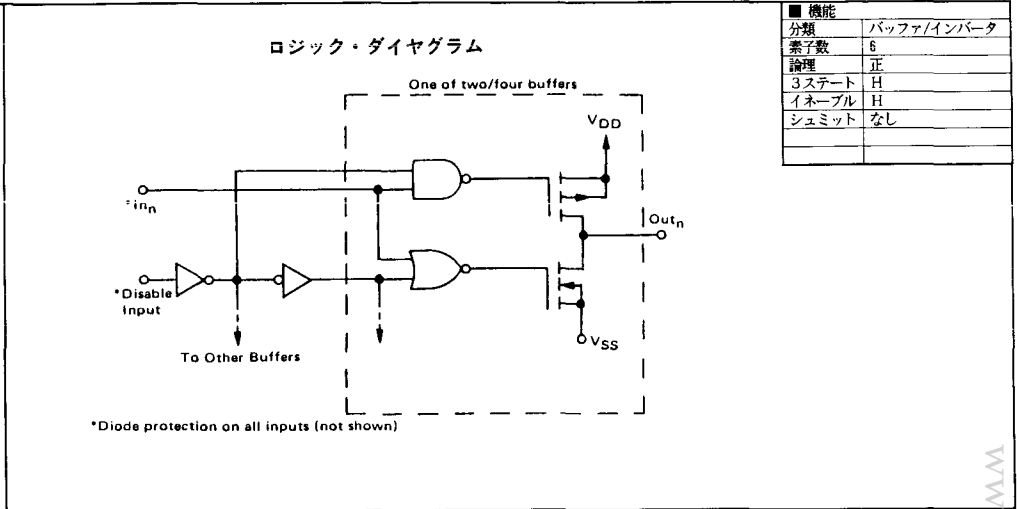
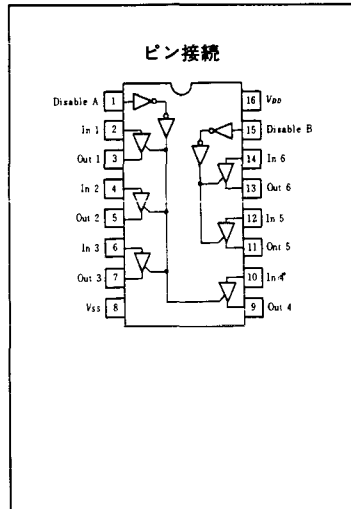


4503B Hex 3 State Buffer



■ 機能	
分類	バッファ/インバータ
素子数	6
論理	正
3ステート	H
イネーブル	H
シュミット	なし

特徴

- ・ 6回路入りの非反転バッファ
- ・ 3ステート出力機能を持ち、バッファ4個ずつ別々にコントロールできる

真理値表

In _n	Appropriate Disable Input	Out _n
0	0	0
1	0	1
X	1	High Impedance

X = Don't Care

■ スイッチング特性					■ メーカー相応品			
	VDD	typ	max	単位	メーカー	型名	パッケージ	
	5V	45	90	ns	沖		DIP	SOP
t _r	15V	18	35	ns	三洋			
	5V	45	90	ns	JRC			
	10V	23	45	ns	東芝	TC4503BP	●	●
t _f	15V	18	35	ns	日電	UPD4503BC	●	●
	5V	75	150	ns	日立	HD14503B	●	●
	10V	35	70	ns	富士通			
t _{PLH} (INV)	15V	25	50	ns	松下	MN4503B	●	●
	5V	75	150	ns	三菱	M4503BP	●	●
	10V	35	70	ns	ローム	BU4503B	●	●
t _{PHL} (INV)	15V	25	50	ns	MOT	MC14503B	●	●
	5V			ns	NS	CD4503B	●	●
	10V			ns	RCA	CD4503B	●	●
t _{PLH} ()	15V			ns	SGS	HCC4503B	●	
	5V			ns	SIG			
	10V			ns	SSS			
t _{PHL} ()	15V			ns				
	5V			ns				
	10V			ns				
f _{CP}	VDD	min	typ	単位				
	5V			MHz				
	10V			MHz				
	15V			MHz				