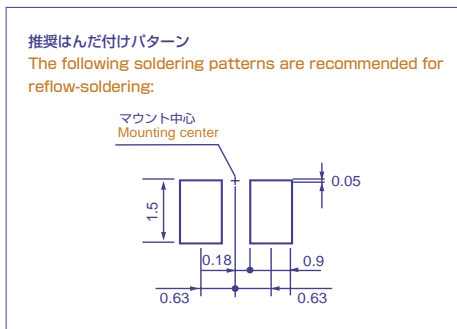
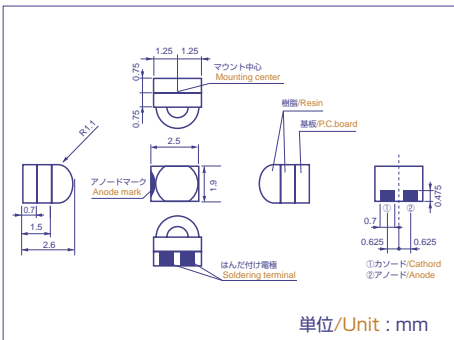




特徴 / Features

1. 側面発光、高出力タイプ
 2. 外形寸法は2.5(L)×2.6(W)×1.9(H)mm小型・角型サイズ。
 3. チップマウンターによるプリント基板への自動実装可能。
 4. リフローはんだ対応。
1. Right-angle emitting, high output type
 2. Small and square size, dimensions: 2.5(L)×2.6(W)×1.9(H) mm
 3. Automatic mounting by chip mounter available
 4. Reflow soldering available

外形寸法図 / Outline drawing



用途 / Application

1. リモコンの送信用赤外光源。
 2. 各種光センサ用光源。
1. IR transmitter for remote control commander
 2. IR light source for opto-sensors

絶対最大定格 / Absolute Maximum Rating

(Ta 25°C)

項目/Item	記号/Symbol	定格値/Rating	単位/Unit
許容損失/Power dissipation	P_d	80	mW
順電流/Forward current	I_F	50	mA
パルス順電流/Pulse forward current	I_{FP}	1※1	A
逆電圧/Reverse voltage	V_R	5	V
動作温度範囲/Operating temperature range	T_{OP}	-25~+85	°C
保存温度範囲/Storage temperature range	T_{ST}	-30~+90	°C

※1.Duty比 1%以下 f=1KHz/※1.Duty ratio ≤ 1% Frequency=1KHz

電気的光学的特性 / Electro-optical characteristics

(Ta 25°C)

部品コード Code for parts	発光色 Lighting color	$V_F(I_F=50mA)$		λ_p (nm)	$\Delta \lambda$ (nm)	$I_e(I_F=50mA)$	
		TYP(V)	MAX(V)			MIN (mW/sr)	TYP (mW/sr)
CL-600IR	赤外/Infrared	1.3	1.6	950	45	7	12

諸特性 / Characteristics

