

3541
3541-1

RAST-2.5-Stiftleiste, in Schneidklemmtechnik (SKT), mit Verriegelungslasche

Kontakt raster 2,5 mm

1. Temperaturbereich	-40 °C/+120 °C
2. Werkstoffe	
Kontaktträger 3541(-1) (S01)	PBT, V0 nach UL 94
Kontaktträger 3541(-1) M13(S01) ¹	PA 6.6 GF, V0 nach UL 94
Kontaktstift	CuSn, verzinkt

3. Mechanische Daten

Kontaktierung mit Steckverbindern 3521, 3521-2, Steckverbindern nach RAST-2,5-Standard

Anschließbare Leiter Schneidklemmbereich

Querschnitt 3541 (M13)	0,22–0,38 mm ²
Querschnitt 3541 (M13)S01	0,34 mm ² (7-drähtig)
Querschnitt 3541-1 (M13)S01	0,50 mm ²

Isolationsdurchmesser 3541 (M13), 3541 (M13)S01	≤ 1,65 mm
Isolationsdurchmesser 3541-1 (M13)S01	≤ 2,20 mm

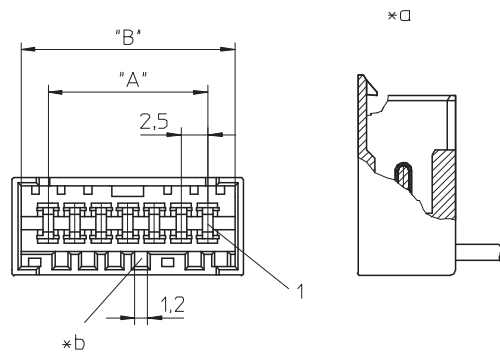
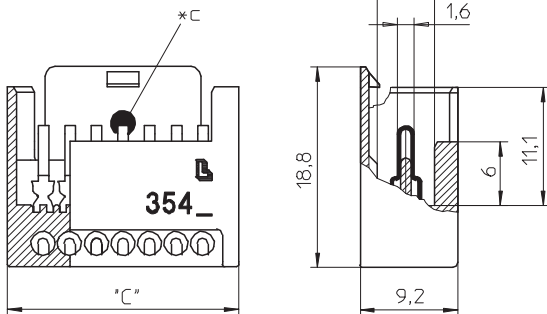
Freigegebene Leitungen im Internet unter www.lumberg.com
 Kodiervorschläge im Internet unter www.lumberg.com

4. Elektrische Daten (bei T_U 20 °C)

Durchgangswiderstand	≤ 5 mΩ
Bemessungsstrom	4 A bei T _U 60 °C 2 A bei T _U 120 °C

Bemessungsspannung ²	32 V AC
Isolierstoffgruppe ²	IIIa (CTI ≥ 250)
Kriechstrecke	≥ 0,53 mm
Luftstrecke	≥ 0,53 mm
Isolationswiderstand	> 1 GΩ

¹ Bauteil glühdrahtbeständig nach IEC 60695-2-11 bzw. IEC 60335-1 (GWT 750 °C ohne Flamme)
² nach DIN EN 60664/IEC 60664 in Zusammenhang mit RAST-2,5-Steckverbinder



*a konfektionierter Zustand
 terminated connector
 connecteur après montage

*b Kodierung
 keying
 codage

*c Farbkennzeichnung blau bei 3541(-1) (M13)S01
 blue color marking of 3541(-1) (M13)S01
 marque en couleur bleue sur 3541(-1) (M13)S01

3541
3541-1

RAST 2.5 pin header, insulation displacement technology (IDT), with locking latch
contact pitch 2.5 mm

- 1. Temperature range** -40 °C/+120 °C
- 2. Materials**
 Insulating body 3541(-1) (S01) PBT, V0 according to UL 94
 Insulating body 3541(-1) M13(S01)¹ PA 6.6 GF, V0 according to UL 94
 Contact pin CuSn, tinned
- 3. Mechanical data**
 Mating with connectors 3521, 3521-2, connectors acc. to RAST 2.5 standard
Connectable conductors insulation displacement terminal
 Section 3541 (M13) 0.22–0.38 mm²
 Section 3541 (M13)S01 0.34 mm² (7 wires)
 Section 3541-1 (M13)S01 0.50 mm²
 Insulation diameter 3541 (M13), 3541 (M13)S01 ≤ 1.65 mm
 Insulation diameter 3541-1 (M13)S01 ≤ 2.20 mm
 Approved cables on the Internet site www.lumberg.com
 Proposed keyings on the Internet site www.lumberg.com
- 4. Electrical data (at T_{amb} 20 °C)**
 Contact resistance ≤ 5 mΩ
 Rated current 4 A at T_{amb} 60 °C
 2 A at T_{amb} 120 °C
 Rated voltage² 32 V AC
 Material group² IIIa (CTI ≥ 250)
 Creepage distance ≥ 0.53 mm
 Clearance ≥ 0.53 mm
 Insulation resistance > 1 GΩ
- ¹ component glow wire resistant (GWT 750 °C), testing acc. to IEC 60695-2-11, assessment acc. to IEC 60335-1 (flame < 2 s)
² according to DIN EN 60664/IEC 60664 being connected to RAST 2.5 connector

3541
3541-1

Réglette à broches RAST 2.5, technologie de déplacement d'isolant, avec languette de verrouillage
pas des contacts 2,5 mm

- 1. Température d'utilisation** -40 °C/+120 °C
- 2. Matériaux**
 Corps isolant 3541(-1) (S01) PBT, V0 suivant UL 94
 Corps isolant 3541(-1) M13(S01)¹ PA 6.6 GF, V0 suivant UL 94
 Contact à broche CuSn, étamé
- 3. Caractéristiques mécaniques**
 Raccordement avec connecteurs 3521, 3521-2, connecteurs suivant standard RAST 2,5
Conducteurs raccordables à déplacement d'isolant
 Section 3541 (M13) 0,22–0,38 mm²
 Section 3541 (M13)S01 0,34 mm² (7 brins)
 Section 3541-1 (M13)S01 0,50 mm²
 Diamètre d'isolement 3541 (M13), 3541 (M13)S01 ≤ 1,65 mm
 Diamètre d'isolement 3541-1 (M13)S01 ≤ 2,20 mm
 Câbles approuvés sur Internet à l'adresse www.lumberg.com
 Codages proposés sur Internet à l'adresse www.lumberg.com
- 4. Caractéristiques électriques (à T_{amb} 20 °C)**
 Résistance de contact ≤ 5 mΩ
 Courant assigné 4 A à T_{amb} 60 °C
 2 A à T_{amb} 120 °C
 Tension assignée² 32 V AC
 Groupe de matériau² IIIa (CTI ≥ 250)
 Distance d'isolement ≥ 0,53 mm
 Ligne de fuite ≥ 0,53 mm
 Résistance d'isolement > 1 GΩ
- ¹ composant résistant à fil incandescent (GWT 750 °C), essai suivant CEI 60695-2-11, évaluation suivant CEI 60335-1 (flamme < 2 s)
² suivant DIN EN 60664/CEI 60664 en connexion avec connecteur RAST 2,5

Bestellbezeichnung* Designation* Désignation*	Polzahl Poles Pôles	Verpackungseinheit Package unit Unité d'emballage	Abmessungen Dimensions Dimensions		
			A (mm)	B (mm)	C (mm)
3541 02	2	500	2,5	7,6	9,2
3541 03	3	500	5,0	10,1	11,7
3541 04	4	500	7,5	12,6	14,2
3541 05	5	500	10,0	15,1	16,7
3541 06	6	500	12,5	17,6	19,2
3541 07	7	500	15,0	20,1	21,7
3541 08	8	500	17,5	22,6	24,2
3541 09	9	500	20,0	25,1	26,7
3541 10	10	500	22,5	27,6	29,2
3541 11	11	500	25,0	30,1	31,7
3541 12	12	500	27,5	32,6	34,2
3541-1 02	2	500	2,5	7,6	9,2
3541-1 03	3	500	5,0	10,1	11,7
3541-1 04	4	500	7,5	12,6	14,2
3541-1 05	5	500	10,0	15,1	16,7
3541-1 06	6	500	12,5	17,6	19,2
3541-1 07	7	500	15,0	20,1	21,7
3541-1 08	8	500	17,5	22,6	24,2
3541-1 09	9	500	20,0	25,1	26,7
3541-1 10	10	500	22,5	27,6	29,2
3541-1 11	11	500	25,0	30,1	31,7
3541-1 12	12	500	27,5	32,6	34,2

* Die Bestellbezeichnung ist um weitere Angaben (z.B. Kodierung) zu ergänzen, siehe Umschlaginnenseite, Seite 4.71 und Internet www.lumberg.com.
 Designation to be completed by further details (e.g. keying), see inner cover, page 4.71 and Internet site www.lumberg.com.
 Ajouter d'autres spécifications (par exemple codage) à la désignation, voir côté intérieur de la couverture, page 4.71 et site Internet www.lumberg.com.

Verpackung: lose im Karton – Verpackung im Stangenmagazin auf Anfrage
 Packaging: in bulk, in a cardboard box – packaging in a bar stock carrier on demand
 Emballage: en vrac, dans un carton – emballage en râtelier à barre sur demande