

LS18 Series

Non-illuminated/Vertical Type **LS18 Series**

LS18A



4.2(L)×4.2(W)×0.35(H)mm

LS18B



4.2(L)×4.2(W)×0.35(H)mm

■ 特徴 Features

1. 長寿命・好フィーリングのスイッチです。
2. 小型であるため実用上のレイアウトの融通性が高く、他のコンポーネントとの共用により大きな自由度を与え、セット設計が容易に行えます。
3. リフロー炉によるはんだ付けが可能な完全防水タイプです。

1. Long-life switch with a nice feel.
2. Compact size allows outstanding flexibility of layout and freedom of application, in combination with other devices. Set design is now much easier.
3. This is a completely waterproof type that permits reflow oven soldering.

■ 用途 Application

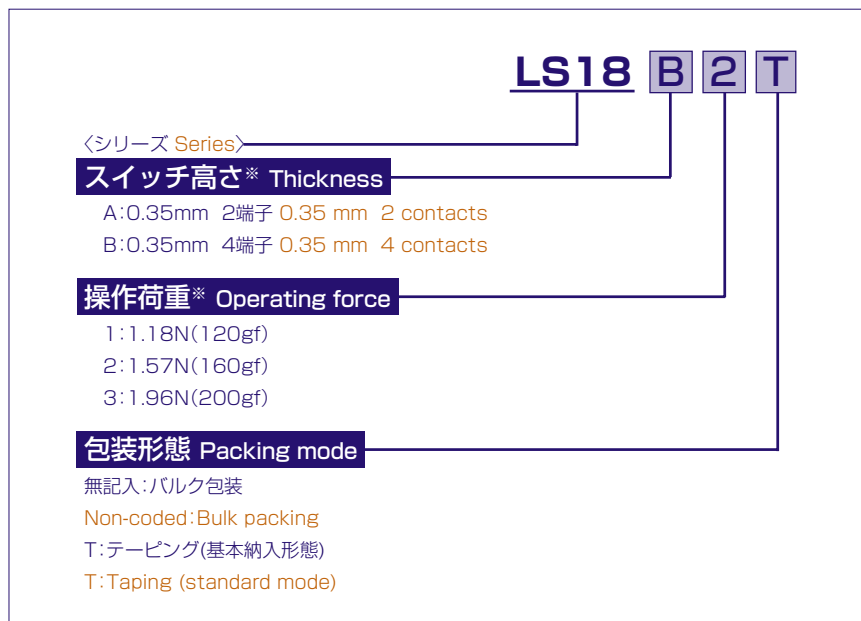
ルミスイッチLS18シリーズは操作スイッチとして次のような製品に使用できます。

携帯電話、TV、VTR、カメラ等。

LUMISWITCH, LS18 series, can be used as a function control switch in the following applications.

Portable telephones, TV, VCR, cameras, etc.

● 製品コード Product code



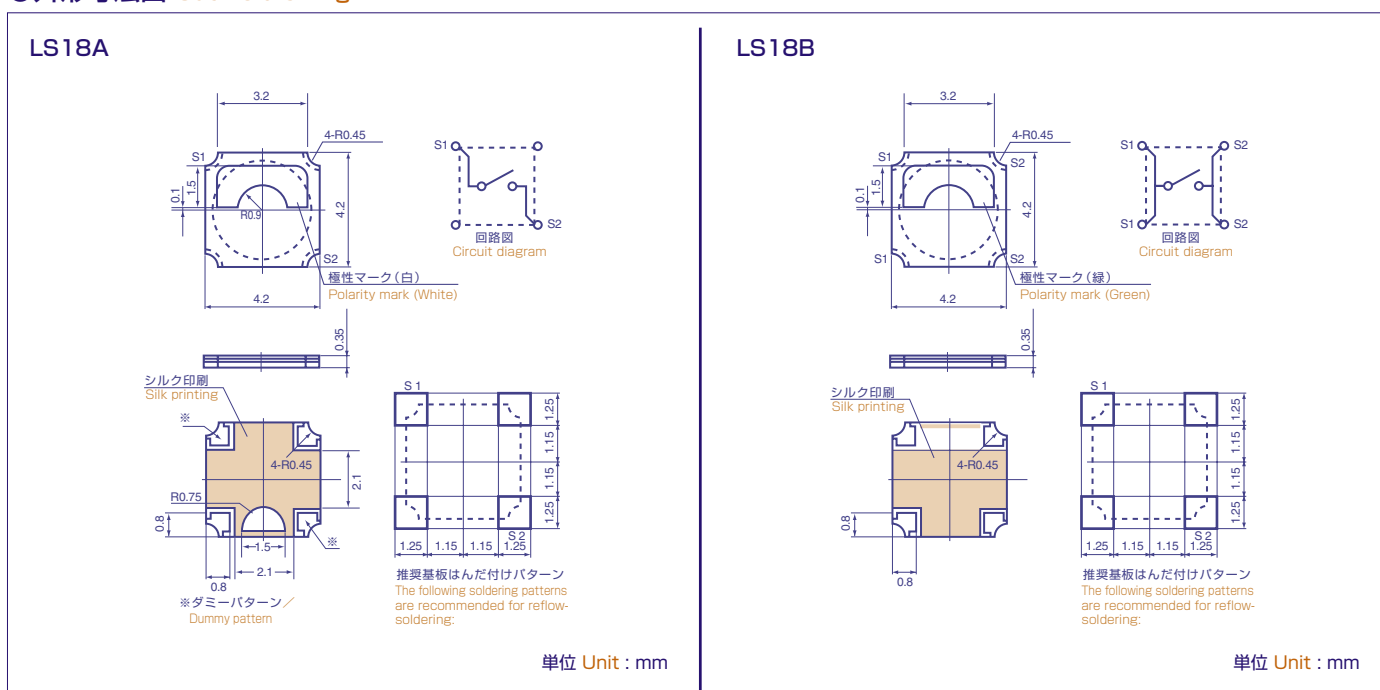
※上記の「スイッチ高さ」「操作荷重」につきましては、A1、A2、B3タイプは未量産品となりますので、ご使用の際にご相談願います。Regarding "Thickness" and "Operating force" mentioned above, please consult us for types A1, A2, and B3 because they are non-mass products.

●電氣的・機械的特性 Electro-Mechanical Characteristics

(Ta 25°C)

Item	スイッチ作動力 Switch operating force		
	1.18N	1.57N	1.96N
最大定格 Maximum rating	DC12V 20mA		
接触抵抗 Contact resistance	100mΩ以下 100mΩ or less		
絶縁抵抗 Insulation resistance	100MΩ以上 100MΩ or more		
耐電圧 Withstanding voltage	AC250V 1分間 AC250V for one minute		
バウンス Bounce	20ms以下 20ms or less		
ストローク Stroke	0.2mm		
作動力 Operating force	1.18±0.39N	1.57±0.49N	1.96±0.49N
動作寿命 Operating life (times)	50万回以上 500,000 or more	30万回以上 300,000 or more	10万回以上 100,000 or more

●外形寸法図 Outline drawing



注1) はんだ印刷用メタルマスクの厚さは0.1~0.15を推奨します。

A thickness of 0.1~0.15 is recommended for the metal mask for solder printing.

注2) 基板レジストパターンの寸法は、はんだ付けパターン外形+0.15(全周)で設計して下さい。

The dimensions of the board resist pattern should be designed according to the outer form of the solder pattern plus 0.15 (all around).

注3) スイッチ中心公差は、スイッチ外形より±0.2mm以下となります。

The switch center tolerance is to be ±0.2mm or less from outside edge of the housing.

※基板パターン処理はAuメッキです。Board pattern finish is with gold (Au) plating.