

I FEATURE

Various high power inductors are superior to be High saturation for surface mounting

I APPLICATIONS

Power supply for VTR ,OA equipment digital camera,LCD television set notebook PC ,portable communication equipment ,DC/DC converters

I DIMENSIONS:

特性

具備高功率、強力高飽和電流、低阻抗、小型貼裝化之特點

用途

錄影機，OA 儀器，數碼相機，筆記本電腦，小型通信設備，DC/DC 變壓器之電源供應器

UNIT:mm

TYPE	A	B	C	D
SPDR0403	4.0±0.3	4.5±0.3	3.2±0.3	1.2TYPE
SPDR0504	5.2±0.3	5.8±0.3	4.5±0.4	1.3TYPE
SPDR0703	7.0±0.3	7.8±0.3	3.5±0.5	1.6TYPE
SPDR0705	7.0±0.3	7.8±0.3	5.0±0.5	2.1TYPE
SPDR1004	9.0±0.3	10.0±0.3	4.0±0.5	2.1TYPE
SPDR1005	9.0±0.3	10.0±0.3	5.4±0.4	2.1TYPE

I PART NUMBERING SYSTEM (品名規定)

<u>S</u> <u>P</u> <u>D</u> <u>R</u>	<u>1</u> <u>0</u> <u>0</u> <u>4</u>	-	<u>1</u> <u>0</u> <u>0</u>	<u>M</u>
1	2		3	4
UNSHIELDED SMD POWER INDUCTOR	DIMENSIONS A、C DIM		INDUTANCE	TOLERANCE
				J: ±5% K: ±10% L: ±15% M: ±20% P: ±25% N: ±30

开磁路贴片式功率电感 (DR 型磁芯)

尺寸

電感值

公差

I SPDR0403/ SPDR0504 SERIES ELECTRICAL SPECIFICATION

PART NO	L (μ H)	RDC Max. (Ω)	IDC Max(A)	TEST FREQ
SPDR0403-1R0M	1.0	0.049	2.56	7.96MHz
SPDR0403-1R4M	1.4	0.057	2.52	7.96MHz
SPDR0403-1R8M	1.8	0.064	1.95	7.96MHz
SPDR0403-2R2M	2.2	0.072	1.75	7.96MHz
SPDR0403-2R7M	2.7	0.079	1.58	7.96MHz
SPDR0403-3R3M	3.3	0.087	1.44	7.96MHz
SPDR0403-3R9M	3.9	0.094	1.33	7.96MHz
SPDR0403-4R7M	4.7	0.109	1.15	7.96MHz
SPDR0403-5R6M	5.6	0.126	0.99	7.96MHz
SPDR0403-6R8M	6.8	0.132	0.93	7.96MHz
SPDR0403-8R2M	8.2	0.147	0.84	7.96MHz
SPDR0403-100M	10	0.182	1.04	2.52MHz
SPDR0403-120M	12	0.210	0.94	2.52MHz
SPDR0403-150M	15	0.235	0.85	2.52MHz
SPDR0403-180M	18	0.338	0.74	2.52MHz
SPDR0403-220M	22	0.378	0.68	2.52MHz
SPDR0403-270M	27	0.522	0.62	2.52MHz
SPDR0403-330K	33	0.540	0.56	2.52MHz
SPDR0403-390K	39	0.587	0.52	2.52MHz
SPDR0403-470K	47	0.844	0.44	2.52MHz
SPDR0403-560K	56	0.937	0.42	2.52MHz
SPDR0403-680K	68	1.117	0.37	2.52MHz
SPDR0403-820K	82	1.20	0.48	2.52 MHz
SPDR0403-121K	120	1.04	0.30	1KHz
SPDR0403-152K	1500	15.0	0.05	1KHz
SPDR0403-172K	1700	16.0	0.04	1KHz
SPDR0504-1R0M	1.0	0.015	5.90	7.96MHZ
SPDR0504-1R2M	1.2	0.020	5.20	7.96MHZ
SPDR0504-1R5M	1.5	0.025	4.70	7.96MHZ
SPDR0504-1R8M	1.8	0.030	4.00	7.96MHZ
SPDR0504-2R2M	2.2	0.035	3.80	7.96MHZ
SPDR0504-2R7M	2.7	0.040	3.40	7.96MHZ
SPDR0504-3R3M	3.3	0.045	3.30	7.96MHZ



I SPDR0504/SPDR00703 SERIES ELECTRICAL SPECIFICATION

PART NO	L (μ H)	RDC Max. (Ω)	IDC Max(A)	TEST FREQ
SPDR0504-3R9M	3.9	0.050	2.90	7.96MHZ
SPDR0504-4R7M	4.7	0.060	2.80	7.96MHZ
SPDR0504-5R6M	5.6	0.070	2.40	7.96MHZ
SPDR0504-6R8M	6.8	0.080	2.10	7.96MHZ
SPDR0504-8R2M	8.2	0.090	2.00	7.96MHZ
SPDR0504-100M	10	0.10	1.44	2.52MHz
SPDR0504-120M	12	0.12	1.40	2.52MHz
SPDR0504-150M	15	0.14	1.30	2.52MHz
SPDR0504-180M	18	0.15	1.23	2.52MHz
SPDR0504-220M	22	0.18	1.10	2.52MHz
SPDR0504-270M	27	0.20	0.97	2.52MHz
SPDR0504-330L	33	0.23	0.88	2.52MHz
SPDR0504-390L	39	0.32	0.80	2.52MHz
SPDR0504-470L	47	0.37	0.72	2.52MHz
SPDR0504-560K	56	0.42	0.68	2.52MHz
SPDR0504-680K	68	0.46	0.61	2.52MHz
SPDR0504-820K	82	0.60	0.58	2.52MHz
SPDR0504-101K	100	0.70	0.52	1KHz
SPDR0504-121K	120	0.93	0.48	1KHz
SPDR0504-151K	150	1.10	0.40	1KHz
SPDR0504-181K	180	1.38	0.38	1KHz
SPDR0504-221K	220	1.57	0.35	1KHz
SPDR0504-271K	270	1.65	0.32	1KHz
SPDR0504-331K	330	1.70	0.28	1KHz
SPDR0504-391K	390	1.80	0.26	1KHz
SPDR0504-471K	470	2.30	0.23	1KHz
SPDR0504-561K	560	2.50	0.20	1KHz
SPDR0504-681K	680	3.00	0.19	1KHz
SPDR0504-821K	820	4.50	0.16	1KHz
SPDR0504-102K	1000	4.80	0.14	1KHz
SPDR0703-100M	10 \pm 20%	0.08	1.44	2.52MHz
SPDR0703-120M	12 \pm 20%	0.09	1.39	2.52MHz
SPDR0703-150M	15 \pm 20%	0.10	1.24	2.52MHz
SPDR0703-180M	18 \pm 20%	0.11	1.12	2.52MHz
SPDR0703-220M	22 \pm 20%	0.13	1.07	2.52MHz
SPDR0703-270M	27 \pm 20%	0.15	0.94	2.52MHz
SPDR0703-330M	33 \pm 15%	0.17	0.85	2.52MHz



I SPDR0703/SPDR0705 SERIES ELECTRICAL SPECIFICATION

PART NO	L (μ H)	RDC Max. (Ω)	IDC Max(A)	TEST FREQ
SPDR0703-390M	39 \pm 15%	0.22	0.74	2.52MHz
SPDR0703-470M	47 \pm 15%	0.25	0.68	2.52MHz
SPDR0703-560K	56 \pm 10%	0.28	0.64	2.52MHz
SPDR0703-680K	68 \pm 10%	0.33	0.59	2.52MHz
SPDR0703-820K	82 \pm 10%	0.41	0.54	2.52MHz
SPDR0703-101K	100 \pm 10%	0.48	0.51	1KHz
SPDR0703-121K	120 \pm 10%	0.54	0.49	1KHz
SPDR0703-151K	150 \pm 10%	0.75	0.40	1KHz
SPDR0703-181K	180 \pm 10%	1.02	0.36	1KHz
SPDR0703-221K	220 \pm 10%	1.20	0.31	1KHz
SPDR0703-271K	270 \pm 10%	1.31	0.29	1KHz
SPDR0703-331K	330 \pm 10%	1.50	0.28	1KHz
SPDR0705-100K	10	0.07	2.30	2.52MHz
SPDR0705-120K	12	0.08	2.00	2.52MHz
SPDR0705-150K	15	0.09	1.80	2.52MHz
SPDR0705-180K	18	0.10	1.60	2.52MHz
SPDR0705-220K	22	0.11	1.50	2.52MHz
SPDR0705-270K	27	0.12	1.30	2.52MHz
SPDR0705-330K	33	0.13	1.20	2.52MHz
SPDR0705-390K	39	0.16	1.10	2.52MHz
SPDR0705-470K	47 \pm 10%	0.18	1.10	2.52MHz
SPDR0705-560K	56	0.24	0.94	2.52MHz
SPDR0705-680K	68	0.28	0.85	2.52MHz
SPDR0705-820K	82	0.37	0.78	2.52MHz
SPDR0705-101K	100	0.43	0.72	1KHz
SPDR0705-121K	120	0.47	0.66	1KHz
SPDR0705-151K	150	0.64	0.58	1KHz
SPDR0705-181K	180	0.71	0.51	1KHz
SPDR0705-221K	220	0.96	0.49	1KHz
SPDR0705-271K	270	1.11	0.42	1KHz
SPDR0705-331K	330	1.26	0.40	1KHz
SPDR0705-391K	390	1.77	0.36	1KHz
SPDR0705-471K	470	1.96	0.34	1KHz



I SPDR1004/SPDR1005 SERIES ELECTRICAL SPECIFICATION

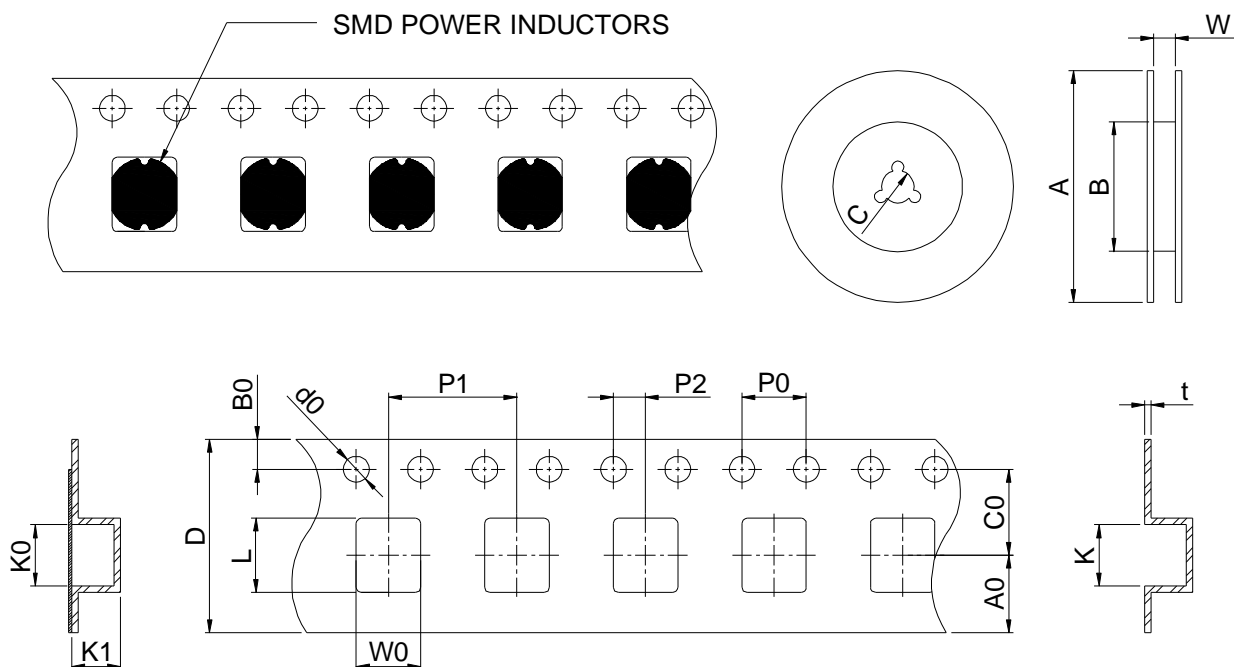
PART NO	L (μ H)	RDC Max. (Ω)	IDC Max(A)	TEST FREQ
SPDR1004-100M	10 \pm 20%	0.05	2.38	2.52MHz
SPDR1004-120M	12 \pm 20%	0.06	2.13	2.52MHz
SPDR1004-150M	15 \pm 20%	0.07	1.87	2.52MHz
SPDR1004-180M	18 \pm 20%	0.08	1.73	2.52MHz
SPDR1004-220M	22 \pm 20%	0.09	1.60	2.52MHz
SPDR1004-270M	27 \pm 20%	0.10	1.44	2.52MHz
SPDR1004-330M	33 \pm 20%	0.12	1.26	2.52MHz
SPDR1004-390M	39 \pm 20%	0.15	1.20	2.52MHz
SPDR1004-470M	47 \pm 20%	0.17	1.10	2.52MHz
SPDR1004-560K	56 \pm 10%	0.20	1.01	2.52MHz
SPDR1004-680K	68 \pm 10%	0.22	0.91	2.52MHz
SPDR1004-820K	82 \pm 10%	0.25	0.85	2.52MHz
SPDR1004-101K	100 \pm 10%	0.34	0.74	1KHz
SPDR1004-121K	120 \pm 10%	0.40	0.69	1KHz
SPDR1004-151K	150 \pm 10%	0.54	0.61	1KHz
SPDR1004-181K	180 \pm 10%	0.62	0.56	1KHz
SPDR1004-221K	220 \pm 10%	0.72	0.53	1KHz
SPDR1004-271K	270 \pm 10%	0.95	0.45	1KHz
SPDR1004-331K	330 \pm 10%	1.10	0.42	1KHz
SPDR1004-391K	390 \pm 10%	1.24	0.38	1KHz
SPDR1004-471K	470 \pm 10%	1.53	0.35	1KHz
SPDR1004-561K	560 \pm 10%	1.90	0.32	1KHz
SPDR1005-100M	10	0.060	2.60	2.52MHz
SPDR1005-120M	12	0.070	2.45	2.52MHz
SPDR1005-150M	15	0.080	2.27	2.52MHz
SPDR1005-180M	18	0.090	2.15	2.52MHz
SPDR1005-220M	22	0.100	1.95	2.52MHz
SPDR1005-270M	27	0.110	1.76	2.52MHz
SPDR1005-330L	33	0.120	1.50	2.52MHz
SPDR1005-390L	39	0.140	1.37	2.52MHz
SPDR1005-470L	47	0.170	1.28	2.52MHz
SPDR1005-560K	56	0.190	1.17	2.52MHz
SPDR1005-680K	68	0.220	1.11	2.52MHz



I SPDR1005 SERIES ELECTRICAL SPECIFICATION

PART NO	L (μ H)	RDC Max. (Ω)	IDC Max(A)	TEST FREQ
SPDR1005-820K	82	0.250	1.00	2.52MHz
SPDR1005-101K	100	0.350	0.97	1KHz
SPDR1005-121K	120	0.400	0.89	1KHz
SPDR1005-151K	150	0.470	0.78	1KHz
SPDR1005-181K	180	0.630	0.72	1KHz
SPDR1005-221K	220	0.730	0.66	1KHz
SPDR1005-271K	270	0.970	0.57	1KHz
SPDR1005-331K	330	1.150	0.52	1KHz
SPDR1005-391K	390	1.300	0.48	1KHz
SPDR1005-471K	470	1.480	0.42	1KHz
SPDR1005-561K	560	1.900	0.33	1KHz
SPDR1005-681K	680	2.250	0.28	1KHz
SPDR1005-821K	820	2.550	0.24	1KHz

I PACKING



I REEL AND DIMENSIONS

UNIT:mm

PART NO	DIMENSIONS OF REEL				QTY(PCS)
	A	B	C	W	
SPDR0403	178	55.0±2.00	13.0±0.50	12.0±0.50	1500PCS/REEL
SPDR0504	178	55.0±2.00	13.0±0.50	120±0.50	1500PCS/REEL
SPDR0703	178	75.0±2.00	13.0±0.50	16.0±0.50	1000PCS/REEL
SPDR0705	330	75.0±2.00	13.0±0.50	16.0±0.50	500PCS/REEL
SPDR1004	330	75.0±2.00	13.0±0.50	24.0±0.50	1000PCS/REEL
SPDR1005	330	75.0±2.00	13.0±0.50	24.0±0.50	500PCS/REEL

I CARRIER AND DIMENSIONS

UNIT:mm

DIMENSIONS	SPDR0403	SPDR0504	SPDR0703	SPDR0705	SPDR1004	SPDR1005
A0	4.75±0.10	4.75±0.10	6.75±0.10	6.75±0.10	10.75±0.10	10.75±0.10
B0	1.75±0.10	1.75±0.10	1.75±0.10	1.75±0.10	1.75±0.10	1.75±0.10
C0	5.50±0.10	5.50±0.10	7.50±0.10	7.50±0.10	11.50±0.10	11.50±0.10
D	12.0±0.30	12.0±0.30	16.0±0.30	16.0±0.30	24.0±0.30	24.0±0.30
K	3.20±0.20	4.40±0.20	7.50±0.20	7.50±0.20	9.70±0.20	9.70±0.20
K0	3.60±0.20	4.80±0.20	8.00±0.20	8.00±0.20	10.50±0.20	10.50±0.20
K1	3.70±0.10	5.00±0.10	4.00±0.10	5.70±0.10	4.70±0.10	6.00±0.10
L	4.80±0.20	6.20±0.20	8.30±0.20	8.30±0.20	10.50±0.20	10.50±0.20
W0	4.30±0.20	5.60±0.20	7.50±0.20	7.50±0.20	9.60±0.20	9.60±0.20
P0	4.00±0.10	4.00±0.10	4.00±0.10	4.00±0.10	4.00±0.10	4.00±0.10
P1	8.00±0.10	12.00±0.10	12.00±0.10	12.00±0.10	12.00±0.10	12.00±0.10
P2	2.00±0.05	2.00±0.05	2.00±0.05	2.00±0.05	2.00±0.05	2.00±0.05
d0	1.50±0.05	1.50±0.05	1.50±0.05	1.50±0.05	1.50±0.05	1.50±0.05
t	0.40±0.05	0.40±0.05	0.40±0.05	0.40±0.05	0.40±0.05	0.40±0.05

