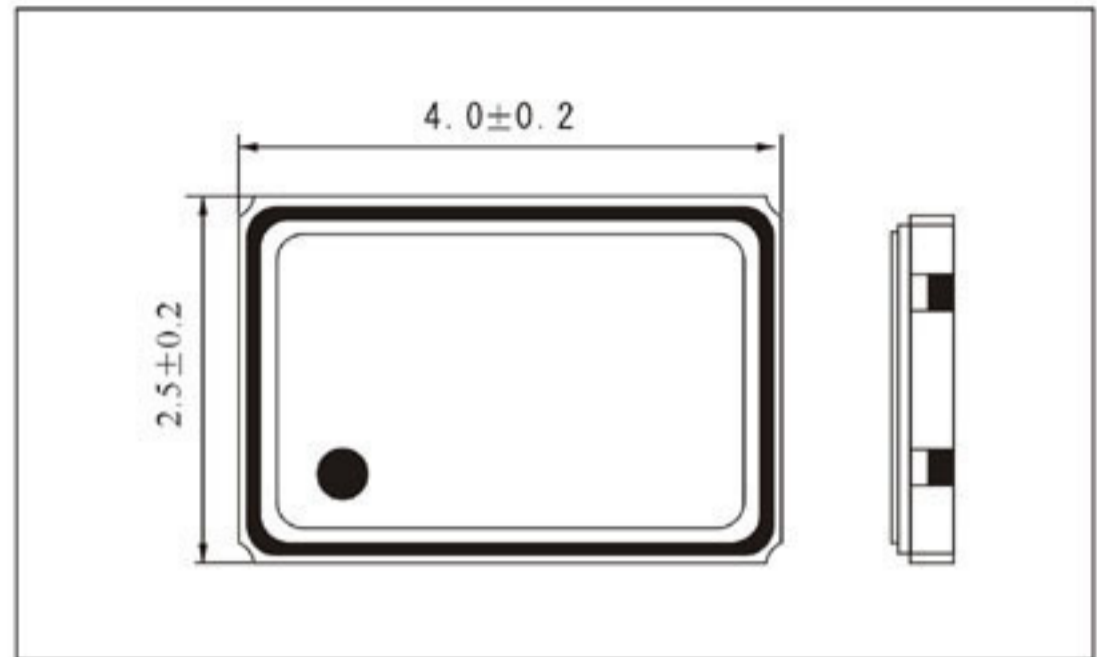


## QUARTZ CRYSTAL RESONATOR

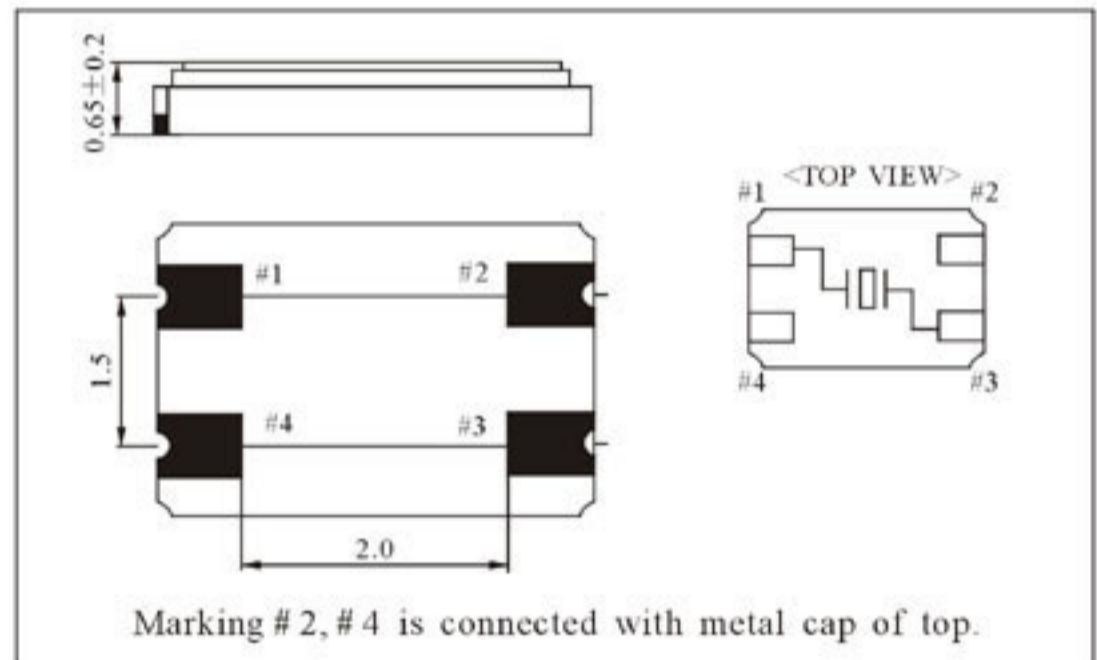
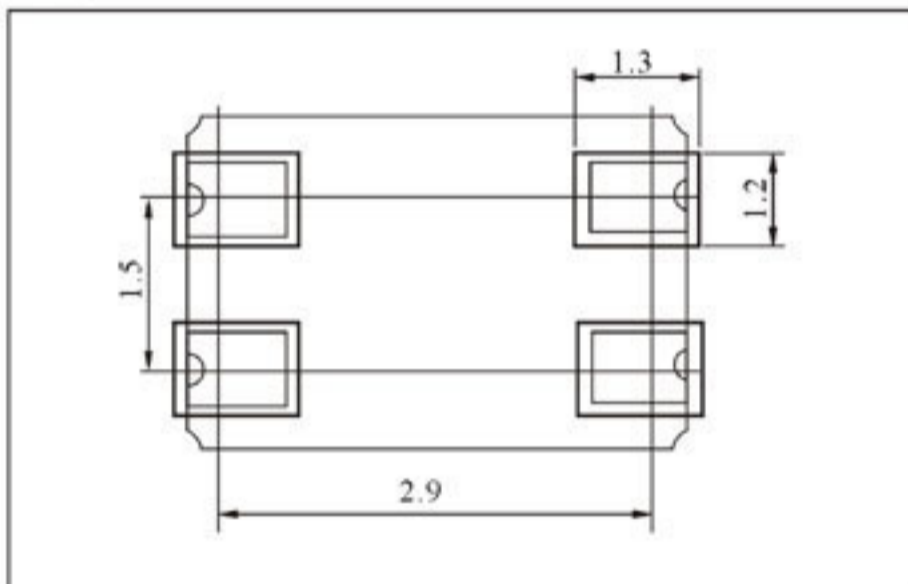
## 石英晶体谐振器

FTX421S

## ⊕ DIMENSIONS (Unit:mm) 外形尺寸



## ⊕ LAND PATTERN LAYOUT (EXAMPLE)



## ⊕ PART NUMBER GUIDE 部件号示例

(\*SM4S=4.0X2.5 SMD S-SEAM TYPE)

	Quartz Crystal Resonator 石英晶体谐振器	Frequency 频率	Load Capacitance 负载电容	*Package Type 盒形
FT	X			SM4S

## ⊕ PARAMETERS 技术参数

PARAMETERS	参数	SPECIFICATION 规格
Frequency Range	频率范围	12MHz/13MHz/16MHz/26MHz
Operation Mode	振动模式	Fundamental
Load Capacitance	负载电容	
Drive Level	激励电平	10uW(300uW Max)
Frequency Tolerance	频率偏差	
Motional Resistance	谐振电阻	60 Ω max
Frequency Stability	频率稳定性	±10ppm
Operating Temp. Range	工作温度范围	-10°C ~ +60°C
Storage Temp. Range	储存温度范围	-40°C ~ +85°C

© All specifications subject change without notice. 规格变化, 恕不另行通知