

原寸大

8bitリアルタイムクロックモジュール

RTC-64611/64613

- 水晶振動子内蔵で無調整、合理化可能
- 8ビット・データバスおよび、高速アクセス (85ns Max.)
- SRAMと同一のバスインタフェースおよびバッテリーバックアップ
- 秒～日・曜日のアラーム割り込みおよび桁上げ割り込み可能
- 1 Hz～64Hzレジスタのリードライトが可能
- うるう年自動設定 (西暦)
- 1Hz出力端子
- START/STOP、30秒ADJUST機能
- 汎用のSMD ICと同等の実装方法可能 (RTC-64613)

■仕様 (特性)

絶対最大定格

項目	記号	条件	仕様	単位
電源電圧	V _{DD}	T _a =25°C	-0.5~7.0	V
入力電圧	V _{IN}	T _a =25°C	-0.5~V _{DD} +0.3	
保存温度	T _{STG}	RTC-64611	-55~+85	°C
		RTC-64613	-55~+125	
ハンダ付け条件	T _{SOL}	RTC-64611	260°C以下×10秒以内(リード部) (パッケージ部150°C以下)	
		RTC-64613	260°C以下×10秒以内×2回以下または 230°C以下×3分以内のいずれか	

動作条件

項目	記号	条件	仕様	単位
電源電圧	V _{DD}		4.5~5.5	V
動作温度	T _{OPR}		-20~+75	°C
データ保持電圧	V _{DH}	CS ≥ V _{DD} -0.2V	2.0~4.5	V
CSデータ保持時間	t _{CDR}		0 min.	ns
動作回復時間	t _r		t _{rc} (85nsec.)	

周波数特性・消費電流特性

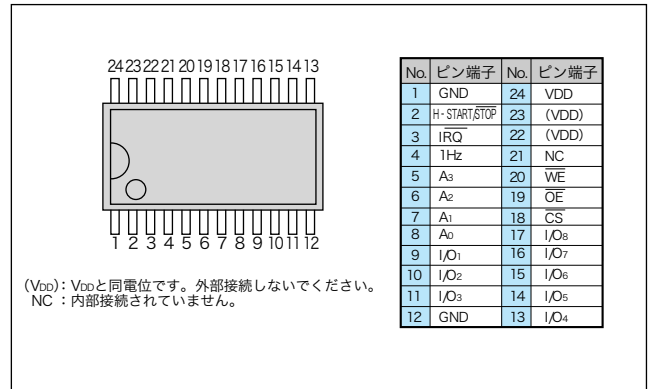
項目	記号	条件	仕様	単位	
周波数精度	Δf/f ₀	T _a =25°C V _{DD} =5V	64611A	+15/-5 (5±10)	ppm
			64611B	+55/-45 (5±50)	
			64613A	+25/-15 (5±20)	
			64613	+55/-45 (5±50)	
周波数温度特性		-10~+70°C (25°C基準)	+10/-120	ppm	
		-20~+75°C (25°C基準)	+10/-220		
エージング量	f _a	V _{DD} =5V, T _a =25°C, 初年度	±5max.	ppm/年	
耐衝撃性	S.R.	硬木上75cm×3回または3000G×0.3ms×1/2Sine Wave×3方向	±10max.	ppm	
消費電流	I _{DD1}	無負荷	V _{DD} =5V	2max.	mA
	I _{DD2}	CS ≥ 1.8V	V _{DD} =2V	2max.	μA

電気的特性

(※特記なき場合は、T_a=-20~+75°C)

項目	記号	測定条件	V _{DD} =5V±10%		V _{DD} =2V		単位
			Min.	Max.	Min.	Max.	
入力“H”レベル電圧	V _{IH}		2.2	V _{DD}	V _{DD} -0.2	V _{DD}	V
入力“L”レベル電圧	V _{IL}		-0.3	0.8	-0.3	0.2	V
入力リーク電流	I _{IN}		±2		±2		μA
スリースタートリーク電流	I _{TSL}		±10		±10		
出力リーク電流	I _{LOH}		±10		±10		V
出力“H”レベル電圧 (1Hz, IRQを除く)	V _{OH}	I _{OH} =-1mA	2.4	—	—	—	
出力“L”レベル電圧	V _{OL}	I _{OL} =2.1mA	—	0.4	—	—	V
入力容量	C _{IN}	V _{IN} =0V T _a =25°C	—		12.5		pF
出力容量	C _{OUT}	f=1.0MHz	—		12.5		

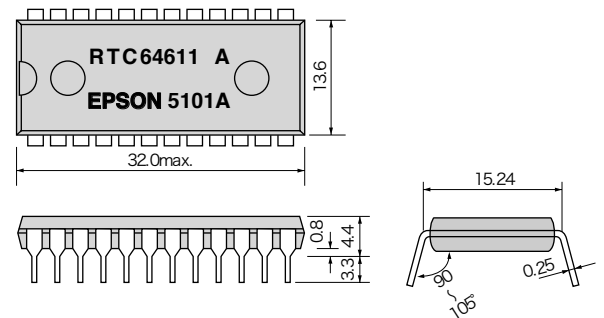
■端子接続図 (RTC-64611、64613共通)



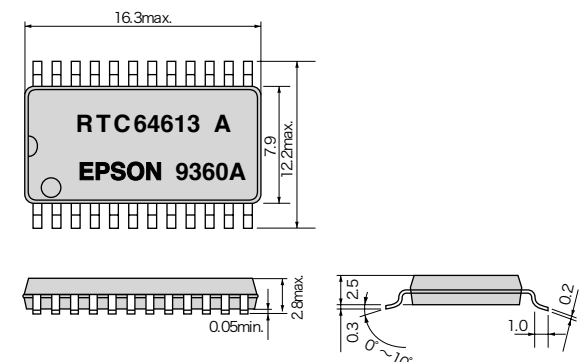
■外形寸法図

(単位: mm)

●RTC-64611



●RTC-64613



レジスタテーブル

アドレス	データ								付記
	b7	b6	b5	b4	b3	b2	b1	b0	
0		1Hz	2Hz	4Hz	8Hz	16Hz	32Hz	64Hz	カウンタ
1	*	10秒桁			1秒桁				
2	*	10分桁			1分桁				
3	*	10時桁			1時桁				
4	*				曜日桁				
5	*	10日桁			1日桁				
6	*			10月桁		1月桁			
7	10年桁				1年桁				
8	ENB	1Hz	2Hz	4Hz	8Hz	16Hz	32Hz	64Hz	アラームレジスタ
9	ENB	10秒桁			1秒桁				
A	ENB	10分桁			1分桁				
B	ENB	*	10時桁			1時桁			
C	ENB	*				曜日桁			
D	ENB	*	10日桁			1日桁			
E	桁上げフラグ	*	桁上げ割込みイネーブル		アラーム割込みイネーブル	*	アラームフラグ		
F	RAM7	RAM6	RAM5	RAM4	TEST ※	30秒 ADJ	RESET	S.START /STOP	

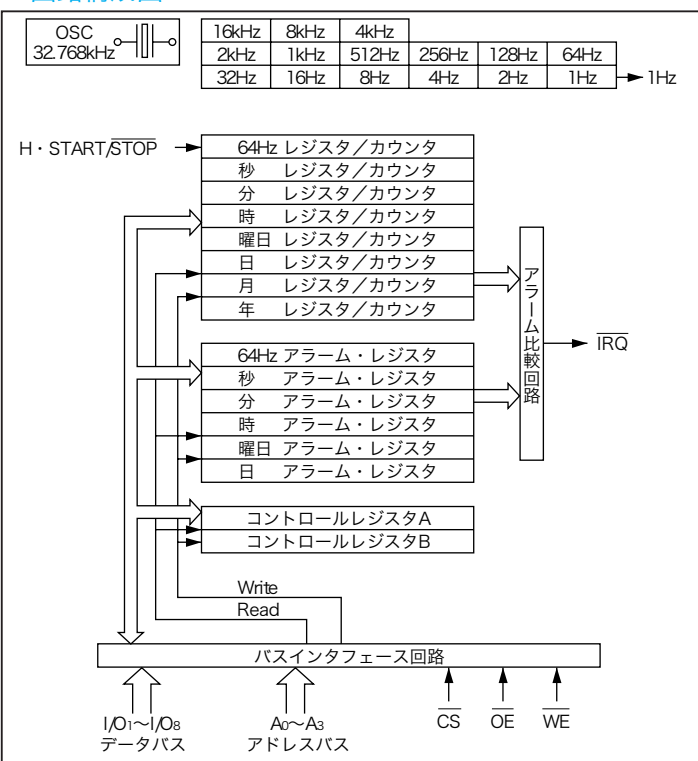
※TESTビットは必ず“0”で使用してください。

補足

ビット名	説明
10時桁 (b5)	時間は24時間計のみです
※印	未使用ビットで、書き込み無効読み出し時は、“0”として扱います
64Hz カウンタ	読み出し専用。(書き込み無効)バイナリコードのデータとなります
64Hz アラームレジスタ	バイナリコードのデータとなります
秒~年	カウンタ、アラームレジスタともBCDコードです
曜日	コード化して使用する 例) 0...日、1...月、2...火、3...水、4...木、5...金、6...土

※ 時計として有り得ないデータ設定は、計時ミスの原因になりますので設定しないでください。

回路構成図



AC特性

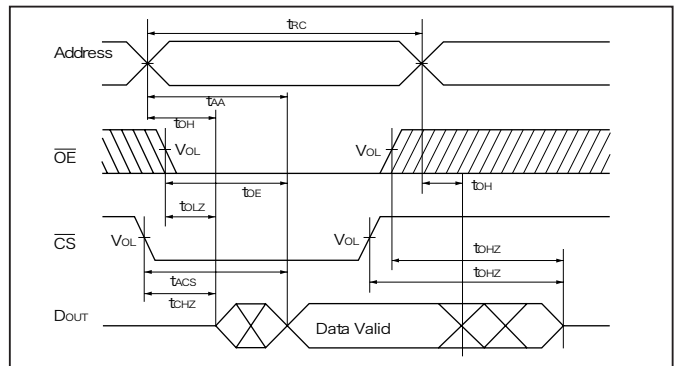
●AC特性測定条件

- 1 入力パルスレベル : 0.8~2.4V
- 2 入力上昇/下降時間 : 5nsec.
- 3 入出力タイミング参照レベル : 1.5V
- 4 出力負荷 : ITTLゲート + C_L(100pF)
(オシロスコープ、治具の容量を含む)

●リードモード

項目	記号	Min.	Max.	単位
リードサイクル時間	t _{RC}	85	—	ns
アドレスアクセス時間	t _{AA}	—	85	
チップセレクトアクセス時間	t _{ACS}	—	45	
出力イネーブルアクセス時間	t _{OE}	—	—	
出力保持時間	t _{OH}	10	—	
チップセレクト出力セット時間	t _{CLZ}	5	—	
出力イネーブル出力セット時間	t _{OLZ}	5	—	
チップディセレクト出力フローティング	t _{CHZ}	0	35	
出力ディセーブル出力フローティング	t _{OHZ}	0	35	

※ バッテリバックアップ時には、バスをアクセスできません。



●ライトモード

項目	記号	Min.	Max.	単位
ライトサイクル時間	t _{WC}	85	—	ns
チップ選択時間	t _{CW}	75	—	
アドレス有効時間	t _{AW}	—	—	
アドレスセットアップ時間	t _{AS}	0	—	
ライトパルス幅	t _{WP}	60	—	
アドレス保持時間	t _{WR}	10	—	
WE出力フローティング	t _{WHZ}	0	35	
入力データセット時間	t _{DW}	40	—	
入力データ保持時間	t _{DH}	—	—	
出力ディセーブル・出力フローティング	t _{DHZ}	0	35	
WE出力セット時間	t _{DW}	5	—	

※ バッテリバックアップ時には、バスをアクセスできません。

