

# BA7266S BA7266F

## AFC 用カラー信号処理 AFC Chromatic Signal Processing

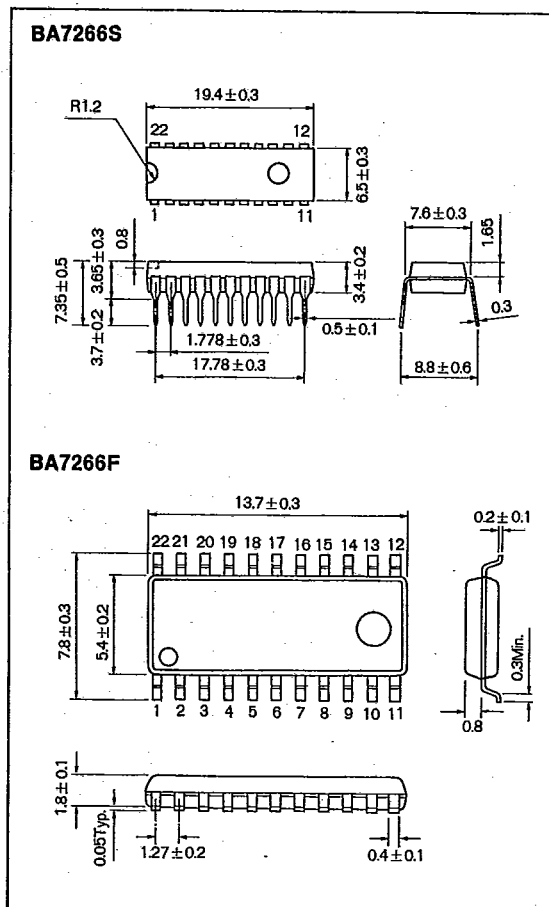
BA7266S, BA7266Fは、NTSC-VHS方式APC用カラー信号処理LSIです。AFC用カラー信号処理LSI, BU2763S, BU2763Fと組み合わせることにより、VHS方式VTRの色信号処理ができます。ACC, バーストエンファシス/ディエンファシス, メインコンバータ, サブコンバータ, VCXO, カラーキラー,  $320f_H$  VCO, 2H/4H/6Hモードスイッチ回路から構成されています。記録時には、ビデオカラー信号( $f_c$ )を低域周波数( $40f_H$ )に変換し、APCループにより水晶発振信号(CRYSTAL VCO)とカラーバースト信号を位相同期させ、AFCループによりVCOの発振周波数を低域周波数( $40f_H$ )の8倍にロックします。

再生時には、低域周波数( $40f_H$ )に変換されたカラー信号を、もとの色副搬送波周波数( $f_{sc}$ )のビデオカラー信号に変換します。このとき、カラーバースト信号は、APCループにより水晶発振信号(CRYSTAL OSC)に位相同期させ、サイドロック検出回路によりVCOの発振周波数を低域周波数( $40f_H$ )の8倍付近にロックします。

BA7266FとBU2763Fとを組合わせたハイブリッドICも用意しています。

The BA7266S and BA7266F are LSI for processing NTSC-VHS type APC chromatic signals. The chromatic signals of the VHS system VTR can be processed by combining the LSI with a AFC chromatic signal processing LSI BU2763S or BU2763F. The LSI consists of a ACC, burst emphasis/deemphasis, main converter, subconverter, VCXO, color killer,  $320F_H$  VCO and a 2H/4H/6H mode switch circuit. During recording period video color signal ( $f_c$ ) is converted to a low band frequency ( $40f_H$ ) while synchronizing the phases of the frequency of the crystal oscillator (CRYSTALVCO) and the color burst signal in the APC loop and locking the frequency oscillated in the VCO to a frequency 8 times the low-band frequency in ( $40f_H$ ) in the AFC loop.

### ● 外形寸法図/Dimensions (Unit : mm)



### ● 特長

- 1) 2H/4H/6Hモードスイッチを有している。
- 2) 消費電流が少ない ( $I_Q=26mA$ )。
- 3) 外付け部品が少ない。

### ● Features

- 1) Provided with a 2H/4H/6H mode switch.
- 2) Small current consumption ( $I_Q = 26 mA$ ).
- 3) A small number of externally attached parts.

### ● 用途

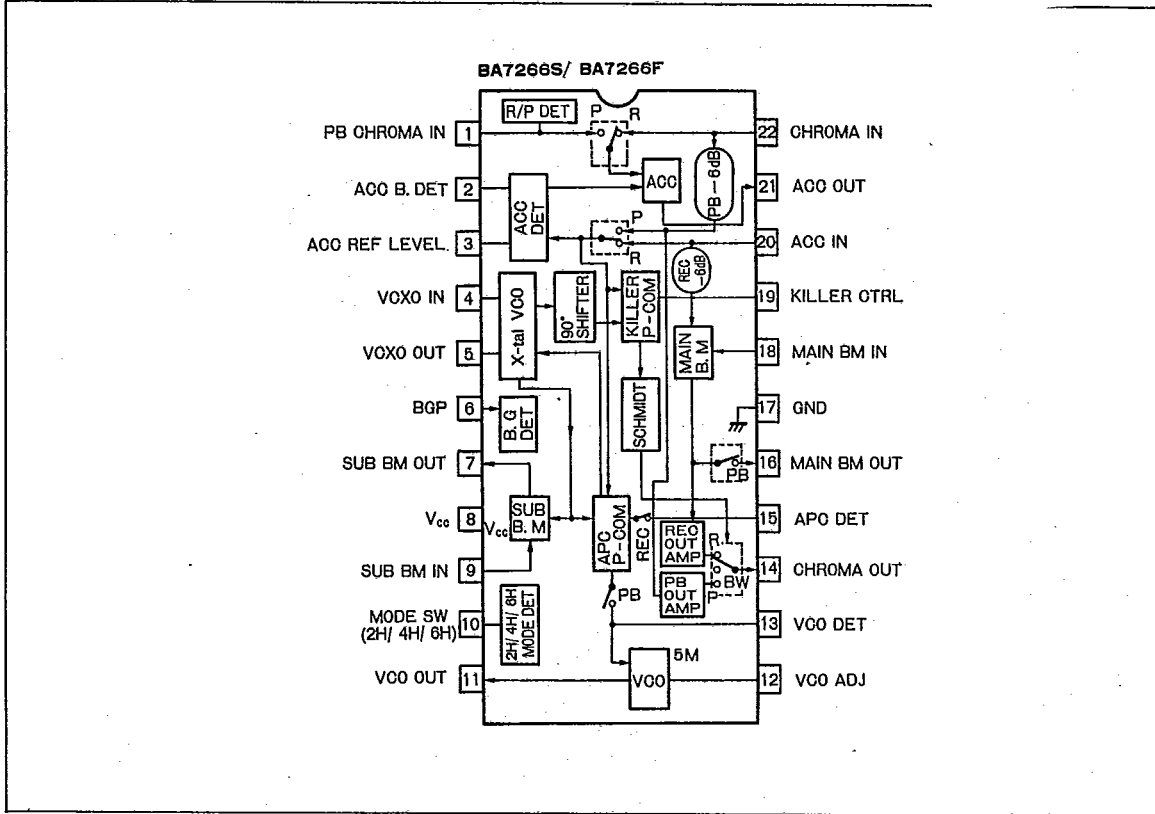
VTR

### ● Application

VTR

● ブロックダイアグラム/Block Diagram

T-77-21



● 絶対最大定格/Absolute Maximum Ratings (Ta=25°C)

Parameter	Symbol	Limits	Unit
電源電圧	V <sub>cc</sub>	6	V
許容損失	P <sub>d</sub>	500*	mW
動作温度範囲	T <sub>opr</sub>	-20~70	°C
保存温度範囲	T <sub>stg</sub>	-55~125	°C

\* Ta=25°C以上で使用する場合は、1°Cにつき5mWを減じる

VTR用

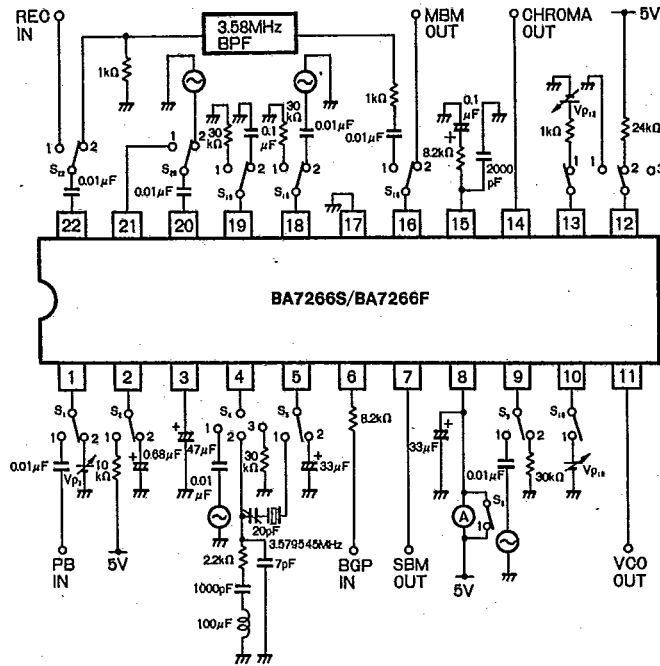


ビデオ信号処理

## ● 電気的特性/Electrical Characteristics (Unless otherwise noted, Ta = 25°C, VCC = 5V)

T-77-21

Parameter	Symbol	Min.	Typ.	Max.	Unit	Conditions
無信号時電流	I <sub>Q</sub>	—	23	—	mA	—
REC出力振幅	V <sub>14-R</sub>	—	0.8	—	V <sub>P-P</sub>	バースト IN=0.1V <sub>P-P</sub> クロマ IN=0.2V <sub>P-P</sub>
REC ACC制御感度	H <sub>AGC-B</sub>	—	1	—	dB	上記入力を+6dB, -15dB
クロマACC	H <sub>AGC-C</sub>	—	3	—	dB	バースト IN=0.1V <sub>P-P</sub> クロマ IN=0.2V <sub>P-P</sub> , 0V <sub>P-P</sub>
メインBMアンプゲイン	G <sub>V-16</sub>	—	9.5	—	dB	V <sub>20</sub> =0.5V <sub>P-P</sub> , f <sub>20</sub> =3.58MHz
メインBMキャリアリーク	CL <sub>16</sub>	—	-40	—	dB	V <sub>20</sub> =0.5V <sub>P-P</sub> , f <sub>20</sub> =0.63MHz V <sub>18</sub> =0.25V <sub>P-P</sub> , f <sub>18</sub> =4.21MHz
バーストエンファシス量	G <sub>EH</sub>	—	6	—	dB	V <sub>20</sub> =0.25V <sub>P-P</sub> , f <sub>20</sub> =3.58MHz
RECカレントアップ率	G <sub>REC</sub>	—	1.5	—	dB	V <sub>20</sub> =0.25V <sub>P-P</sub> , f <sub>20</sub> =3.58MHz
PB出力振幅(2H)	V <sub>14-P</sub>	—	0.3	—	V <sub>P-P</sub>	V <sub>1</sub> =0.2V <sub>P-P</sub> , f <sub>1</sub> =0.63MHz
バーストディエンファシス量	G <sub>DE</sub>	—	-5.5	—	dB	V <sub>1</sub> =0.2V <sub>P-P</sub> , f <sub>1</sub> =0.63MHz
PB/RECクロストーク	CT <sub>14-P</sub>	—	-50	—	dB	V <sub>22</sub> =0.5V <sub>P-P</sub> , f <sub>22</sub> =3.58MHz
REC制御電圧	S <sub>1-REC</sub>	—	> 4.6	—	dB	V <sub>22</sub> =0.5V <sub>P-P</sub> , f <sub>22</sub> =3.58MHz
サブBMアンプゲイン	G <sub>V-7</sub>	—	3	—	V	V <sub>9</sub> =0.65V <sub>P-P</sub> , f <sub>9</sub> =421MHz
サブBMキャリアリーク	CL-7	—	-40	—	dB	V <sub>4</sub> =0.5V <sub>P-P</sub> , f <sub>4</sub> =3.58MHz V <sub>9</sub> =0.65V <sub>P-P</sub> , f <sub>9</sub> =0.63MHz
キラー感度(ON)	K <sub>GATE1</sub>	—	-17	—	dB	20pin バースト IN=0.25V <sub>P-P</sub> (0dB)
キラー感度(OFF)	K <sub>GATE2</sub>	—	-15	—	dB	20pin バースト IN=0.25V <sub>P-P</sub> (0dB)
キラー出力(LOW)	V <sub>14-L</sub>	—	< 0.5	—	V	—
VCOフリーラン周波数	f <sub>OSC</sub>	—	5	—	MHz	—
VCO制御感度	B <sub>2</sub>	—	1.5	—	kHz/mV	—
VCO出力振幅	V <sub>11</sub>	—	0.7	—	V <sub>P-P</sub>	—
REC PULL INレンジ(H)	f <sub>APC-H</sub>	—	800	—	Hz	V <sub>20</sub> =0.25V <sub>P-P</sub>
REC PULL INレンジ(L)	f <sub>APC-L</sub>	—	-800	—	Hz	V <sub>20</sub> =0.25V <sub>P-P</sub>
2Hモード	S <sub>10-1</sub>	—	< 0.6	—	V	—
4Hモード	S <sub>10-2</sub>	1.6	—	2.0	V	—
6Hモード	S <sub>10-3</sub>	3.2	—	3.6	V	—



注：BPFの特性は上記定数で3.58MHzの成分が-6dBとなるものとする。

Fig. 1

VTR用



ビデオ信号処理